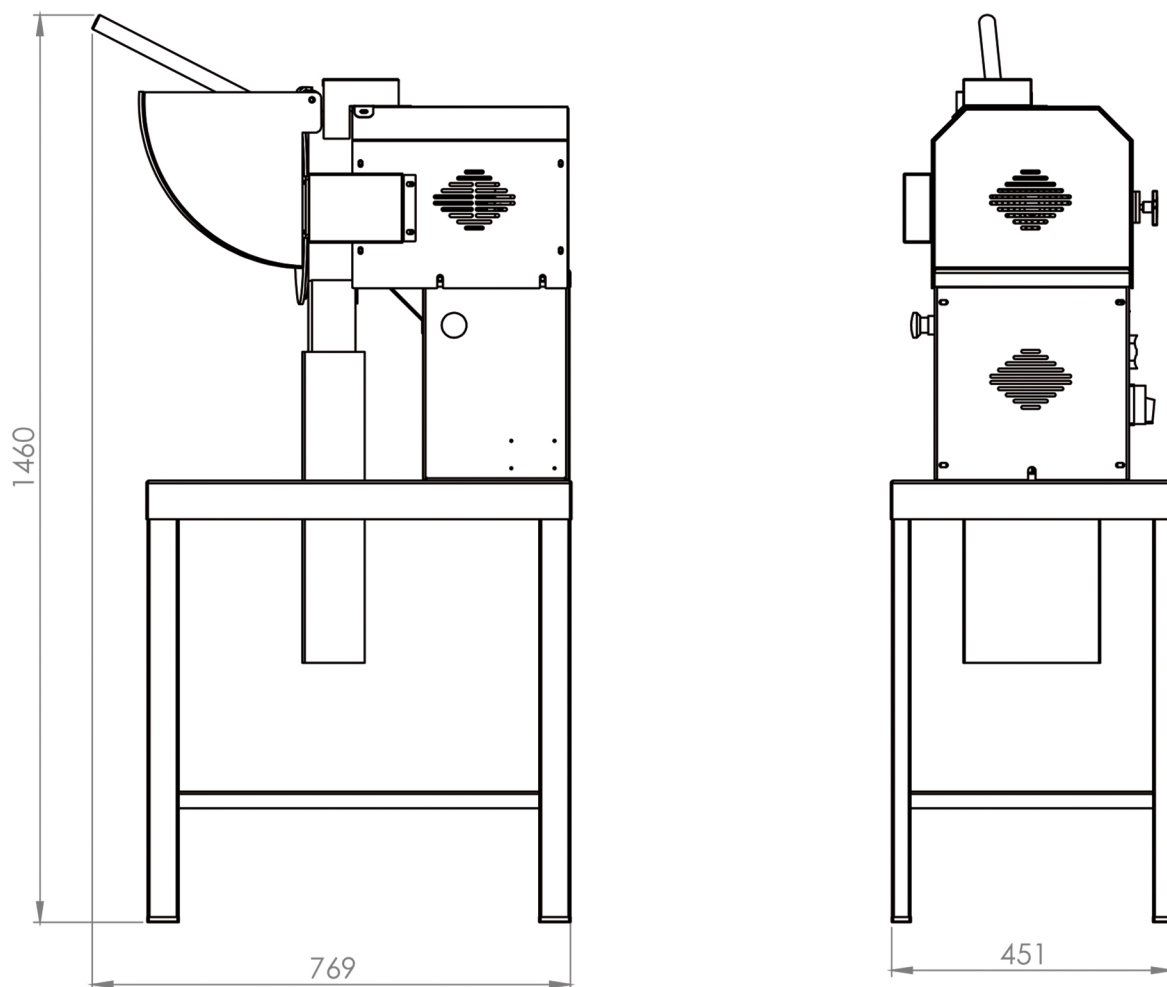


# GRANO



**Ralador de Queijo  
RQ300**

Obs: cota em milímetros (mm)



## Instruções

Leia o manual de instruções antes de utilizar o equipamento.

A máquina deve ser instalada em local plano.

Instalar em local nivelado e ventilado.

Instalação incorreta pode anular a garantia.

<b>código</b>	<b>RQ300</b>
<b>potência</b>	6,80kW
<b>tensão</b>	220 ou 380V
<b>diâmetro disco</b>	300mm
<b>peso</b>	85kg
<b>dimensões</b>	1460x460x770mm