

# GRANO

***Manuais de Instruções e Operações***

# ***CLM600S***

***Cilindro laminador  
de massas  
CLM600S***

## ÍNDICE

● Avisos Importantes.....	2
● Introdução.....	2
● Normas de Segurança.....	2
● Transporte.....	3
● Conheça seu Produto.....	3
● Cuidados com a Instalação.....	3
● Aprenda a usar seu Equipamento.....	4
● Regulagem da Esteira.....	4
● Limpeza.....	4
● Esteiras.....	5
● Vista Explodida.....	6, 8 e 10
● Lista de Peças.....	7, 9 e 11
● Esquema Elétrico.....	12 a 15
● Características Técnicas.....	16
● Garantia.....	17

## CLM 600S - Cilindro Laminador de Massas

### AVISOS IMPORTANTES

- Conservar com cuidado este manual para qualquer outra consulta;
- A instalação deve ser de acordo com as instruções do fabricante e por pessoas qualificadas e competentes;
- Para eventuais reparos, dirigir-se exclusivamente a um centro de assistência técnica autorizado pelo fabricante e solicitar peças de reposição originais;
- A não compreensão dos avisos acima pode comprometer a segurança do operador;
- Entre em contato com o fabricante para conseguir o endereço da autorizada mais próxima de você;
- O fabricante reserva-se o direito de modificar, em qualquer momento e sem prévio aviso o conteúdo desse manual.

### INTRODUÇÃO MANUAL DE USO E MANUTENÇÃO

- O fabricante, com este manual de uso e manutenção, quer proporcionar informações técnicas para uma correta instalação e um correto funcionamento do seu equipamento. O usuário tem o dever e a responsabilidade de guiar-se por este. Junto com a descrição e das características, do funcionamento, da instalação e da manutenção se evidenciam os aspectos que se referem a segurança do operador.
- Antes do uso da máquina é necessário consultar este manual, aconselhamos ler com atenção e seguir rigorosamente as instruções recomendadas. No que se refere a segurança do operador, a máquina deve estar sempre em perfeitas condições.
- Este manual, é parte integrante da máquina e deve ser conservado em lugares de fácil acesso, conhecido por todos os operadores e colocado a disposição das pessoas que se encarregam das operações e reparações da máquina.

### NORMAS DE SEGURANÇA

- Antes de colocar em funcionamento a máquina e a cada vez que houver alguma dúvida sobre o funcionamento, cada operador tem o dever de ler detalhadamente este manual.
- Em fase de localização e manutenção de avarias, tome as medidas idôneas a prevenir qualquer dano às pessoas e à máquina. Desconecte da rede elétrica antes de fazer qualquer tipo de reparo.
- Ao terminar qualquer operação de remoção ou neutralização de qualquer parte relacionada a segurança (sensores, proteções, etc.), reponha em seu devido lugar e revise que os mecanismos de segurança estejam posicionados corretamente.

## CLM 600S - Cilindro Laminador de Massas

### TRANSPORTE

- A mercadoria viaja a risco do cliente. Eventuais contestações sobre o estado defeituoso da máquina deverão ser evidenciadas ao transportador no momento da entrega.

### CONHEÇA SEU PRODUTO

- 1- Com grande utilização para produtores de massas folhadas em geral, croissants, e etc..., seu sistema de funcionamento elimina o esforço do operador em preparar a massa, trabalho pesado geralmente feito a mão. O equipamento possui um sistema de esteiras de lona que faz o transporte da massa por entre um conjunto de cilindros que faz a laminação da massa. A abertura dos cilindros é definida pelo operador por meio de uma alavanca gatilho, laminando-se a massa na espessura desejada. A abertura dos cilindros é leve e eficiente, feita através de um mancal excêntrico. O acionamento da reversão da esteira é feita através de dois botões verdes que se encontram no topo da lateral da máquina. A velocidade é controlada por uma chave situada na lateral da máquina.
- 2- Sistema de esteira com velocidade alternada (menor na entrada e maior na saída evitando que a massa enrole).
- 3- Possui exclusivo sistema de engrenagens que dispensam lubrificação. Graças ao sistema de raspadores, evita-se que a massa grude nos rolos podendo laminar massa de até 2mm de espessura dependendo da consistência apresentada.
- 4- Os rolos são fabricados em aço carbono e revestidos em cromo duro, montados em mancais estruturados conforme a real necessidade funcional do equipamento assegurando um perfeito funcionamento.

### CUIDADOS COM A INSTALAÇÃO

- 1- O equipamento que estiver ligado na rede trifásica 380 V, deve sempre ter o fio neutro de instalação também ligado a rede elétrica de seu estabelecimento;
- 2- Ao ligar o equipamento na rede elétrica pode ocorrer uma inversão de polaridade na flexa de conexão. Isso fará com que a máquina trabalhe ao contrário do comando dado nos botões, bastando para resolver esse problema, inverter os fios de conexão;
- 3- Fio neutro da rede e fio terra são diferentes, para sua maior segurança e durabilidade de seu equipamento ligue os dois cada qual em seu destino (somente em caso de 380V) para 220 V existirá somente o terra;
- 4- Grades de proteção conferem segurança ao equipamento, impedindo que o operador prenda as mãos nos cilindros. Ao levantá-las, a máquina interromperá seu funcionamento;
- 5- Instale seu equipamento em uma superfície plana;
- 6- Verifique se a voltagem da máquina coincide com a rede elétrica de seu estabelecimento;
- 7- O CLM 600S, será sempre trifásico, 380 V ou 220 V, salvo pedidos especiais.

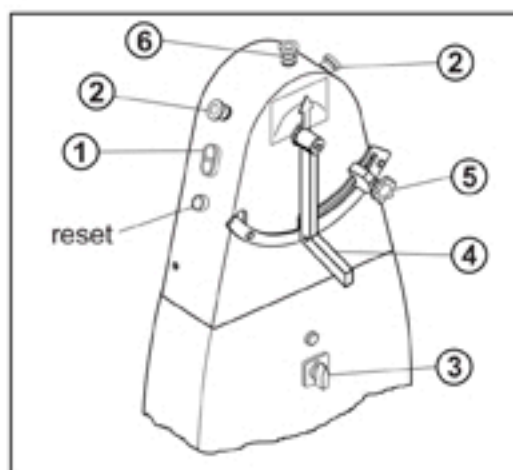
## CLM 600S - Cilindro Laminador de Massas

- É indispensável que a rede em que for instalado o equipamento tenha a tensão estável. Caso sua rede for instável recomenda-se o uso de estabilizador. Deve ter as seguintes condições:

de 123 a 130V Monofásico 110V	de 215 a 225V Trifásico 220V
de 215 a 225V Monofásico 220V	de 370 a 390V Trifásico 380V

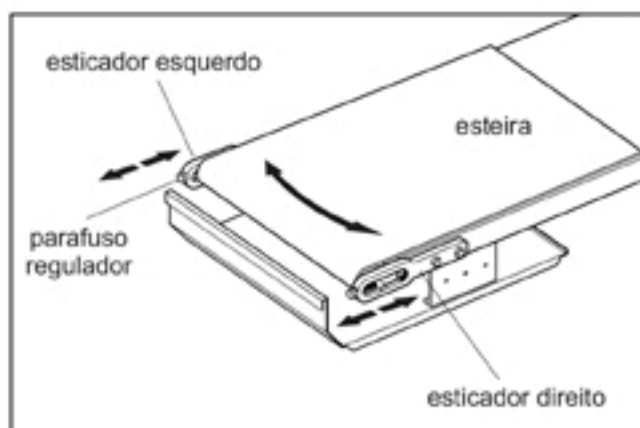
### APRENDA A USAR SEU EQUIPAMENTO

- 1- Ligar a chave geral localizada na lateral da máquina;
- 2- Resetar a máquina pressionando o botão azul. Os leds estarão acesos com a cor vermelha, desligando-se após o Reset.
- 3- Apertar o botão Liga ① que é uma chave bicolor: verde para ligar e vermelho para desligar;
- 4- Coloque a quantidade de massa desejada sobre a esteira com os cilindros totalmente abertos e pressione os botões direcionais ② para iniciar a laminação de no máximo 10 Kg de massa;
- 5- A máquina possui duas velocidades de trabalho que podem ser selecionadas na chave ③;
- 6- Repassar a massa pelos cilindros ajustando a abertura dos rolos através da alavanca ④ até atingir a espessura desejada. Para fixar essa espessura nas próximas laminações, basta ajustar o batente ⑤ nessa medida e apertar o manipulô;
- 7- Os botões de Emergência ⑥ que ficam na parte superior da máquina devem ser utilizados somente em casos de necessidade extrema. Não os utilize para desligar o equipamento pois isso provocará desgastes desnecessários no mecanismo.



### REGULAGEM DA ESTEIRA

No caso da necessidade de aumentar ou diminuir o esticamento da esteira, a máquina possui dois esticadores que podem regular essa tensão, (figura ao lado). Após a regulagem, deve-se observar se a esteira não vai para os lados. No caso de ir para o lado direito, deve-se diminuir a tensão do esticador esquerdo e vice-versa no caso dela ir para a esquerda. Essa tensão não deve ser excessiva, apenas o suficiente para carregar a massa a ser laminada.

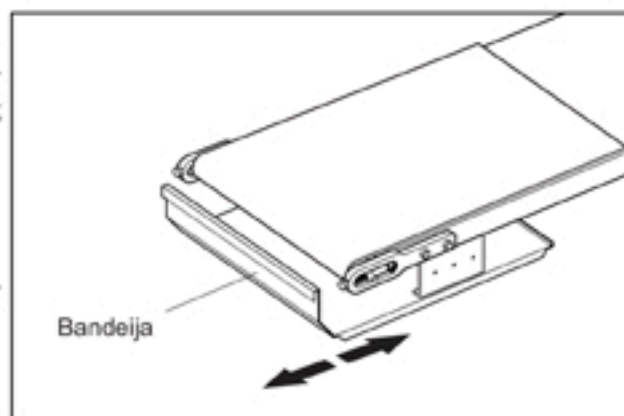


## CLM 600S - Cilindro Laminador de Massas

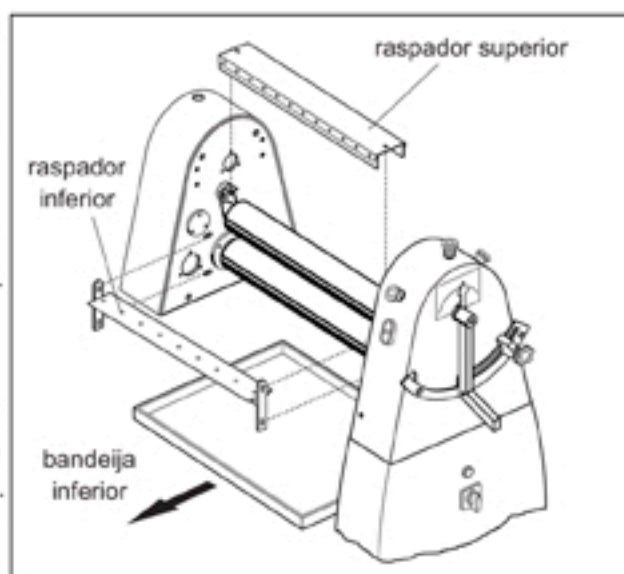
### LIMPEZA

- Antes de efetuar a limpeza, certifique-se de que a máquina esteja com a chave geral na posição "Desligada".
- Usar somente panos úmidos para a limpeza.

- Não utilizar mangueiras para lavar a máquina e não derrame água sobre o equipamento;
- Não deixe os cilindros de laminação úmidos após a limpeza;
- A bandeja de farinha que fica na extremidade da máquina deve ser limpa e esvaziada a cada final de expediente.

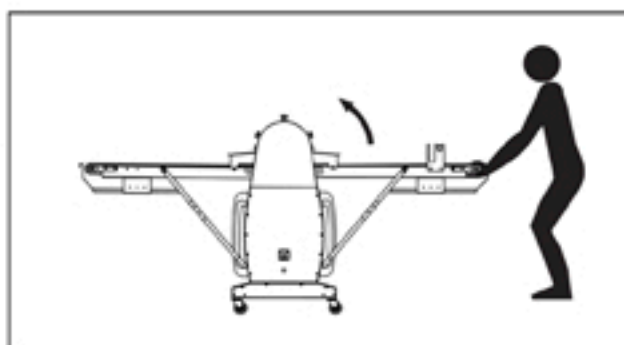


- Na parte superior dos cilindros de laminação existe um "raspador" que deve ser retirado e limpo uma vez por semana. As porcas que fixam este aparato nos suportes não devem ser apertadas excessivamente.
- O "raspador" que fica no cilindro inferior deve ser retirado e limpo somente no caso de necessidade ( excesso de resíduos ).
- Abaixo dos cilindros laminadores está uma bandeja cuja função é aparar o excedente de farinha e possíveis "retalhos" de massa. Também recomendamos a sua remoção e limpeza após o término do expediente.

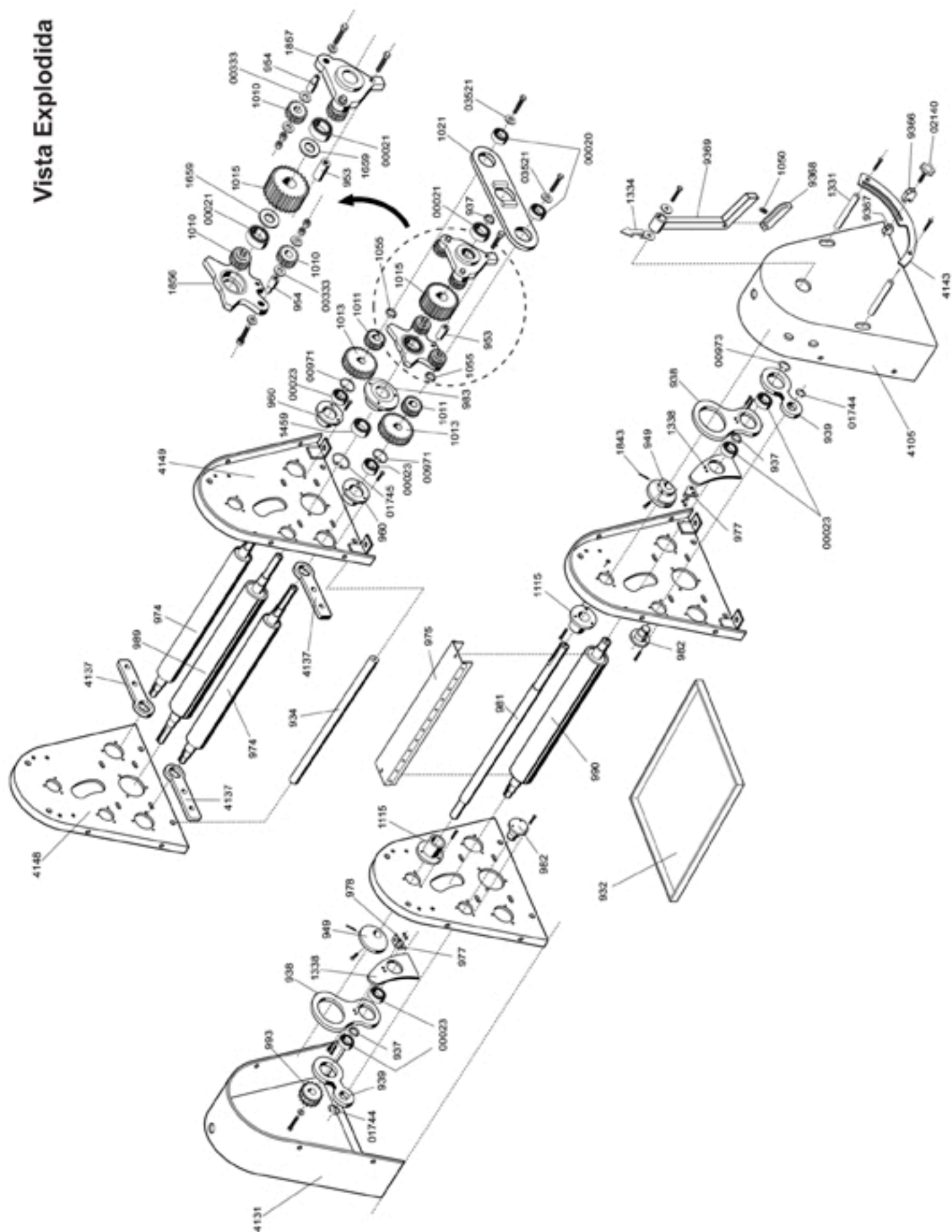


### ESTEIRAS

- Caso queira guardar a máquina com suas esteiras articuladas suspensas recomendamos sempre usar as duas mãos para executar o movimento. Levantando ou baixando as esteiras pela lateral poderá acarretar o desalinhamento das mesmas, comprometendo o desempenho e causando desgastes.



## Vista Explodida

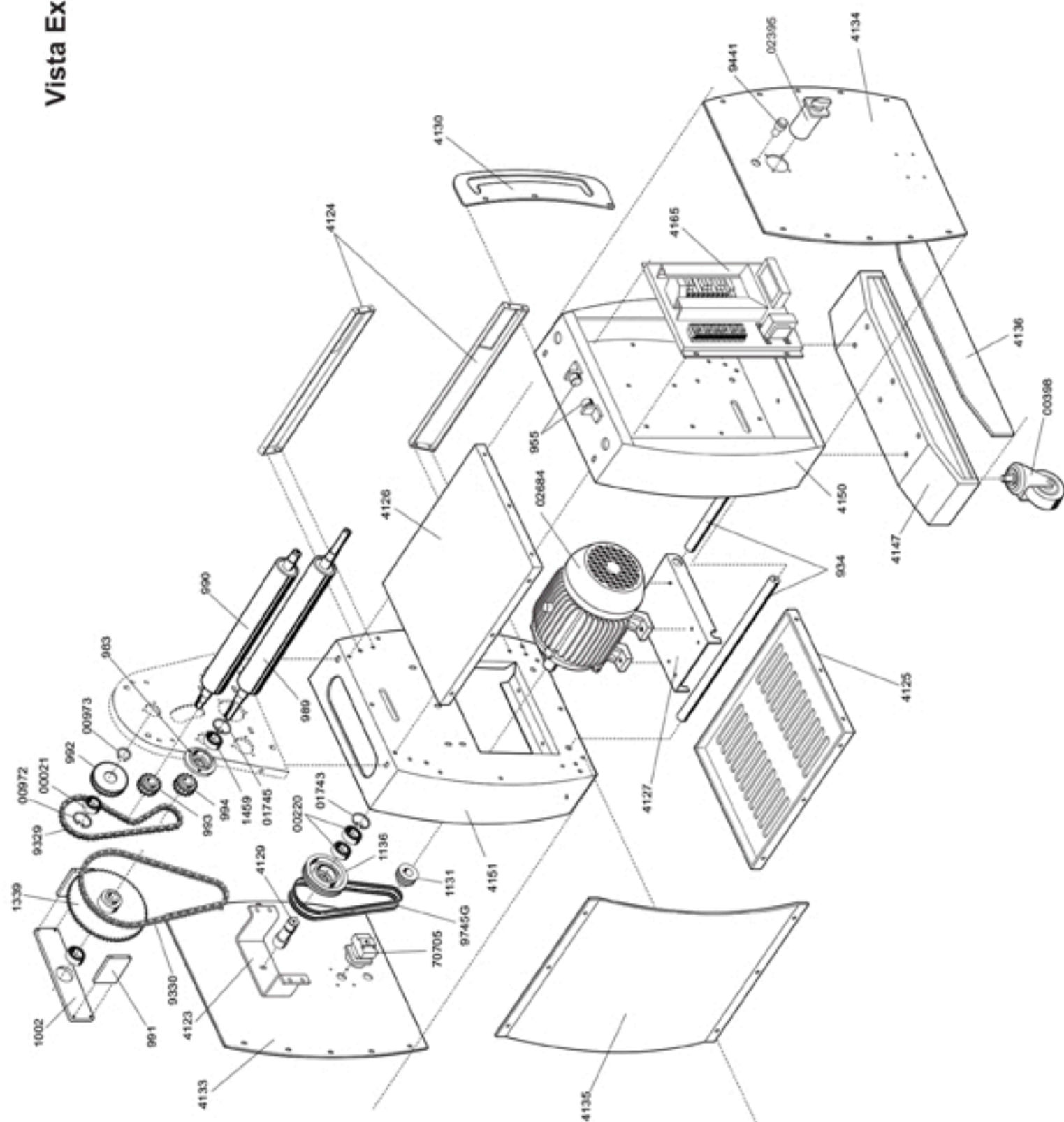


## UTILITARIO REF.: CLM 600

CÓDIGO	DESCRIÇÃO DAS PEÇAS	CÓDIGO	DESCRIÇÃO DAS PEÇAS
4148	- CONJUNTO CORPO SUPERIOR TRASEIRO	1021	- MANCAL GUIA
4137	- MANCAL FÊMEA ENGATE ESTEIRA	977	- SUPORTE RASPADOR FRONTAL
989	- CONJUNTO CILINDRO INFERIOR	981	- EIXO MAIOR ABERTURA CILINDRO
974	- CONJUNTO CILINDRO ESTEIRA FIXO	982	- EIXO CREMALHEIRA
4149	- CONJUNTO CORPO SUPERIOR DIANTEIRO	990	- CONJUNTO CIL SUPERIOR MÓVEL
1856	- CONJUNTO MANCAL TRASEIRO	1334	- PONTEIRO
1010	- ENGRENAGEM F20 60 X 20MM	9369	- ALAVANCA ABERTURA CILINDRO
00021	- ROLAMENTO 6205 2RS	00973	- ANEL ELÁSTICO E 25
1015	- ENGRENAGEM F22,80 X 40MM	1050	- MOLA GATILHO ABERTURA CILINDRO
4131	- CONJUNTO FECHAMENTO CORPO SUP TRAS	9368	- GATILHO ABERTURA CILINDRO
954	- EIXO ENGRENAGEM BALANCIN	1331	- SUPORTE REGULADOR ABERTURA
993	- ENGRENAGEM DUPLA INTERMEDIÁRIA Z17	9367	- BATENTE INFERIOR ALAVANCA
960	- MANCAL FIXAÇÃO CILINDRO	4105	- CONJUNTO FECHAMENTO CORPO SUP DIANTEIRO
1857	- CONJUNTO MANCAL FRONTAL	9366	- BATENTE SUPERIOR ALAVANCA
938	- MANCAL MAIOR	4143	- RÉGUA ABERTURA DO CILINDRO
00023	- ROLAMENTO 6005 2RS	1011	- ENGRENAGEM 20X62.50 F 22.80MM
934	- ESPAÇADOR SUPERIOR	01744	- ANEL ELÁSTICO E 30
00971	- ANEL ELÁSTICO I 47	1055	- ESPAÇADOR BALANCIN
1338	- PROTEÇÃO POLIPROPILENO CILINDRO	939	- MANCAL MENOR
949	- EXCÊNTRICO	1115	- BUCHA EIXO CREMALHEIRA
1459	- ROLAMENTO 6206 2RS	01745	- ANEL ELÁSTICO I 62
1013	- ENGRENAGEM 20X87.50 F 22.80MM	937	- ESPAÇADOR BALANCIN
953	- GUIA BALANCIM	975	- PINO ELÁSTICO
978	- SUPORTE RASPADOR TRASEIRO	02140	- MANÍPULO BAQUELITE M8
1843	- PINO REFORÇO EXCÊNTRICO	932	- BANDEIJA DE FARINHA
1659	- ARRUELA TAB - 017 02		
00333	- ARRUELA LISA M 20		
03521	- ARRUELA LISA 4,75 x F8,5		



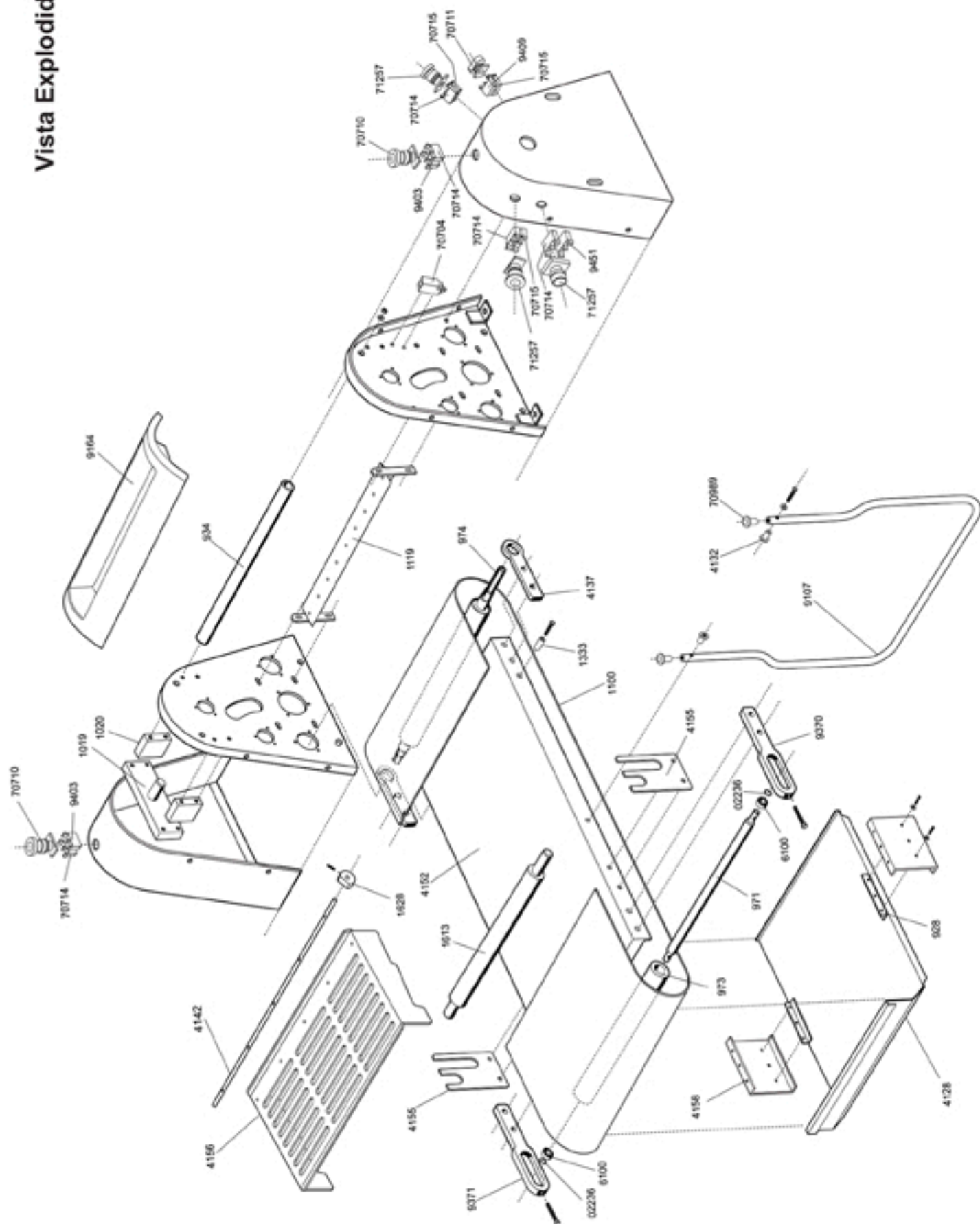
# Vista Explodida



## UTILITARIO REF.: CLM 600

CÓDIGO	DESCRIÇÃO DAS PEÇAS	CÓDIGO	DESCRIÇÃO DAS PEÇAS
00972	- ANEL ELÁSTICO I52	70705	- CHAVE SECCIONADORA 32A
9329	- CORRENTE ASA 35/2	4130	- GUIA APOIO DA MESA
00021	- ROLAMENTO 6205 2RS	1131	- POLIA MOTOR 2 A Ø61,60X50MM
992	- ENGRENAGEM DUPLA MAIOR Z32	9745G	- CORREIA A 28 TORQUE FLEX 13AX 740
00973	- ANEL ELÁSTICO E 25	4151	- CONJUNTO CORPO INFERIOR TRASEIRO
983	- MANCAL FIXAÇÃO CIL FIXO	955	- BATENTE BALANCIN
991	- SUPORTE REFORÇO EIXO CIL INF	02684	- MOTOR TRIFASICO 0,8/1,25CV 380V P8/4 60HZ
9330	- CORRENTE ASA 40/1	4135	- TAMPA LATERAL
4133	- TAMPA GABINETE	4127	- SUPORTE DO MOTOR
990	- CONJUNTO CIL SUP MÓVEL	4150	- CONJUNTO CORPO INFERIOR DIANTEIRO
993	- ENGRENAGEM DUPLA INTERMEDIÁRIA Z17	9441	- SINALEIRO VERMELHO COM LED 24V
994	- ENGRENAGEM DUPLA POLIA Z17	4165	- CONJUNTO ELÉTRICO SSVI
1459	- ROLAMENTO 6206 2RS	934	- ESPAÇADOR SUPERIOR
4129	- EIXO POLIA TRANSMISSÃO	4134	- TAMPA PAINEL
01745	- ANEL ELÁSTICO I 62	4147	- CONJUNTO BASE
00220	- ROLAMENTO 6306 2RS	4125	- FECHAMENTO INFERIOR BASE
989	- CONJUNTO CIL INFERIOR	4136	- TAMPA BASE
01743	- ANEL ELÁSTICO I 72	00398	- RODIZIO GRR 312N MPS 350/500
4124	- REFORÇO DA BASE	02395	- CHAVE LIGA/DESL MG16 CR2 ESPECIAL
4126	- FECHAMENTO SUPERIOR BASE	4123	- GUIA EIXO DA POLIA
1002	- REFORÇO EIXO CILINDRO INFERIOR	937	- ESPAÇADOR BAL Ø25
1136	- CONJ POLIA ENG TRANSFERÊNCIA	1088	- ESTICADOR DO MOTOR
03521	- ARRUELA LISA 4,75 x F8,5	1339	- ENGRENAGEM Z54

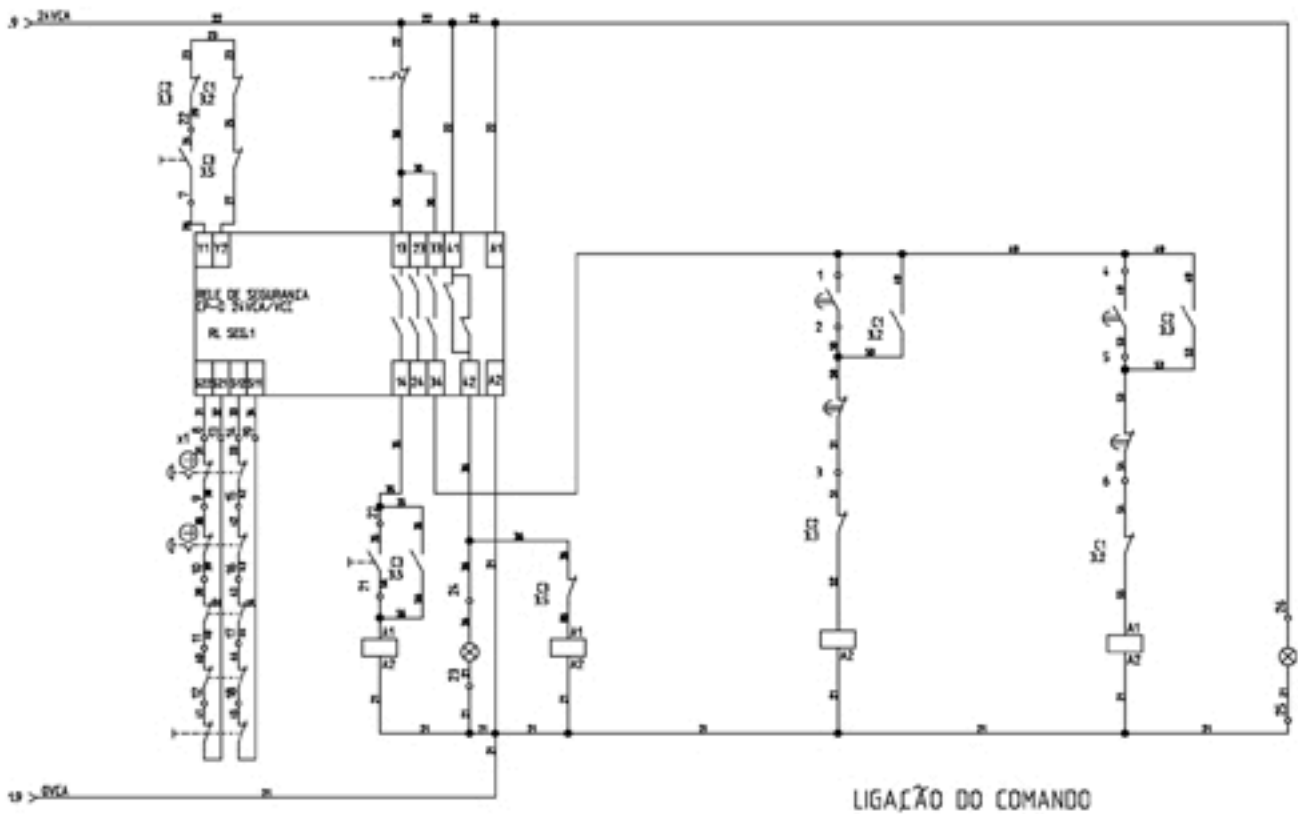
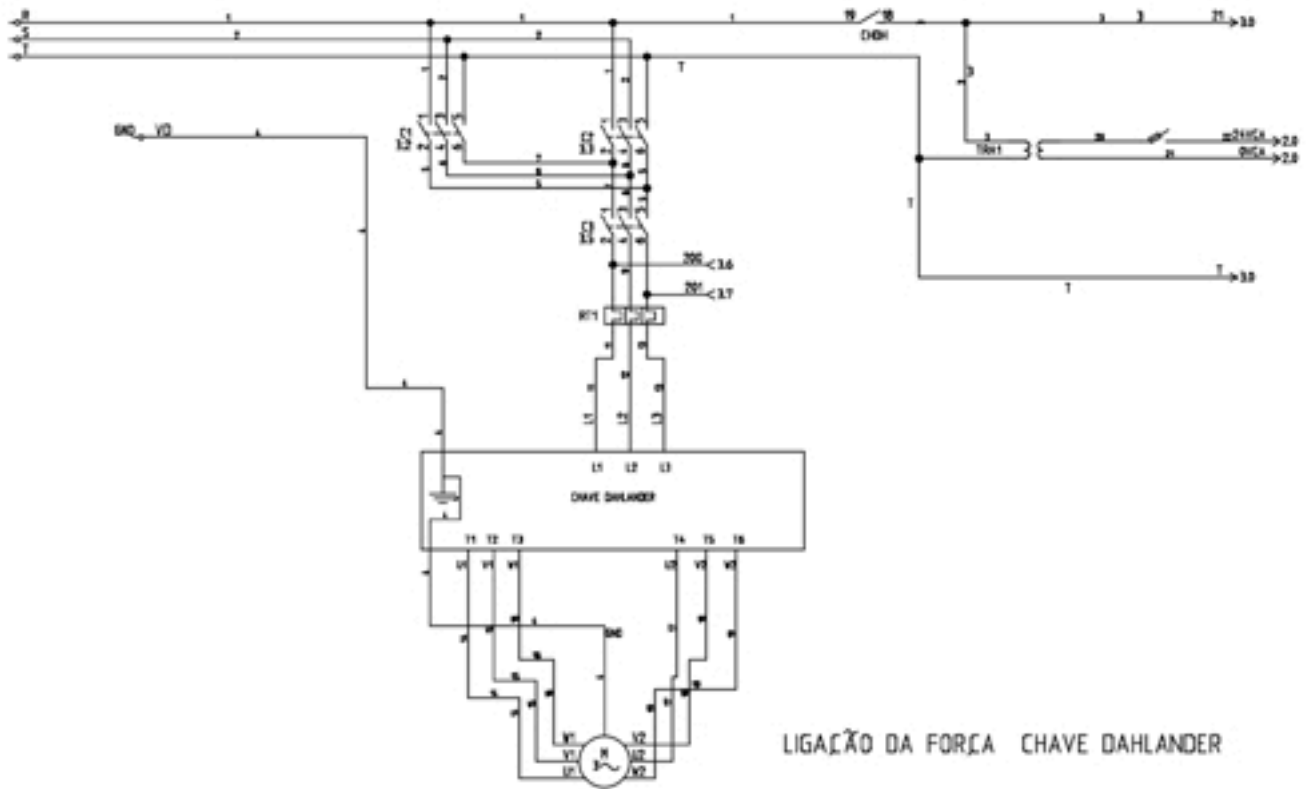
Vista Explodida



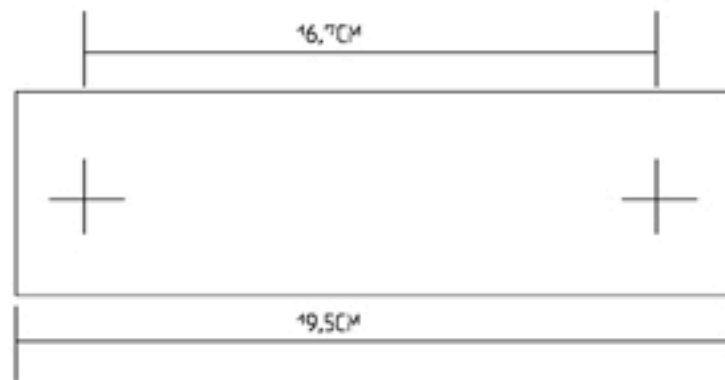
## UTILITARIO REF.: CLM 600

CÓDIGO	DESCRIÇÃO DAS PEÇAS	CÓDIGO	DESCRIÇÃO DAS PEÇAS
70710	- BOTÃO EMERGÊNCIA VM CLE 2 40	974	- CONJUNTO CIL ESTEIRA FIXO
9403	- BLOCO AUTO MONITORADO	70711	- BOTAO DUPLO 22 MM IP65 CLBD 14 03/05 (WEG)
70715	- BLOCO CONTATO 1 NA CLP 110	6100	- ROLAMENTO 6003 2RS
1020	- SUPORTE	1333	- BATENTE ARAMADO PROTEÇÃO
9164	- CAIXA FARINHA	4137	- MANCAL FÊMEA ENGATE ESTEIRA
934	- ESPAÇADOR SUPERIOR	1100	- ESTEIRA TRANSPORTADORA
4156	- PROTEÇÃO CILINDRO	4158	- SUPORTE GUIA DA GAVETA
1628	- ACIONADOR MICRO INTERNO	973	- CONJUNTO CIL ESTEIRA
4155	- SUPORTE DO ROLO	4132	- PINO GUIA ARTICULADOR MESA
71257	- BOTÃO FACEADO PULSADOR AZUL (RESET)	70989	- PONTEIRA INT REDONDA 1"
4152	- CONJUNTO MESA DO CORTADOR	02236	- ANEL ELÁSTICO E17
1119	- CONJUNTO SUPORTE RASPADOR	971	- EIXO CILINDRO EXTERNO
960	- MANCAL FIXAÇÃO CILINDRO	6100	- ROLAMENTO 6003 2RS
1857	- CONJUNTO MANCAL FRONTAL	9107	- APOIO MESAS
1613	- ROLO MASSA	9370	- BRAÇO ESTIC DIREITO MICROFUNDIDO
9371	- BRAÇO ESTICADOR ESQ MICROFUNDIDO	928	- SUPORTE BANDEJA
70704	- CHAVE FIM DE CURSO TR 236 02ZP	4128	- GAVETA MESA
1019	- CONJUNTO SUPORTE ENGRELAGENS	02236	- ANEL ELÁSTICO E17
4142	- HASTE PROTEÇÃO SEGURANÇA	70714	- BLOCO CONTATO 1 NF CLP 101
9409	- BLOCO CONTATO 2 NF BC 02	9451	- BLOCO ILUMINADO DIRETO COM LED AZUL

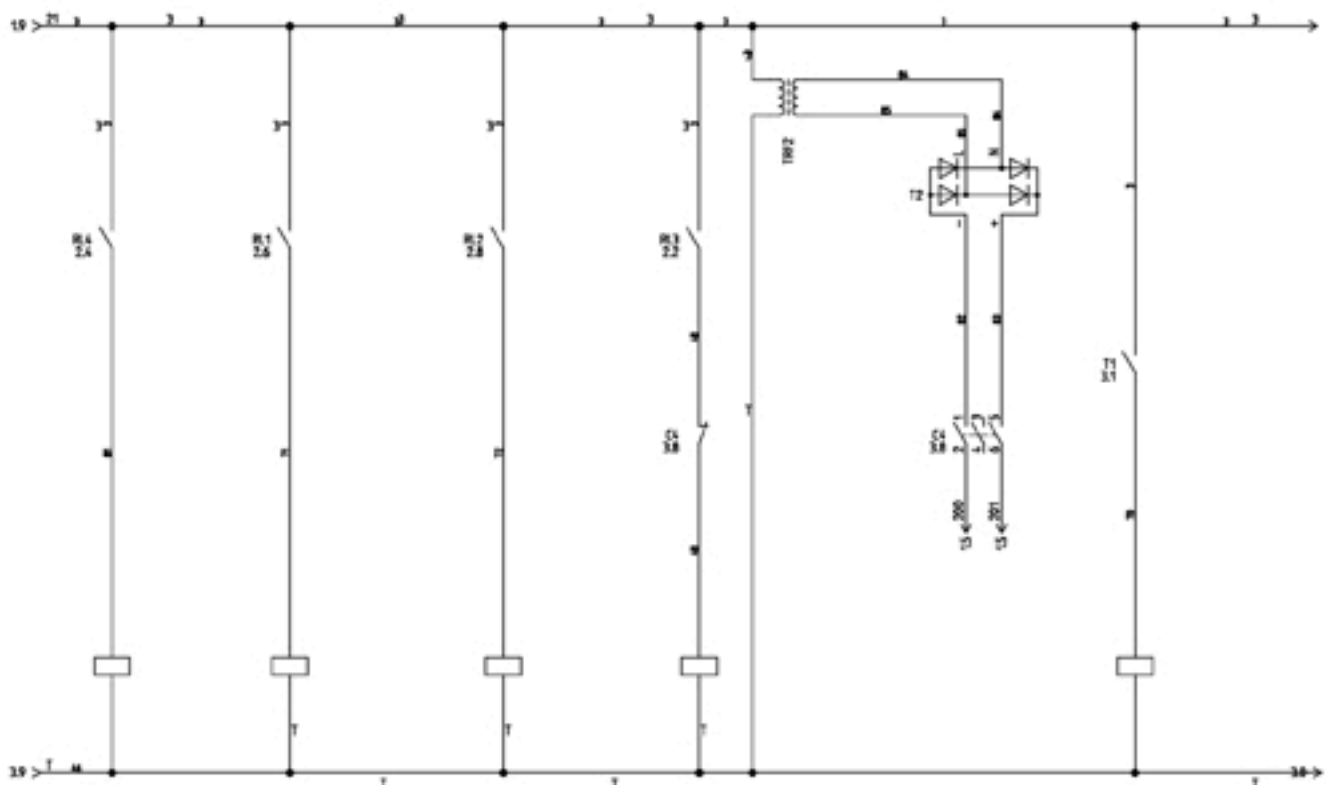
Esquema Elétrico - 220V Trifásico



Esquema Elétrico - 220V Trifásico

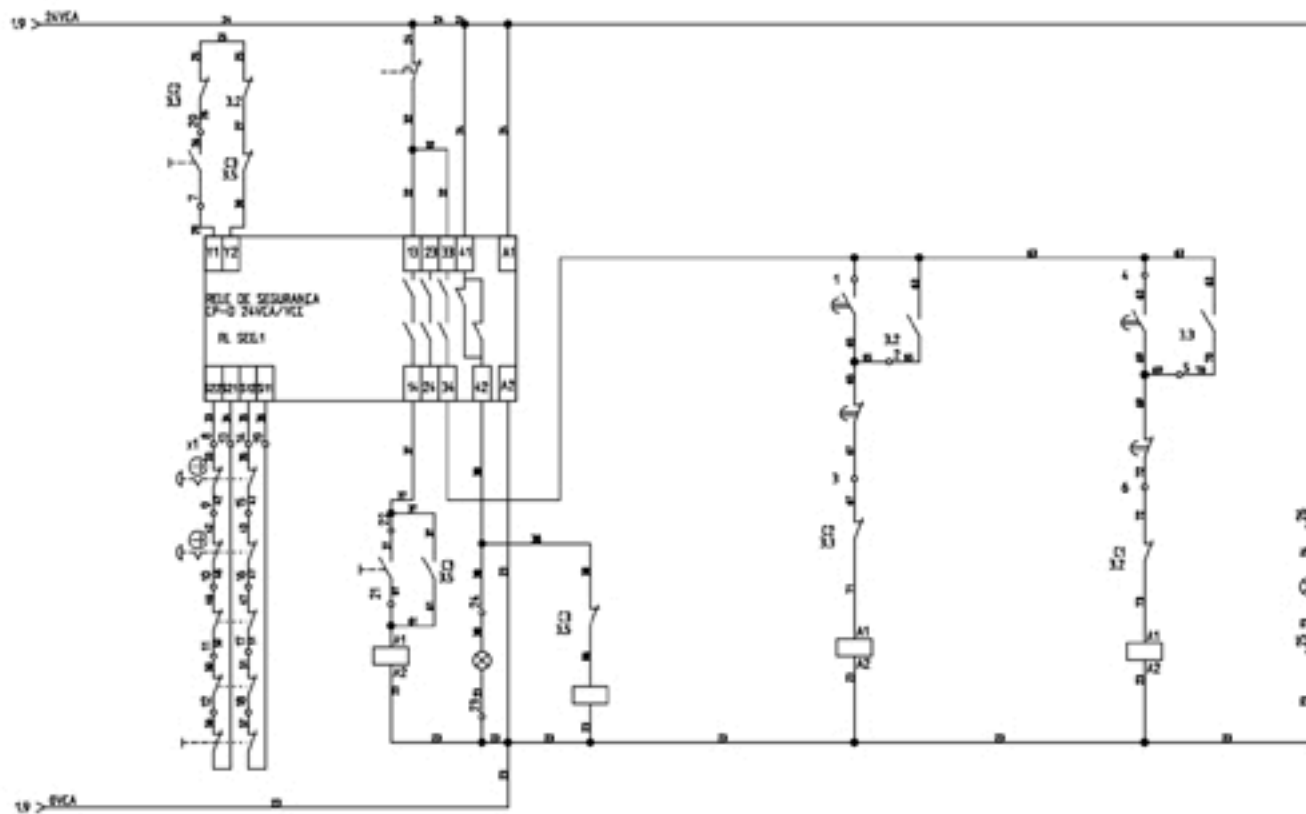
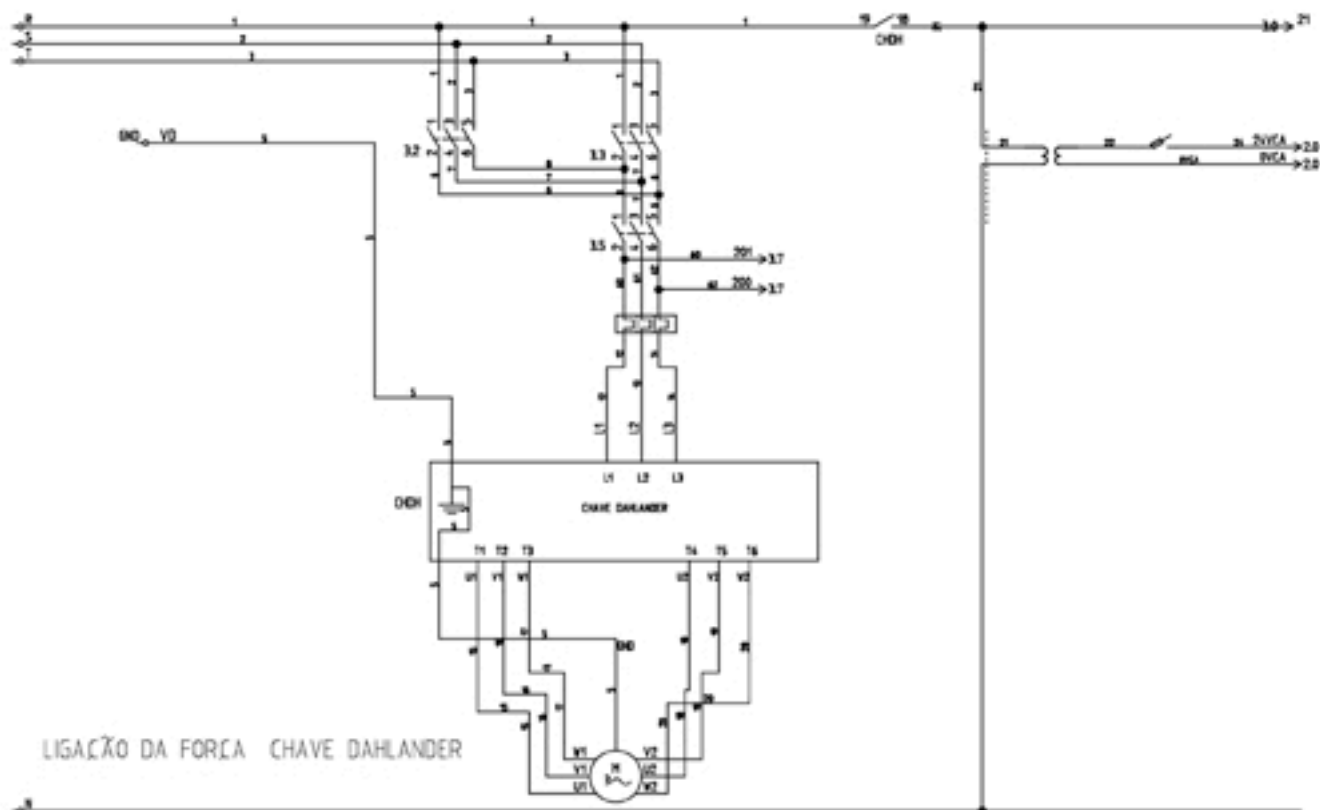


LIGAÇÃO BORNER



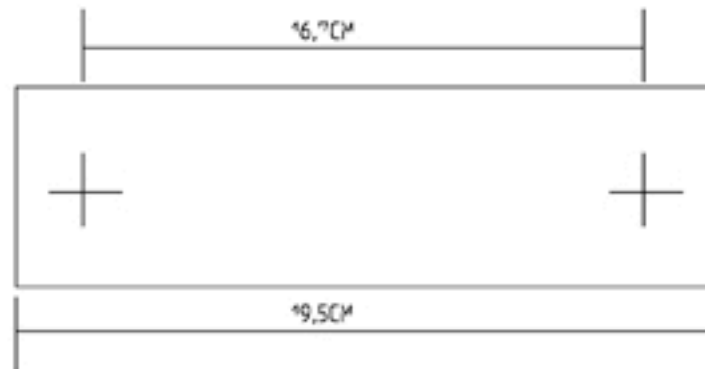
LIGAÇÃO DO COMANDO DAHLANDER

Esquema Elétrico - 380V Trifásico

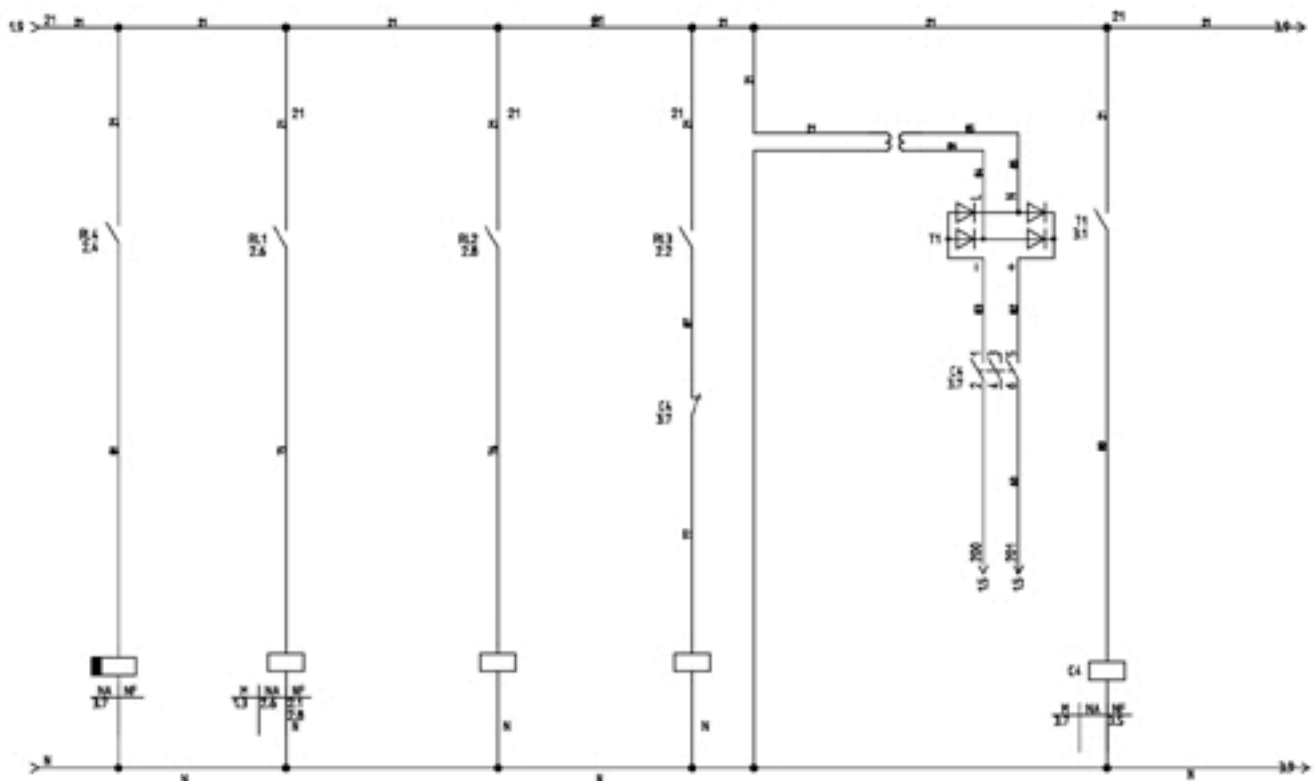


LIGAÇÃO DO COMANDO

Esquema Elétrico - 380V Trifásico



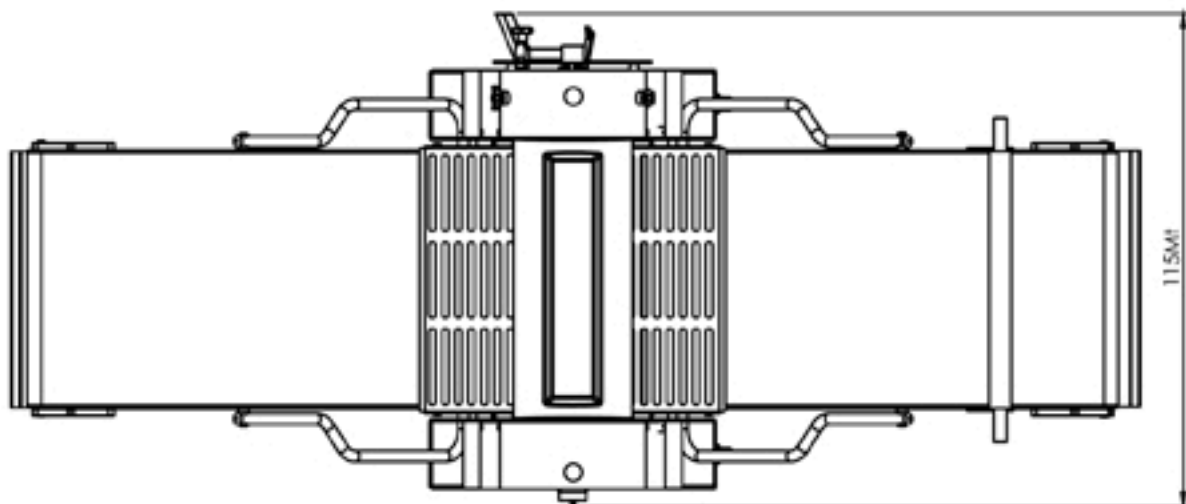
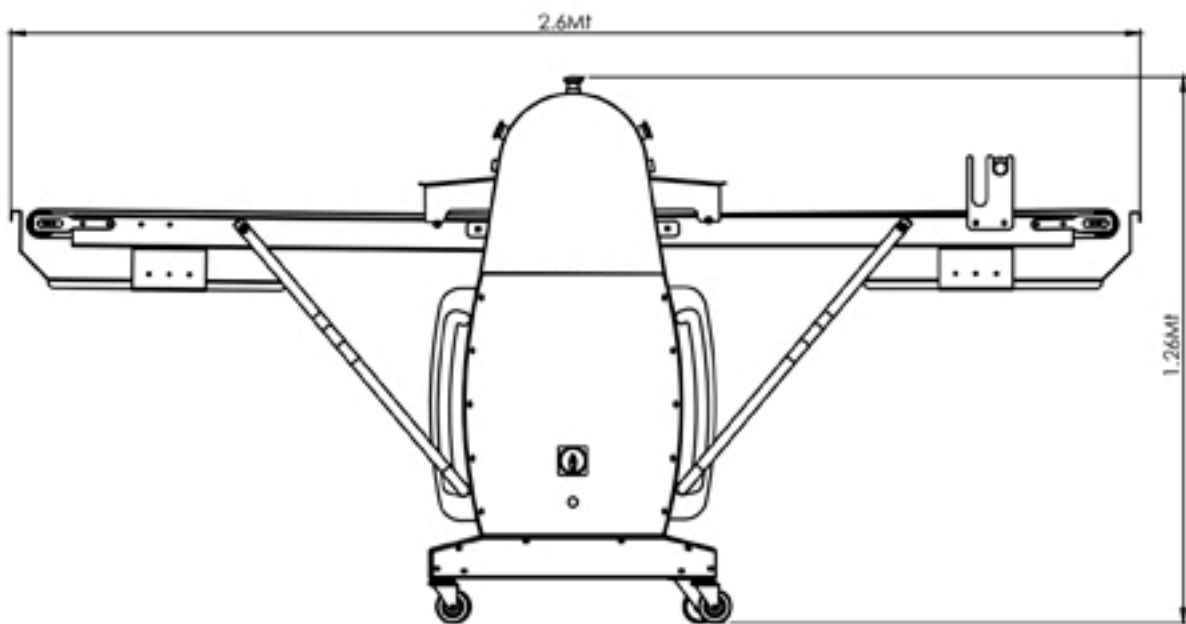
LIGAÇÃO BORNER



LIGAÇÃO DO COMANDO



## Características Técnicas



PESO: 340Kg  
MOTOR TRIFÁSICO 380/220V.  
MOTOR MONOFÁSICO 220V.



<b>TERMO DE GARANTIA</b>
--------------------------

Todas as partes que compõem o equipamento, exceto o motor, estão garantidas por 01 ano, no que se referem a defeitos de fabricação.

Esta garantia sera cancelada nos seguintes casos:

- Mau uso do equipamento;
- Caso o equipamento tenha sido feita por pessoas não autorizadas;
- Remessa do equipamento para manutenção sem prévia consulta;
- Não apresentação da nota fiscal de compra junto a revenda.

**ATENÇÃO !**

Embora a **GRANO INDUSTRIA DE EQUIPAMENTOS ESPECIAIS PARA ALIMENTOS LTDA** não se responsabilize pela garantia dos motores elétricos, estes possuem 1 ano de garantia por parte do fabricante , a contar da data de emissão da nota fiscal de venda. Para usufruir desta garantia, basta que você apresente a nota fiscal ao assistente técnico indicado pelo fabricante dos motore: elétricos e não viole as condições de garantia impostas pelo mesmo.

Data de Aquisição: \_\_\_\_\_

Número da Nota Fiscal: \_\_\_\_\_

Número de Série da Máquina: \_\_\_\_\_

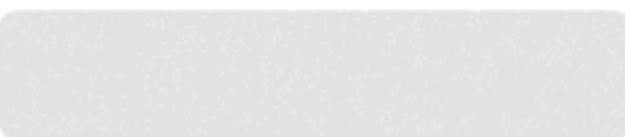
Nome do Cliente: \_\_\_\_\_

Nº de Série

Modelo:

Revenda:

Telefone:



**GRANO EQUIPAMENTOS**

**www.grano.ind.br**

**FALE CONOSCO**

**[Assistencia@grano.ind.br](mailto:Assistencia@grano.ind.br)**