

GRANO

Manuais de Instruções e Operações

CLM400S

***Cilindro laminador
de massas
CLM400S***

ÍNDICE

● Avisos Importantes.....	2
● Introdução.....	2
● Normas de Segurança.....	2
● Transporte.....	3
● Conheça seu Produto.....	3
● Cuidados com a Instalação.....	3
● Aprenda a usar seu Equipamento.....	4
● Regulagem da Esteira.....	4
● Limpeza.....	5
● Dimensões.....	5
● Vista Explodida.....	6 e 8
● Lista de Peças.....	7 e 9
● Esquema Elétrico.....	10 e 11
● Garantia.....	12

CLM 400S - Cilindro Laminador de Massas

AVISOS IMPORTANTES

- Conservar com cuidado este manual para qualquer outra consulta;
- A instalação deve ser de acordo com as instruções do fabricante e por pessoas qualificadas e competentes;
- Para eventuais reparos, dirigir-se exclusivamente a um centro de assistência técnica autorizado pelo fabricante e solicitar peças de reposição originais;
- A não compreensão dos avisos acima pode comprometer a segurança do operador;
- Entre em contato com o fabricante para conseguir o endereço da autorizada mais próxima de você;
- O fabricante reserva-se o direito de modificar, em qualquer momento e sem prévio aviso o conteúdo desse manual.

INTRODUÇÃO MANUAL DE USO E MANUTENÇÃO

- O fabricante, com este manual de uso e manutenção, quer proporcionar informações técnicas para uma correta instalação e um correto funcionamento do seu equipamento. O usuário tem o dever e a responsabilidade de guiar-se por este. Junto com a descrição e das características, do funcionamento, da instalação e da manutenção se evidenciam os aspectos que se referem a segurança do operador.
- Antes do uso da máquina é necessário consultar este manual, aconselhamos ler com atenção e seguir rigorosamente as instruções recomendadas. No que se refere a segurança do operador, a máquina deve estar sempre em perfeitas condições.
- Este manual, é parte integrante da máquina e deve ser conservado em lugares de fácil acesso, conhecido por todos os operadores e colocado a disposição das pessoas que se encarregam das operações e reparações da máquina.

NORMAS DE SEGURANÇA

- Antes de colocar em funcionamento a máquina e a cada vez que houver alguma dúvida sobre o funcionamento, cada operador tem o dever de ler detalhadamente este manual.
- Em fase de localização e manutenção de avarias, tome as medidas idôneas a prevenir qualquer dano às pessoas e à máquina. Desconecte da rede elétrica antes de fazer qualquer tipo de reparo.
- Ao terminar qualquer operação de remoção ou neutralização de qualquer parte relacionada a segurança (sensores, proteções, etc.), reponha em seu devido lugar e revise que os mecanismos de segurança estejam posicionados corretamente.

CLM 400S - Cilindro Laminador de Massas

TRANSPORTE

- A mercadoria viaja a risco do cliente. Eventuais contestações sobre o estado defeituoso da máquina deverão ser evidenciadas ao transportador no momento da entrega.

CONHEÇA SEU PRODUTO

- 1- Com grande utilização para produtores de massas folhadas em geral, croissants, e etc..., seu sistema de funcionamento elimina o esforço do operador em preparar a massa, trabalho pesado geralmente feito a mão. O equipamento possui um sistema de esteiras de lona que faz o transporte da massa por entre um conjunto de cilindros que faz a laminação da massa. A abertura dos cilindros é definida pelo operador por meio de uma alavanca gatilho, laminando-se a massa na espessura desejada. A abertura dos cilindros é leve e eficiente, feita através de um mancal excêntrico. O acionamento da reversão da esteira é feita através de dois botões verdes que se encontram nas laterais da máquina. A máquina possui velocidade fixa.
- 2- Sistema de esteira com velocidade alternada (menor na entrada e maior na saída evitando que a massa enrole).
- 3- Possui exclusivo sistema de engrenagens que dispensam lubrificação. Graças ao sistema de raspadores, evita-se que a massa grude nos rolos podendo laminar massa de até 2mm de espessura dependendo da consistência apresentada.
- 4- Os rolos são fabricados em aço carbono e revestidos em cromo duro, montados em mancais estruturados conforme a real necessidade funcional do equipamento assegurando um perfeito funcionamento.

CUIDADOS COM A INSTALAÇÃO

- 1- O equipamento que estiver ligado na rede monofásica 220V, deve sempre ter o fio neutro de instalação também ligado a rede elétrica de seu estabelecimento;
 - 2- Grades de proteção conferem segurança ao equipamento, impedindo que o operador prenda as mãos nos cilindros. Ao levantá-las, a máquina interromperá seu funcionamento;
 - 3- Instale seu equipamento em uma superfície plana;
 - 4- Verifique se a voltagem da máquina coincide com a rede elétrica de seu estabelecimento;
 - 5- O CLM 400S, será sempre monofásico 220 V, salvo pedidos especiais.
- É indispensável que a rede em que for instalado o equipamento tenha a tensão estável. Caso sua rede for instável recomenda-se o uso de estabilizador. Deve ter as seguintes condições:

de 123 a 130V Monofásico 110V	de 215 a 225V Trifásico 220V
de 215 a 225V Monofásico 220V	de 370 a 390V Trifásico 380V

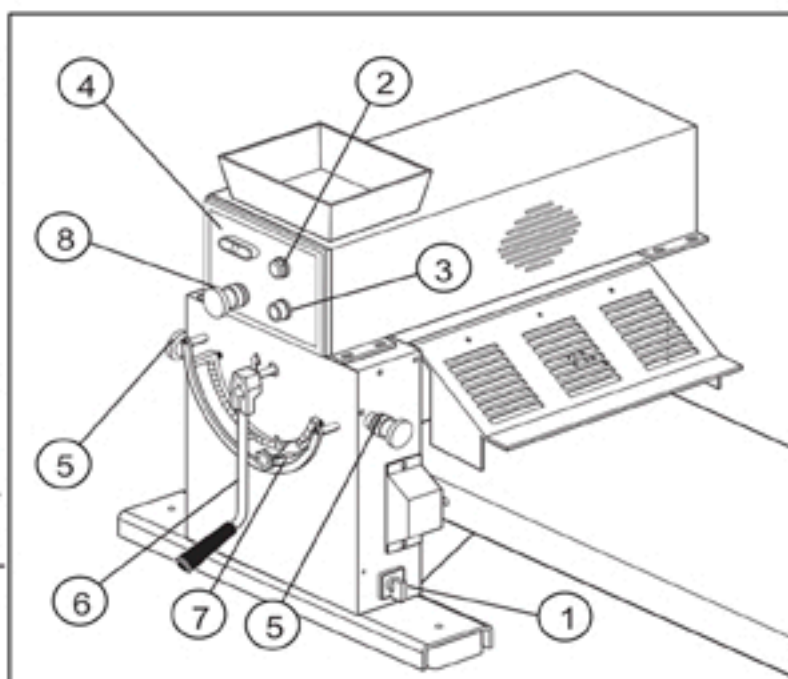
CLM 400S - Cilindro Laminador de Massas

APRENDA A USAR SEU EQUIPAMENTO

- 1- Ligar a chave geral ① localizada na lateral da máquina;
- 2- A lâmpada piloto ② se acenderá indicando que a máquina está energizada;
- 3- Resetar a máquina pressionando o botão ③ (azul).
- 4- Apertar o botão Liga ④ que é uma chave bicolor: Verde para ligar e Vermelho para desligar;
- 5- Coloque a quantidade de massa desejada sobre a esteira com os cilindros totalmente abertos e pressione os botões direcionais ⑤ para iniciar a laminação de no máximo 10 Kg de massa;

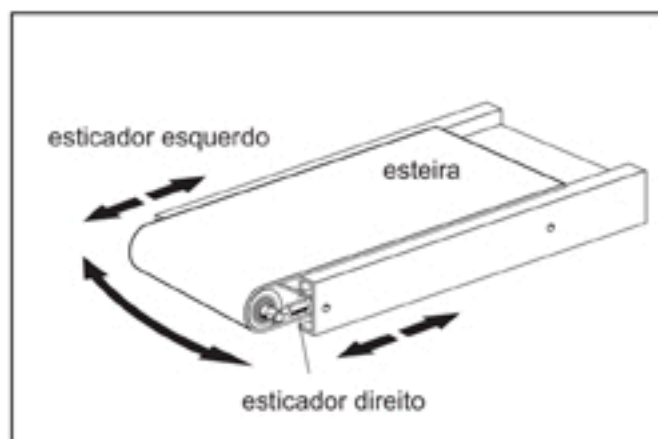
6- Repassar a massa pelos cilindros ajustando a abertura dos dois rolos através da alavanca ⑥ até atingir a espessura desejada. Para fixar esta espessura nas próximas laminações, basta ajustar.

7- O botão de Emergência ⑧ fica logo abaixo da chave liga/desliga e deve ser utilizado somente em casos de necessidade extrema. Não o utilize para desligar o equipamento pois isso provocará desgastes desnecessários no mecanismo.



REGULAGEM DA ESTEIRA

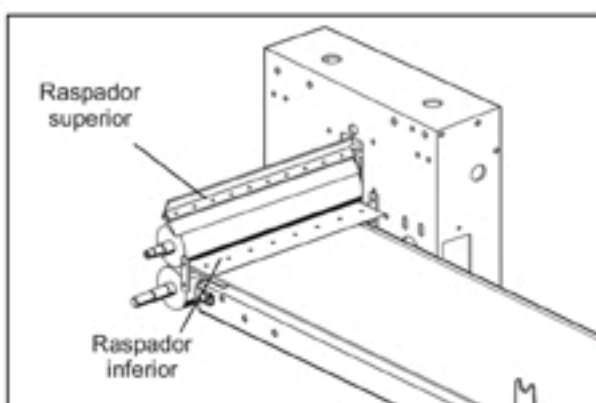
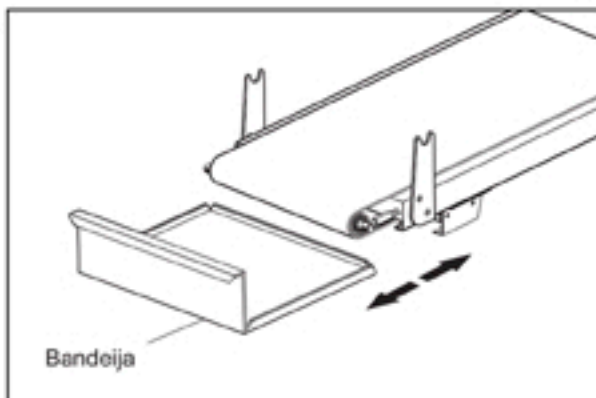
No caso da necessidade de aumentar ou diminuir o esticamento da esteira, a máquina possui dois esticadores que podem regular essa tensão, (figura ao lado). Após a regulagem, deve-se observar se a esteira não vai para os lados. No caso de ir para o lado direito, deve-se diminuir a tensão do esticador esquerdo e vice-versa no caso dela ir para a esquerda. Essa tensão não deve ser excessiva, apenas o suficiente para carregar a massa a ser laminada.



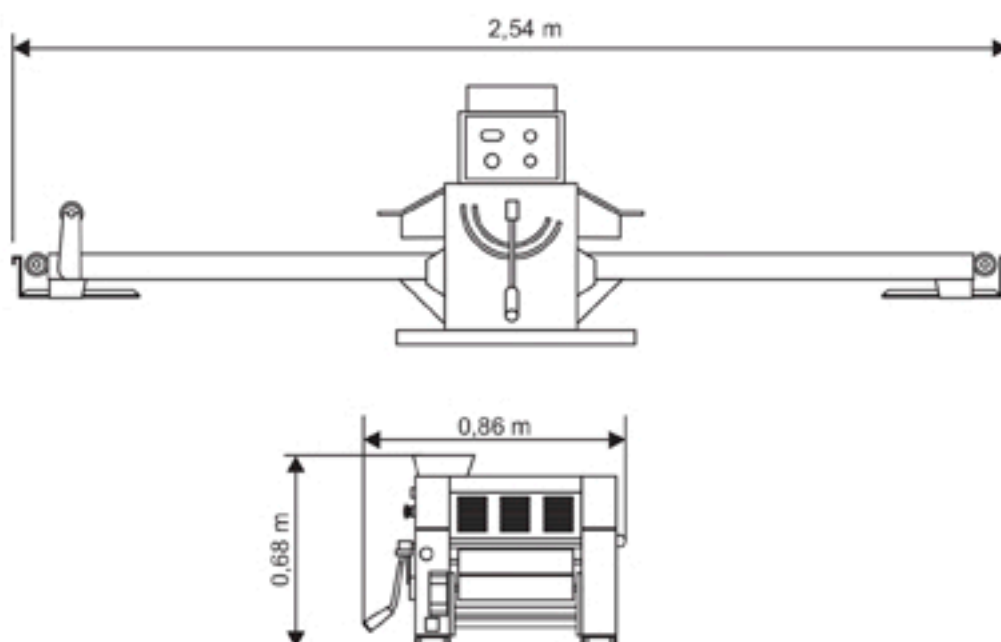
CLM 400S - Cilindro Laminador de Massas

LIMPEZA

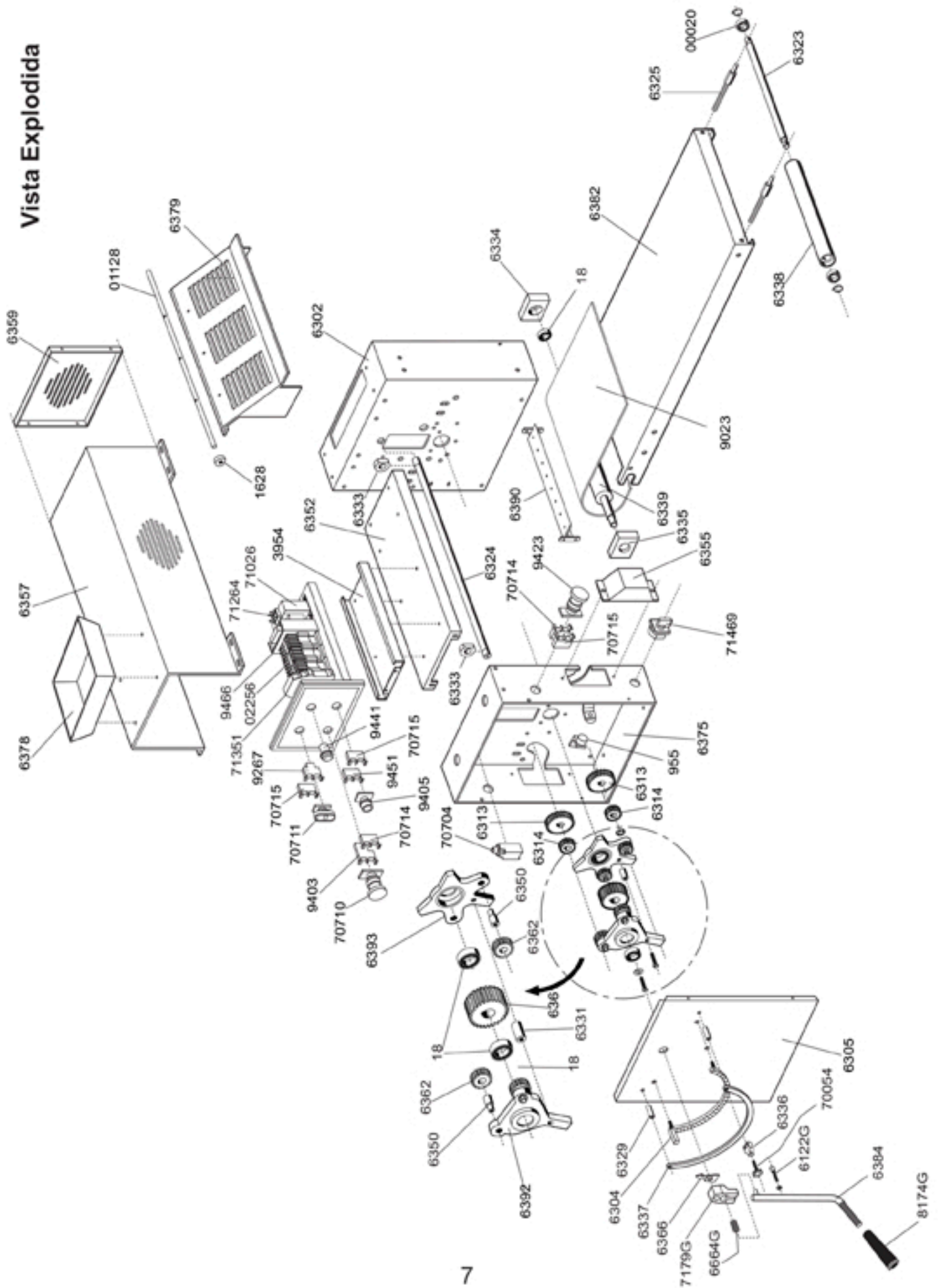
- Antes de efetuar a limpeza, certifique-se de que a máquina esteja com a chave geral na posição "Desligada".
- Usar somente panos úmidos para a limpeza.
- Não utilizar mangueiras para lavar a máquina e não derrame água sobre o equipamento;
- Não deixe os cilindros de laminação úmidos após a limpeza;
- A bandeija de farinha que fica na extremidade da máquina deve ser limpa e esvaziada a cada final de expediente.
- Na parte superior dos cilindros de laminação existe um "raspador" que também deve ser limpo ao final de cada expediente. Faça uso, se houver, de uma mangueira de ar comprimido.



DIMENSÕES



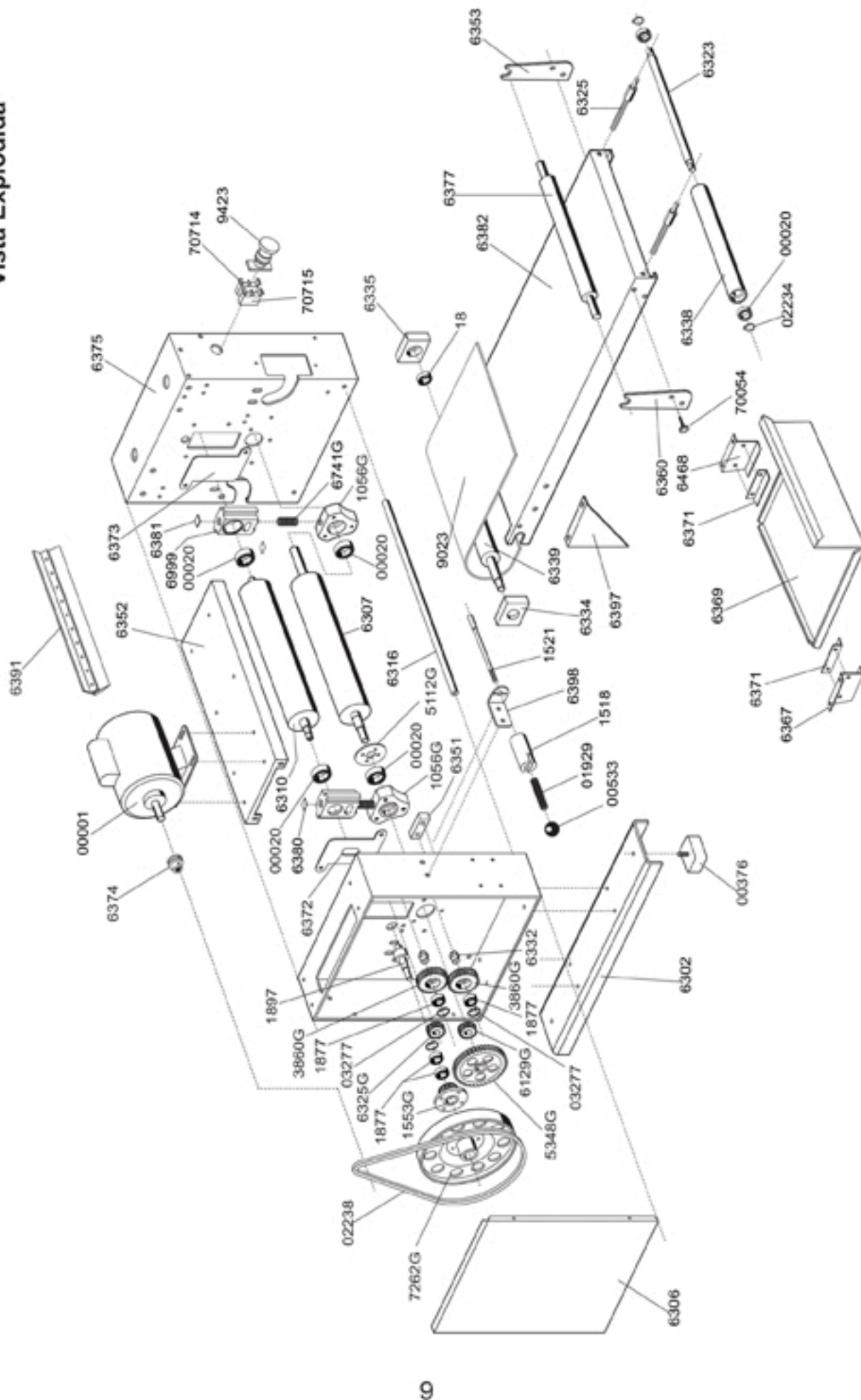
Vista Explodida



UTILITARIO REF.: CLM 400S

CÓDIGO	DESCRIÇÃO DAS PEÇAS	CÓDIGO	DESCRIÇÃO DAS PEÇAS
6359	- FECHAMENTO FRONTAL	6350	- BUCHA GUIA DAS ENGRENAGENS
6378	- CAIXA DE FARINHA	6392	- CONJUNTO MANCAL FRONTAL
6357	- PROTEÇÃO DO MOTOR	9423	- BOTÃO COGUMELO PULSADOR VERDE
01128	- EIXO PROTEÇÃO SEGURANÇA	6314	- ENGRENAGEM MENOR ESTEIRA
6379	- PROTEÇÃO DOS CILINDROS	6361	- ENGRENAGEM CENTRAL CILINDRO INFERIOR
9466	- FONTE ALIMENTADORA CHAVEADA 110 - 220V	9023	- ESTEIRA TRANSPORTADORA
71264	- FONTE RETIFICADORA KBPC 3510	6331	- BUCHA DISTANCIADORA CONJ ENGRENAGENS
71351	- RELÉ SEGURANÇA CP-D 301/SBR 201 LC 24 VCA	6382	- CONJUNTO BANDEJA ESTEIRA
02256	- CONTACTORA CWM 09.01 220V 50/60HZ	6304	- ENGRENAGEM CREMALHEIRA
71026	- TRAFÓ ISOLA 60V 2A ENTRADA 220V	6329	- BUCHA APOIO MEIA LUA
9267	- BLOCO DUPLO NA	6337	- GUIA DA MANIVELA
1628	- ACIONADOR DO MICRO	6325	- ENGRENAGEM MOTORA F14,5 16 DENTES
70715	- BLOCO CONTATO 1 NA CLP 110	6366	- SETA INDICADORA DE ABERTURA CILINDROS
3954	- BASE COMANDO ELÉTRICO	6339	- CONJUNTO CILINDRO TRAÇÃO ESTEIRA
70711	- BOTÃO DUPLO 22 MM IP65 CLBD 14 03/05 (WEG)	6335	- MANCAL ESQUERDO CILINDRO ESTEIRA
6352	- SUPORTE DO MOTOR	7179G	- MANIPULO REG CSP390
9403	- BLOCO CONTATO AUTO MONITORADO BCM01	00020	- ROLAMENTO 6204 2RS
6302	- LATERAL TRASEIRA	6375	- CONJ LATERAL FRONTAL
70710	- BOTÃO EMERGÊNCIA VM CLE 2 40	6355	- FECHAMENTO ENGRENAGEM DE MESA
6393	- CONJUNTO MANCAL TRASEIRO	6664G	- MOLA BICONICA CS 2X19X40 6 ESPIRAS
9441	- SINALEIRO VERMELHO	71469	- CHAVE SECCIONADORA 20A 2P
9451	- BLOCO ILUMINAÇÃO DIRETA COM LED AZUL	6338	- CILINDRO ESTICADOR ESTEIRA
70714	- BLOCO CONTATO 1 NF CLP 101	6336	- BATENTE FIM DE CURSO
9405	- BOTÃO FACEADO PULSADOR AZUL (RESET)	6323	- EIXO CENTRAL CILINDRO ESTICADOR
6362	- ENGRENAGEM ACOPLAMENTO	6122G	- ENGATE CREM CS Ø5/8 X 48 ZN BR (FU)
6350	- BUCHA GUIA ENGRENAGENS	6305	- TAMPA LATERAL DIREITA
18	- ROLAMENTO 6004 2RS	6384	- CONJ ALAVANCA DE ABERTURA
70704	- CHAVE FIM DE CURSO TR 236 02ZP	6390	- CONJ SUPORTE RASPADOR INFERIOR
6333	- EXCÊNTRICO DE ABERTURA CILINDROS	955	- BATENTE BALANCIN
6313	- ENGRENAGEM MAIOR ESTEIRA	70054	- MANÍPULO BPR 1/4 X 1/2 C20
6324	- EIXO CENTRAL DO MANCAL		
6334	- MANCAL DIREITO CILINDRO ESTEIRA		
81744	- MANÍPULO CABO RETO BAQUELITE		

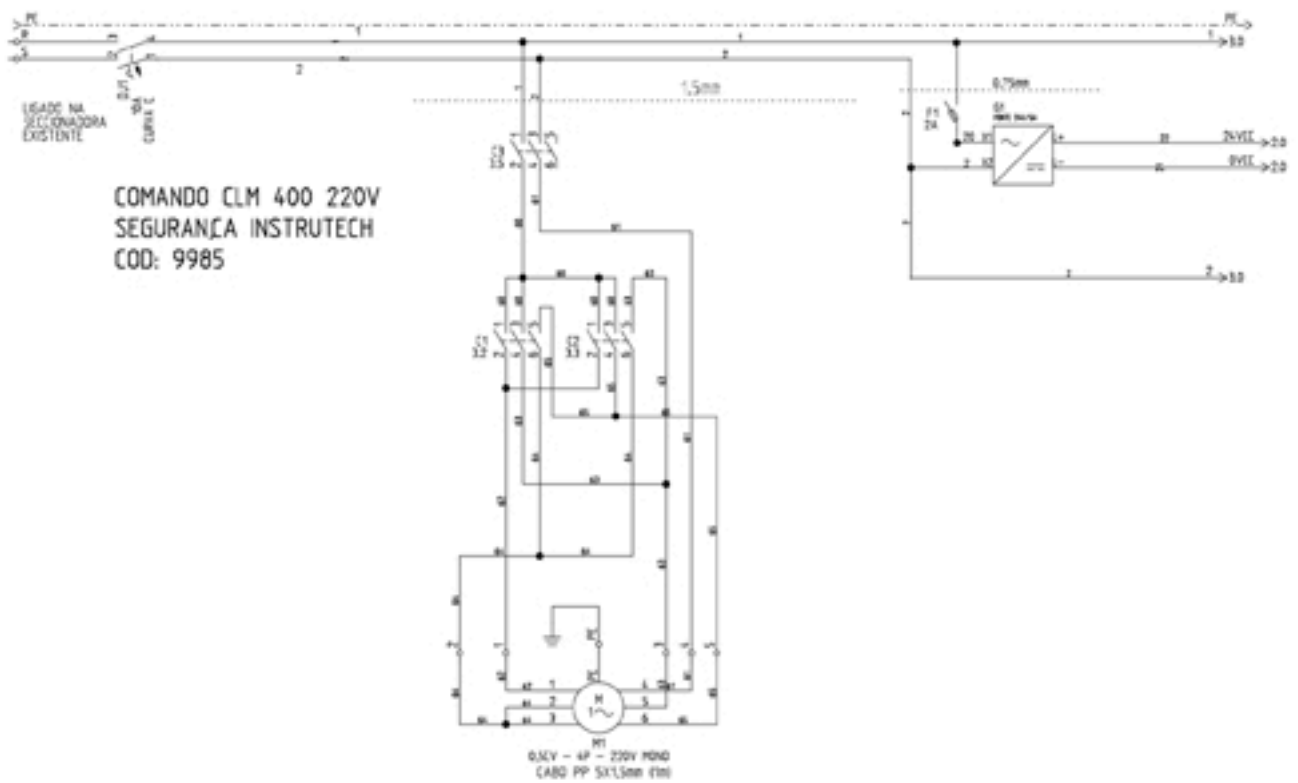
Vista Explodida



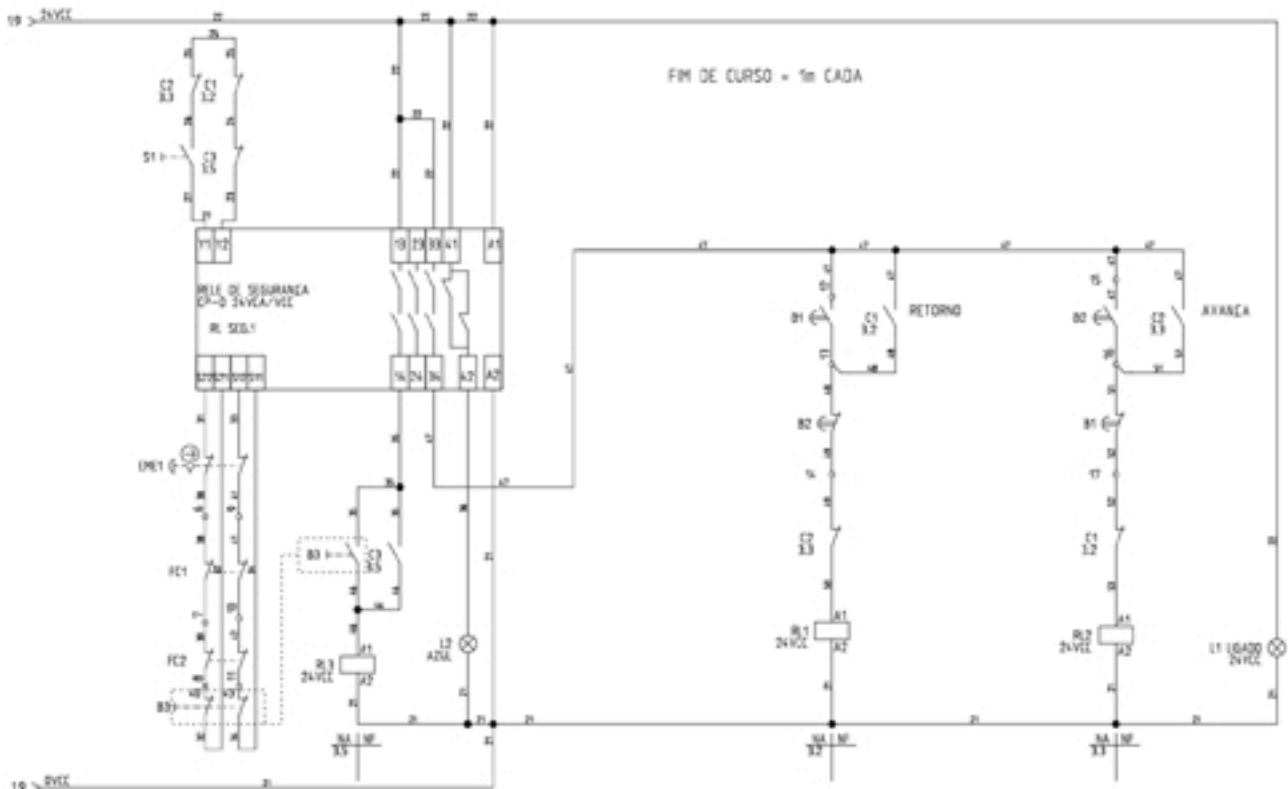
UTILITARIO REF.: CLM 400S

CÓDIGO	DESCRIÇÃO DAS PEÇAS	CÓDIGO	DESCRIÇÃO DAS PEÇAS
00001	- MOTOR MONOFASICO 1/2CV 110/220V P4 60HZ	1877	- ROLAMENTO 6202 2RS
6375	- CONJ LATERAL FRONTAL	6332	- EIXO GUIA ENGRENAGEM
6374	- POLIA DO MOTOR	1521	- PINO TRAVA LATERAL
6373	- FECHAMENTO LATERAL TRASEIRA FARINHA	5348G	- ENGRENAGEM CHAVETA FURO 18 44 DENTES CS
6352	- SUPORTE DO MOTOR	6339	- CONJ CILINDRO TRACIONADOR ESTEIRA
6999	- MANCAL DO CILINDRO SUPERIOR	6398	- SUPORTE TRAVA ESTEIRA
00020	- ROLAMENTO 6004 2RS	6325	- GUIA REGULAGEM ESTEIRA
70714	- BLOCO CONTATO 1 NF CLP 101	6334	- MANCAL DIREITO CILINDRO ESTEIRA
9423	- BOTÃO COGUMELO PULSADOR VERDE	01929	- MOLA ALVANCA ESTICADOR CORREIA
6310	- CONJUNTO CILINDRO SUPERIOR	1518	- BUCHA TRAVA LATERAL
3860G	- ENGRENAGEM MOVIDA 25 DENTES	00533	- MANÍPULO BOLA BAQUELITE
6372	- FECHAMENTO LATERAL FRONTAL FARINHA	6397	- SUPORTE BANDEJA ESTEIRA
70715	- BLOCO CONTATO 1 NA CLP 110	6360	- APOIO ESQUERDO ROLO DE MASSA
1877	- ROLAMENTO 6202 2RS	6306	- TAMPA LATERAL ESQUERDA
6741G	- MOLA BICÔNICA 7 ESPIRAS	6302	- LATERAL TRASEIRA
03277	- ANELS ELÁSTICO I35	6338	- CILINDRO ESTICADOR ESTEIRA
02238	- CORREIA Z-1075	6468	- SUPORTE ESQUERDO BANDEJA
1056G	- MANCAL DIREITO NYLON	6323	- EIXO CENTRAL CILINDRO ESTEIRA
6325G	- ENGRENAGEM MOTORA F14,5 16 DENTE	6369	- BANDEJA
6307	- CONJUNTO CILINDRO INFERIOR	00376	- PÉ DE BORRACHA
6335	- MANCAL ESQUERDO CILINDRO ESTEIRA	6367	- SUPORTE BANDEJA DIREITO
1897	- EIXO PINHÃO	02234	- ANEL ELÁSTICO E16
6316	- TIRANTE INFERIOR	6371	- SUPORTE BANDEJA
1553G	- CONJUNTO PINHÃO	6391	- CONJ SUPORTE RASPADOR SUPERIOR
7262G	- VOLANTE MBI25 NYLON BR	6351	- APOIO MESA
9023	- ESTEIRA TRANSPORTADORA	5112G	- FLANGE NYLON
6377	- ROLO MASSA	6380	- SUPORTE MANCAL MAIOR
18	- ROLAMENTO 6004 2RS	6381	- SUPORTE MANCAL MENOR
6353	- APOIO DIREITO ROLO MASSA	6372	- FECHAMENTO LATERAL TRASEIRO FARINHA
6382	- CONJUNTO BANDEJA ESTEIRA		
6129G	- ENGRENAGEM TRAÇÃO FURO 18,07 16 DENTES CS		

CLM 400S - Esquema Elétrico - 220V

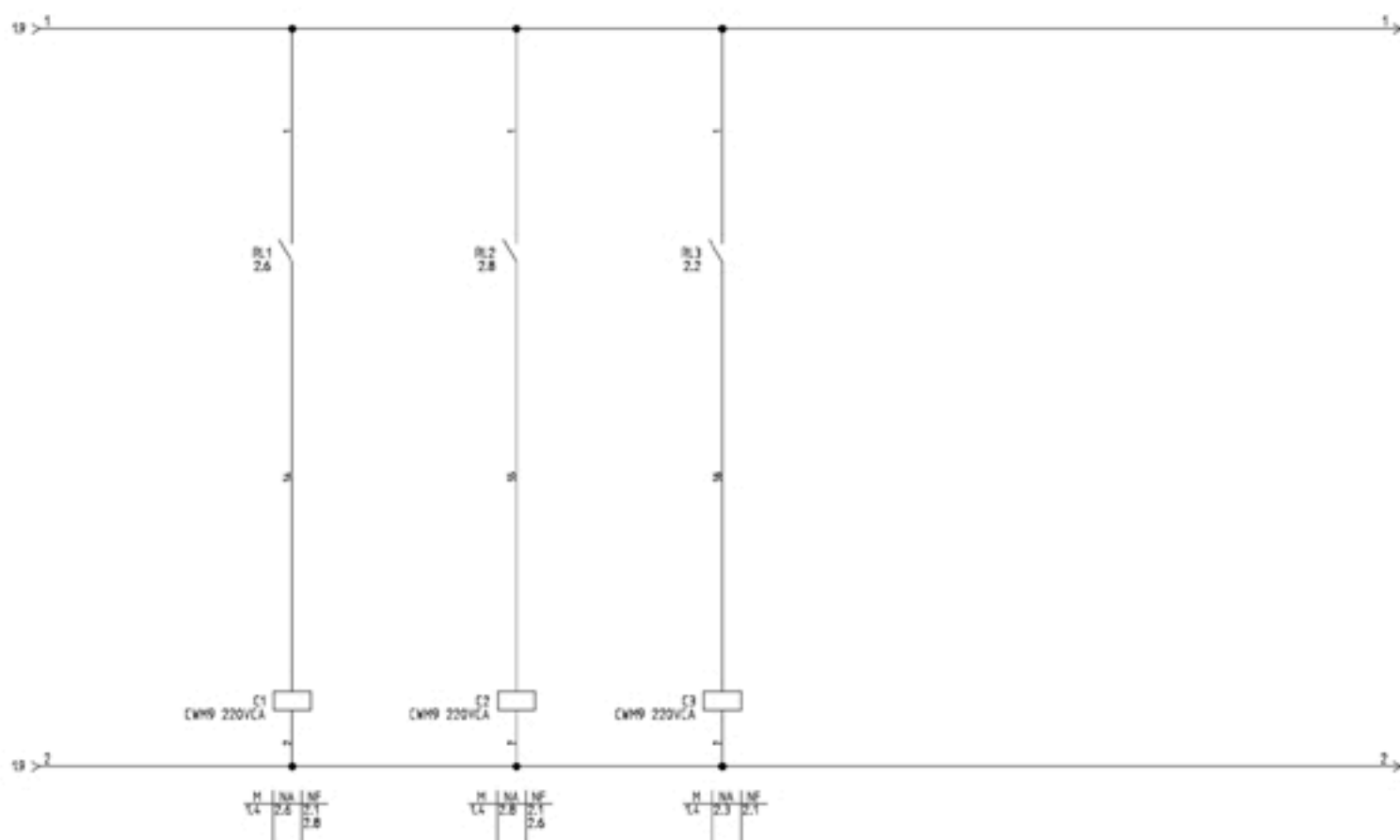


COMANDO CLM 400 220V
SEGURANÇA INSTRUTECH
COD: 9985



CLM 400S - Esquema Elétrico - 220V

COMANDO CLM 400 220V
SEGURANÇA INSTRUTECH
COD: 9985



TERMO DE GARANTIA

Todas as partes que compõem o equipamento, exceto o motor, estão garantidas por 01 ano, no que se referem a defeitos de fabricação.

Esta garantia será cancelada nos seguintes casos:

- Mau uso do equipamento;
- Exposição a descargas elétricas e raios;
- Exposição a ambientes úmidos ou constatação de líquidos no circuito elétrico;
- Caso o reparo no equipamento tenha sido feito por pessoas não autorizadas;
- Remessa do equipamento para manutenção sem prévia consulta;
- Não apresentação da nota fiscal de compra junto a revenda.

ATENÇÃO !

Embora a **GRANO INDUSTRIA DE EQUIPAMENTOS ESPECIAIS PARA ALIMENTOS LTDA** não se responsabilize pela garantia dos motores elétricos, estes possuem 1 ano de garantia por parte do fabricante, a contar da data de emissão da nota fiscal de venda. Para usufruir desta garantia, basta que você apresente nota fiscal ao assistente técnico indicado pelo fabricante dos motores.

Data de Aquisição: _____

Número da Nota Fiscal: _____

Número de Série da Máquina: _____

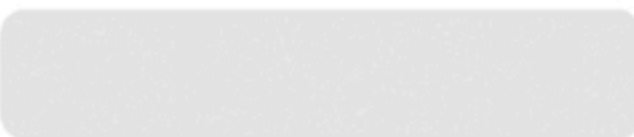
Nome do Cliente: _____

Nº de Série

Modelo:

Revenda:

Telefone:



GRANO EQUIPAMENTOS

www.grano.ind.br

FALE CONOSCO

Assistencia@grano.ind.br