

GRANO

Manuais de Instruções e Operações

RQ300

Ralador de queijo
RQ300

ÍNDICE

● Avisos Importantes.....	2
● Introdução.....	2
● Normas de Segurança.....	2
● Transporte.....	3
● Conheça seu produto.....	3
● Painel de Comando.....	3
● Funcionamento.....	3
● Troca de discos.....	4
● Limpeza.....	6
● Avisos Importantes.....	6
● Vista Explodida.....	7
● Lista de Peças.....	8
● Esquema Elétrico.....	9
● Dimensões.....	13
● Garantia.....	14

Ralador de Queijo RQ 300

AVISOS IMPORTANTES

- Conservar com cuidado este manual para qualquer outra consulta;
- A instalação deve ser de acordo com as instruções do fabricante e por pessoas qualificadas e competentes;
- Para eventuais reparos, dirigir-se exclusivamente a um centro de assistência técnica autorizado pelo fabricante e solicitar peças de reposição originais;
- A não compreensão dos avisos acima pode comprometer a segurança do operador;
- Entre em contato com o fabricante para conseguir o endereço da autorizada mais próxima de você;
- O fabricante reserva-se o direito de modificar, em qualquer momento e sem prévio aviso o conteúdo desse manual.

INTRODUÇÃO MANUAL DE USO E MANUTENÇÃO

- O fabricante, com este manual de uso e manutenção, quer proporcionar informações técnicas para uma correta instalação e um correto funcionamento do seu equipamento. O usuário tem o dever e a responsabilidade de guiar-se por este. Junto com a descrição e das características, do funcionamento, da instalação e da manutenção se evidenciam os aspectos que se referem a segurança do operador.
- Antes do uso da máquina é necessário consultar este manual, aconselhamos ler com atenção e seguir rigorosamente as instruções recomendadas. No que se refere a segurança do operador, a máquina deve estar sempre em perfeitas condições.
- Este manual, é parte integrante da máquina e deve ser conservado em lugares de fácil acesso, conhecido por todos os operadores e colocado a disposição das pessoas que se encarregam das operações e reparações da máquina.

NORMAS DE SEGURANÇA

- Antes de colocar em funcionamento é necessário consultar este manual. Aconselhável ler com atenção e seguir rigorosamente as instruções recomendadas. No que se refere à segurança do operador, a máquina deve estar sempre em perfeitas condições;
- Em fase de localização e manutenção de avarias, tome sempre as medidas idôneas para prevenir qualquer danos às pessoas e à máquina;
- Nunca utilize o equipamento além da capacidade máxima permitida;
- Nunca mexa ou insira qualquer tipo de objeto dentro do alimentador com a máquina em movimento;
- Ao terminar qualquer operação de remoção ou neutralização de qualquer parte relacionada à segurança, (sensores, proteções e etc.) reponha em seu lugar e revise os mecanismos de segurança certificando-se de que os mesmos estejam posicionados corretamente;
- Se o cordão de alimentação estiver danificado, o mesmo deve ser substituído pelo fabricante, agente autorizado ou pessoa qualificada, a fim de evitar riscos.

Ralador de Queijo RQ 300

TRANSPORTE

- A mercadoria viaja a risco do cliente. Eventuais contestações sobre o estado defeituoso da máquina deverão ser evidenciados ao transportador no momento da entrega.

CONHEÇA SEU PRODUTO

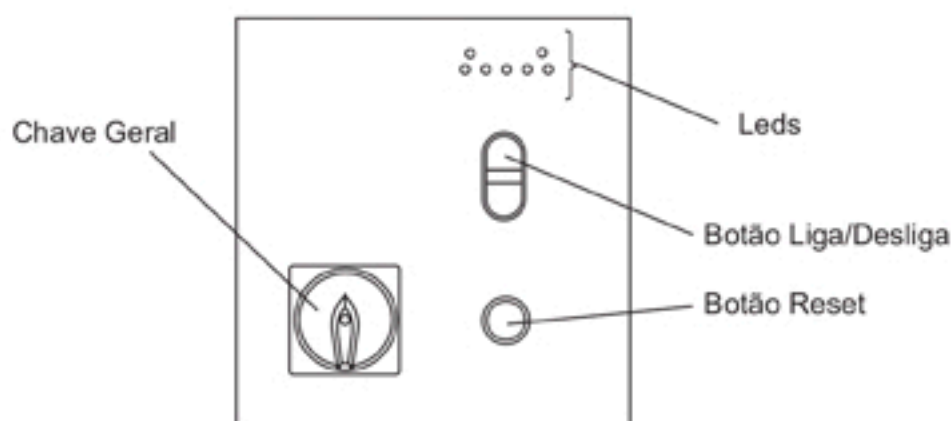
Aplicações:

Projetada para ralar grandes quantidades de queijo, tanto o tipo granulado como o tipo desfiado para pizzas, massas e etc... Atende ao trabalho constante em cozinhas industriais, hotéis, panificadoras, padarias, pizzarias e similares com muita eficiência, rapidez e qualidade.

Características:

A raladora de queijos RQ 300 é fabricada em aço inoxidável. Possui dois modelos de bases para operação: uma é a base baixa que acompanha o equipamento, a outra, opcional, é a base alta a qual tem a função de mesa, com uma plataforma inferior onde o queijo é depositado por um duto. A base alta proporcionando uma maior área livre na parte superior para manusear a matéria prima. Acompanha o equipamento, dois discos de corte, um pra ralar, outra para desfiar o queijo.

PAINEL DE COMANDO



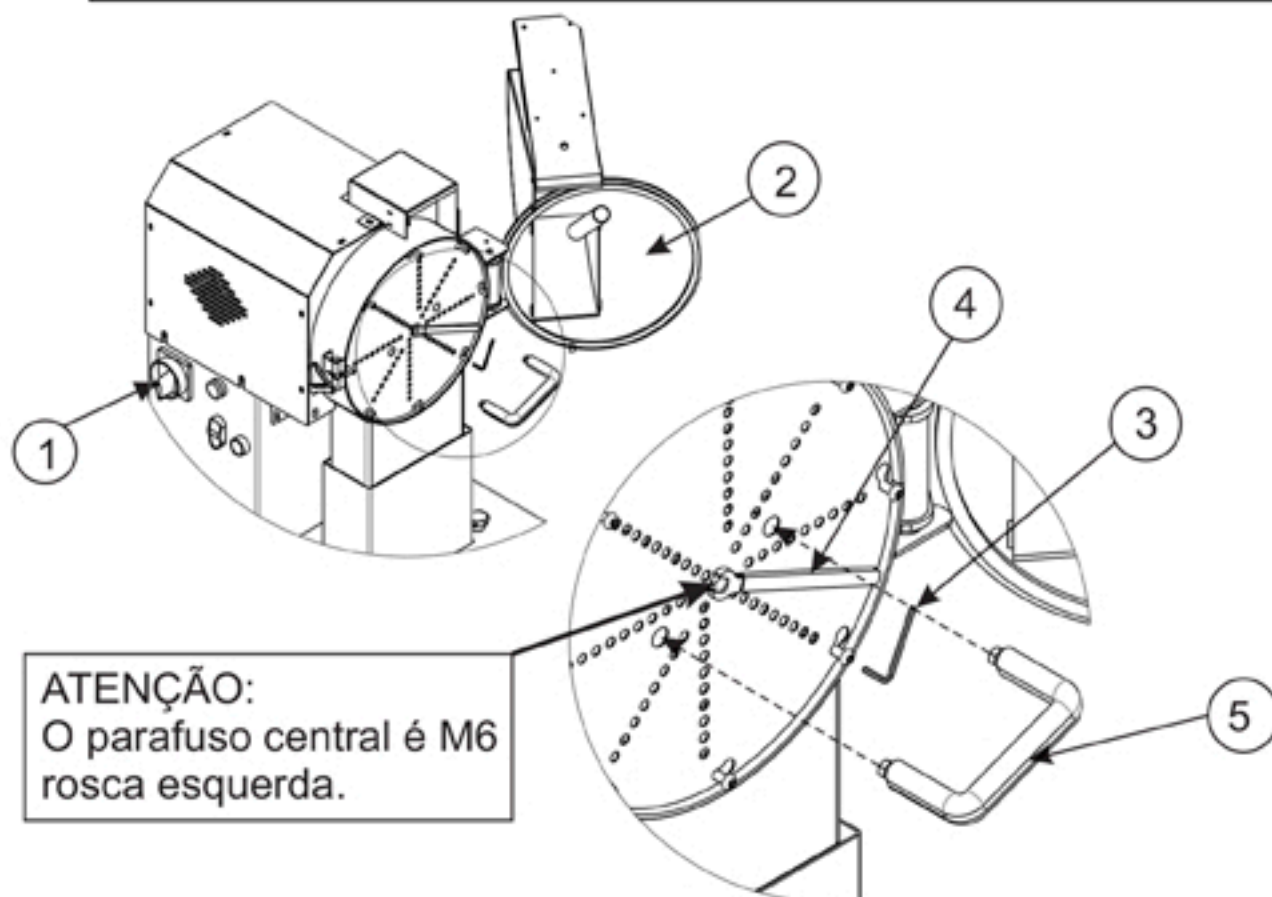
FUNCIONAMENTO

- Conectar o seu equipamento na rede elétrica, verificando se a tensão no seu estabelecimento está de acordo com a tensão da máquina;
- Posicionar a CHAVE GERAL na posição ON;
- Puxe o BOTÃO DE EMERGÊNCIA para fora (posição de trabalho);
- Pressionar o botão RESET, os leds vermelhos param de piscar e acende o led verde;
- Pressionar o botão LIGA (tecla verde);
- Levante a alavanca do alimentador e prepare a matéria prima (queijo) para ralar;

Ralador de Queijo RQ 300

- Insira uma porção de queijo no alimentador, baixe a alavanca e exerça a pressão conforme sentir necessidade. Caso estiver usando o disco desfiador, a pressão determinará o comprimento das tiras: pouca pressão resultará num desfiado mais curto e maior pressão resultará um desfiado mais longo;

TROCA DE DISCOS

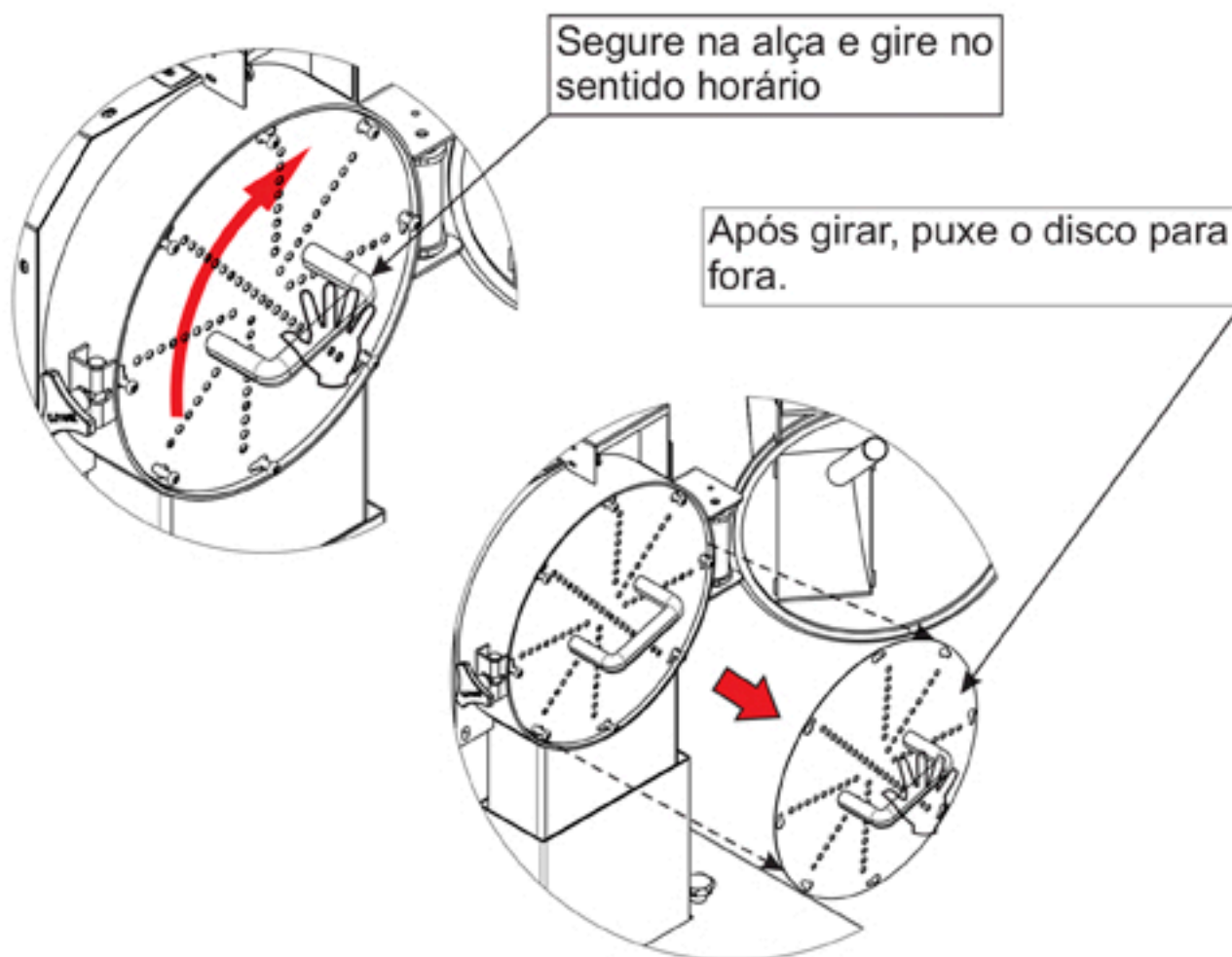


ATENÇÃO:
O parafuso central é M6
rosca esquerda.

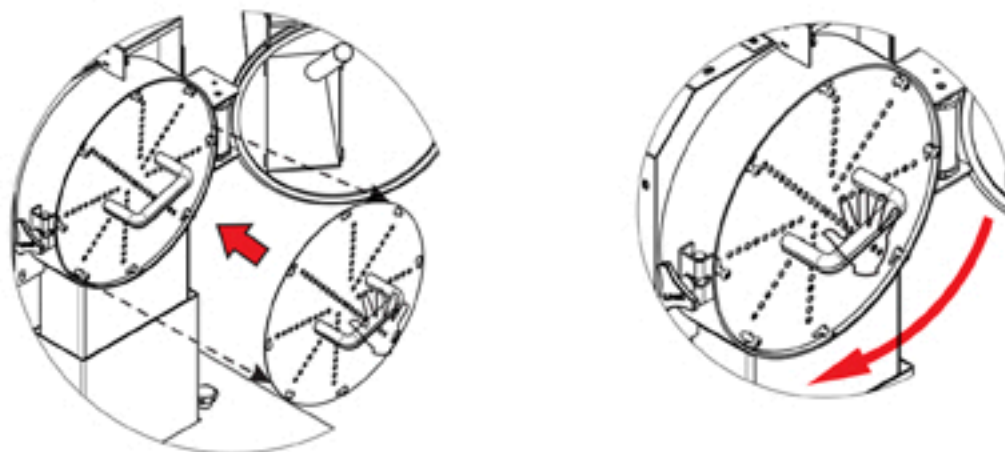
Para trocar o disco, siga os passos descritos abaixo:

- Desligue a máquina colocando a chave geral 1 na posição OFF.
- Abra a porta 2 e retire os resíduos de queijo que possam ter ficado ali depositados.
- Com o auxílio da chave Allen 3 que acompanha o Ralador, gire os parafusos Allen que prendem o disco por +/- meia volta no sentido anti-horário. Repita esta ação para os 8 parafusos existentes.
- Depois, retire o parafuso sextavado central com o auxílio da chave de boca 4 que acompanha o Ralador. Este parafuso é ROSCA ESQUERDA. Por isso, para retirá-lo, gire no sentido horário.
- Feito isso, pegue a alça 5 que também acompanha o Ralador e encaixe-a nos dois furos existentes no disco conforme mostra figura acima.

- Após encaixar a alça, gire-a no sentido horário até desencaixar o disco dos parafusos periféricos. Depois, puxe o disco para fora. observe as figuras abaixo:



- Para prender o novo disco, faça o processo inverso. Encaixe o disco na alça. Posicione-o no ralador encaixando-o nos parafusos periféricos. Gire o disco no sentido anti-horário até travá-lo nos parafusos periféricos. Após, com o auxílio da chave Allen, aperte todos os parafusos periféricos. Por último, com o auxílio da chave de boca 3/8" recoloque e aperte o parafuso central. Lembre-se que este parafuso é rosca esquerda e por isso, para apertá-lo gire-o no sentido anti-horário.



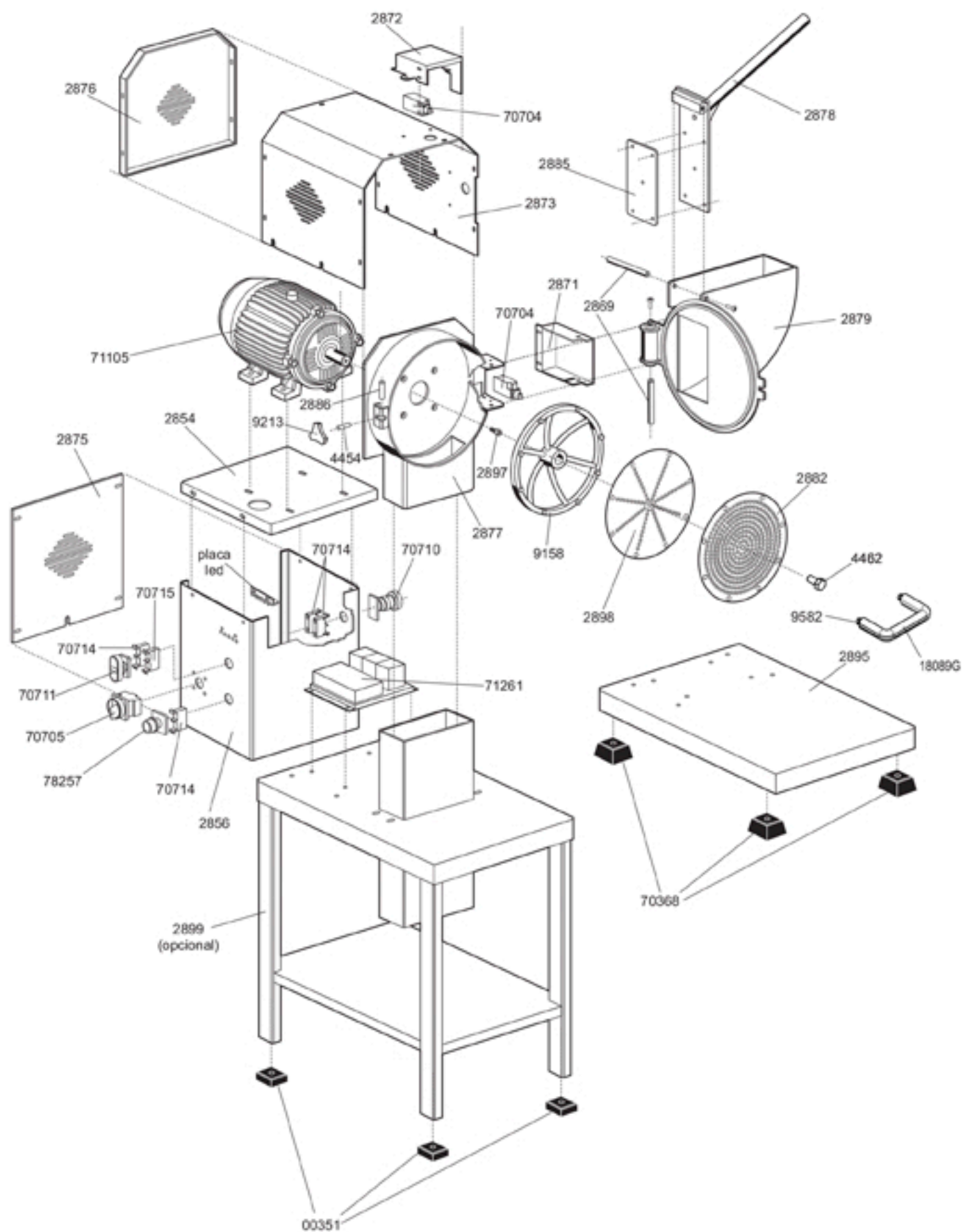
LIMPEZA

- Não é necessário limpar o equipamento após cada utilização, basta observar se não há excesso de farelos e resíduos de queijo dentro do compartimento do disco.
- Caso a limpeza seja imprescindível, desligue a CHAVE GERAL, abra a tampa do compartimento do disco e com uma espátula de plástico e uma escova, remova os resíduos.

AVISOS IMPORTANTES

- Conservar este manual para eventuais consultas.
- A instalação deve ser de acordo com as instruções do fabricante e realizadas por pessoas qualificadas. Para reparos eventuais dirija-se a um centro técnico autorizado. Utilize somente peças originais.

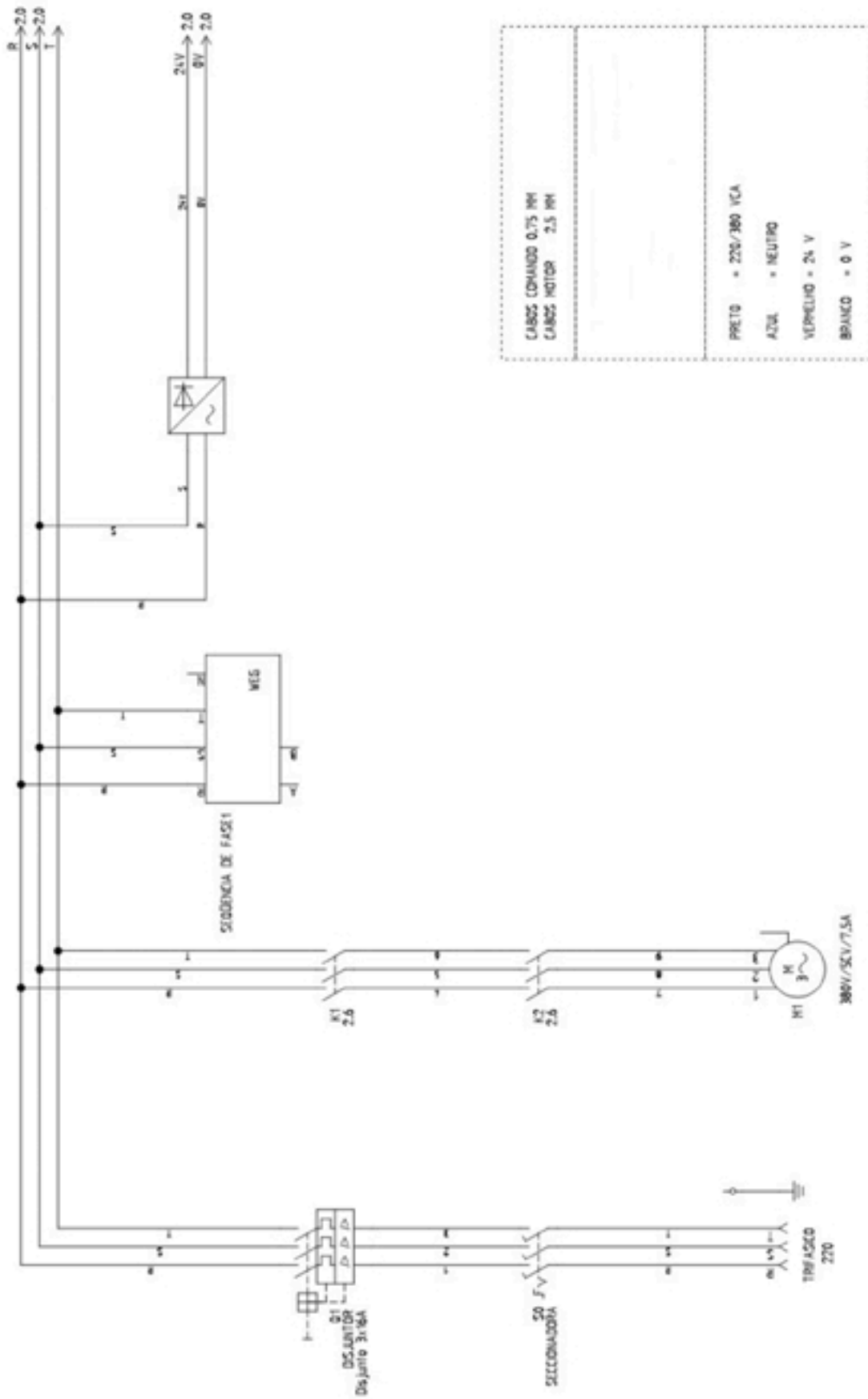
Vista Explodida



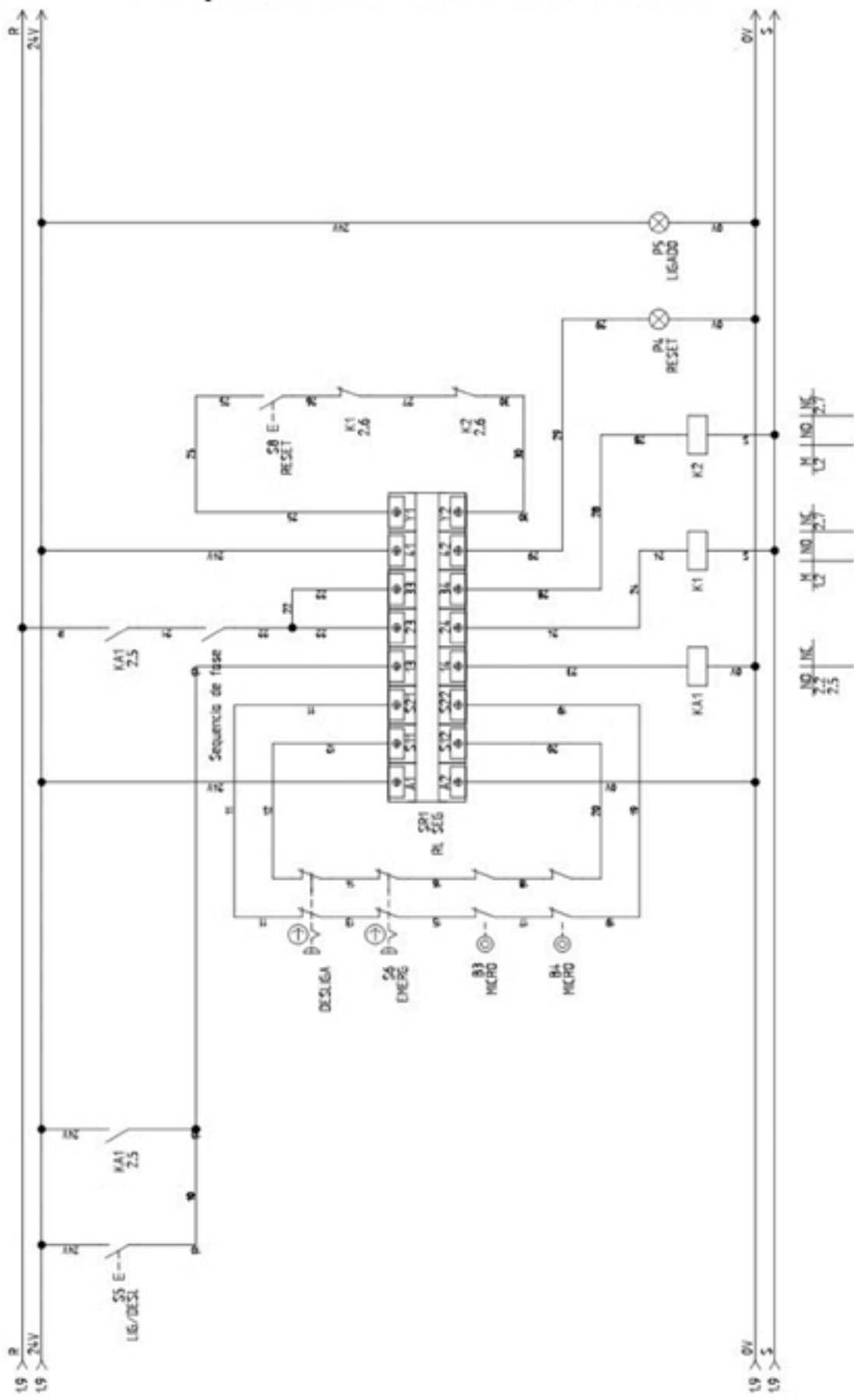
UTILITÁRIO REF.: RQ 300

CÓDIGO	DESCRIÇÃO DAS PEÇAS	CÓDIGO	DESCRIÇÃO DAS PEÇAS
2877	- CONJUNTO BOCAL	2895	- CONJUNTO BASE BAIXA
2854	- BASE MOTOR	4454	- PINO TRAVA PROTEÇÃO DE ENTRADA
2873	- PROTEÇÃO MOTOR	2899	- CONJUNTO BASE ALTA (OPCIONAL)
2882	- DISCO RALADOR MÉDIO	2898	- DISCO DESFIADOR
2876	- TAMPA TRASEIRA PROTEÇÃO MOTOR	9213	- MANÍPULO PROTEÇÃO DE ENTRADA
2879	- CONJUNTO PROTEÇÃO ENTRADA	00351	- PÉ PLÁSTICO
2878	- CONJUNTO PRESSIONADOR	71105	- MOTOR TRIFÁSICO 5CV 220/380V P4 60HZ
2856	- GABINETE	70704	- CHAVE FIM DE CURSO
2871	- PROTEÇÃO MICRO LATERAL	70710	- BOTÃO EMERGÊNCIA VM CLE 2 40
2872	- PROTEÇÃO MICRO SUPERIOR	70711	- BOTÃO DUPLO 22 MM IP65
		71257	- BOTÃO FACEADO PULSADOR AZUL
2869	- PINO ARTICULADOR PROTEÇÃO ENTRADA	70705	- CHAVE SECCIONADORA 32A
2875	- TAMPA GABINETE	70714	- BLOCO CONTATO 1 NF CLP 101
9158	- DISCO RAIADO RALADOR	70715	- BLOCO CONTATO 1 NA CLP 110
2885	- BASE PRENSA	70368	- PÉ DE BORRACHA
2886	- BASE TRANCA	71261	- ACIONADOR SEG INV 118 04 TRIF 380V
2897	- ENCOSTO CENTRAL DISCO RALADOR	9582	- PARAFUSO SEXT. 1/4"X15,87mm INOX
18089G	- PUXADOR ARV 150	4462	- PARAFUSO SEXT. M6X12 ROSCA ESQUERDA

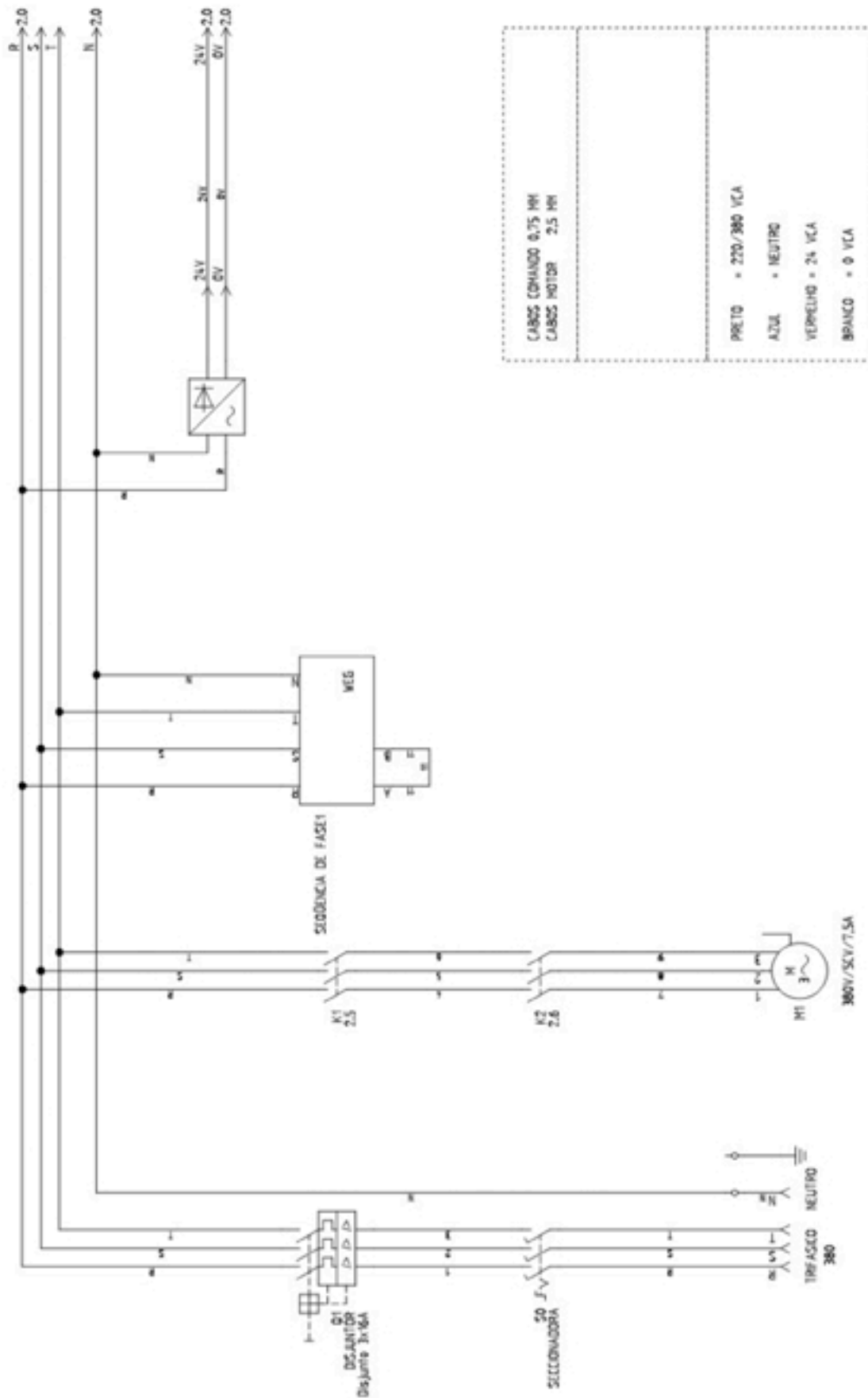
Esquema Eléctrico Trifásico 220V



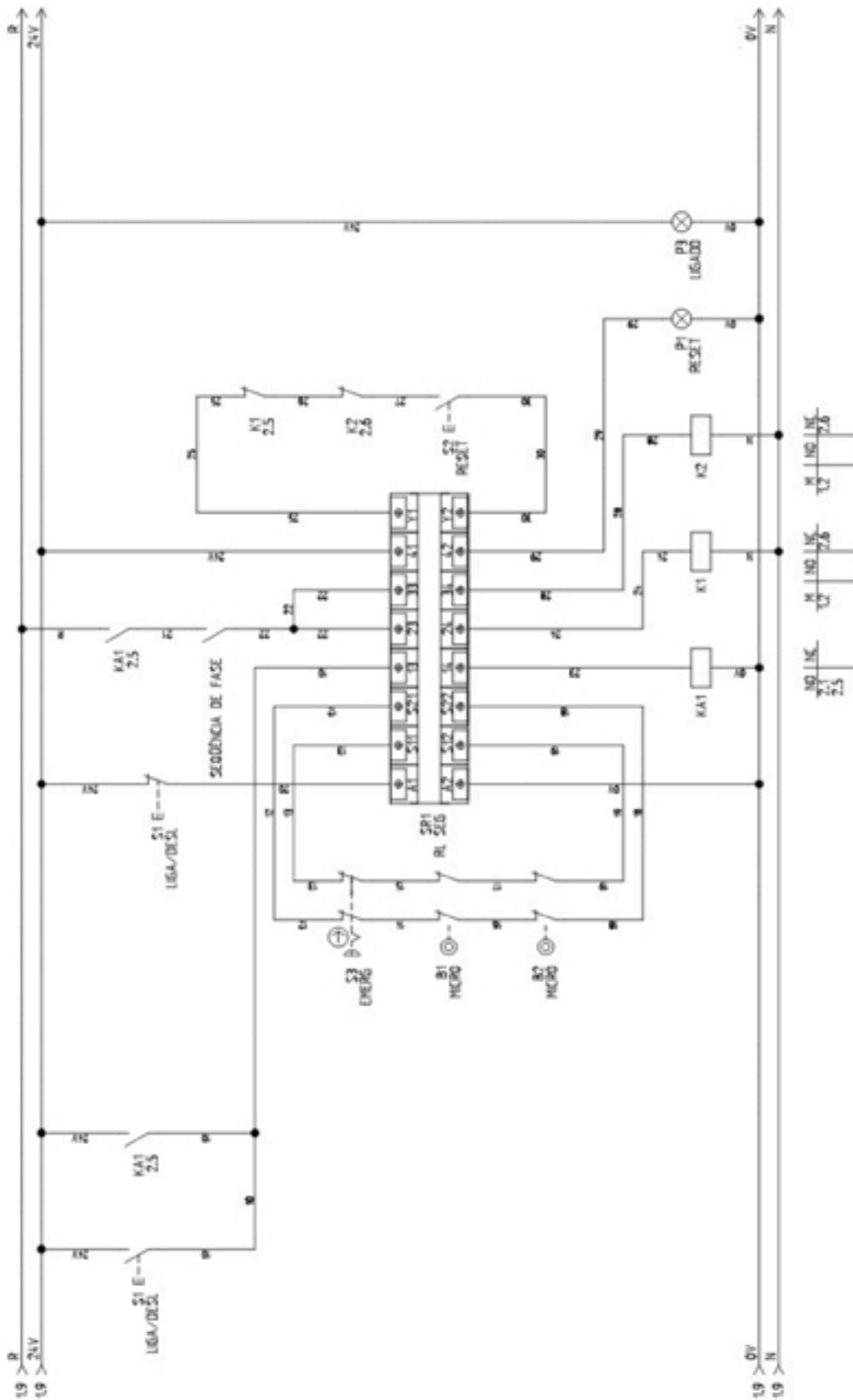
Esquema Eléctrico Trifásico 220V



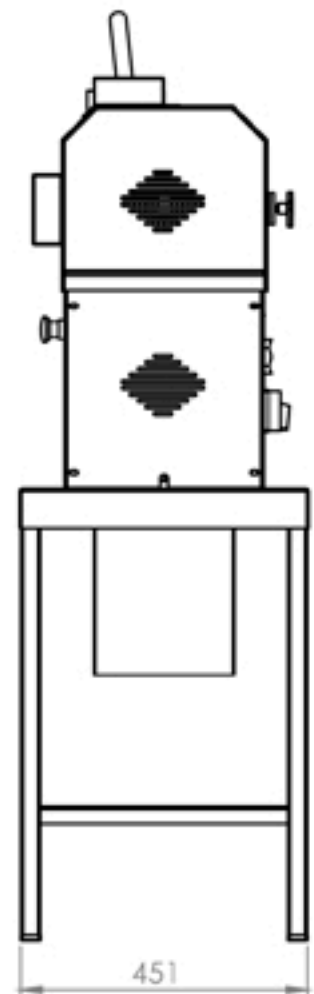
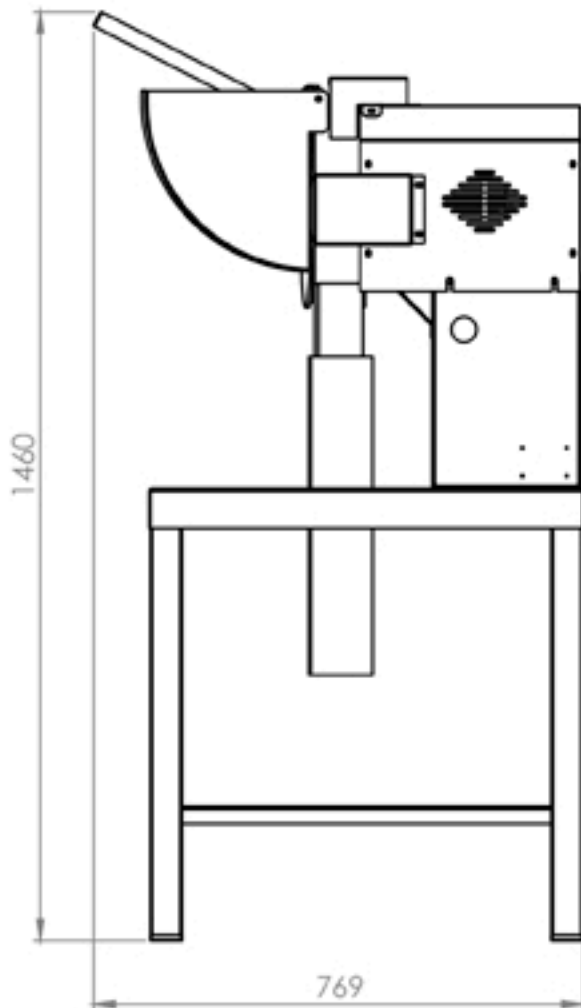
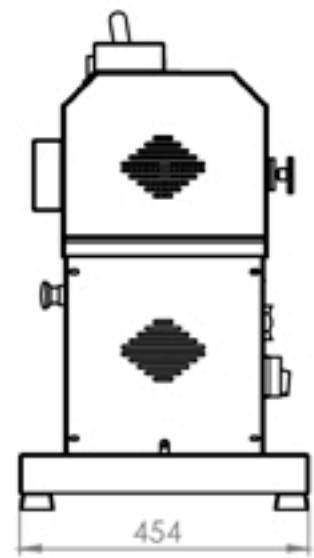
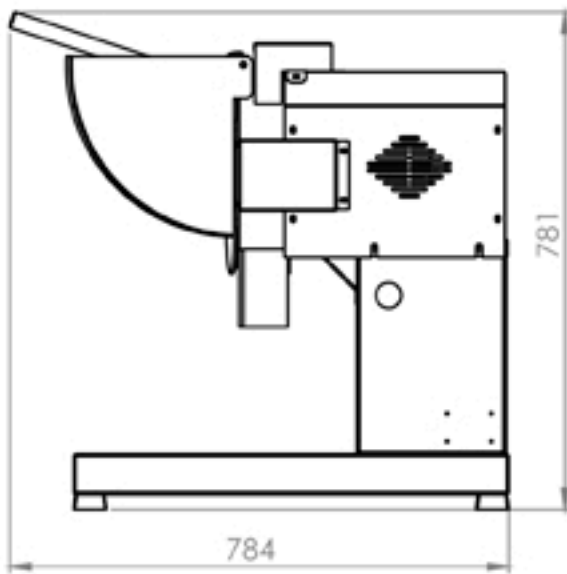
Esquema Eléctrico Trifásico 380V



Esquema Elétrico Trifásico 380V



DIMENSÕES:



TERMO DE GARANTIA

Todas as partes que compõem o equipamento, exceto o motor, estão garantidas por 1 ano, no que se referem a defeitos de fabricação a partir da data de emissão da nota fiscal.

Esta garantia será cancelada nos seguintes casos:

- Mau uso do equipamento;
- Caso o conserto do equipamento tenha sido feito por pessoas não autorizadas;
- Remessa do equipamento para consertos sem prévia consulta;
- Não apresentação da nota fiscal de compra junto a assistência técnica.

ATENÇÃO!

Embora a **GRANO INDÚSTRIA DE EQUIPAMENTOS PARA ALIMENTAÇÃO LTDA** não se responsabilize pela garantia dos motores elétricos, estes possuem 1 ano de garantia por parte do fabricante, a contar da data de emissão da nota fiscal de venda. Para usufruir desta garantia,



Data de Aquisição: _____

Número da Nota Fiscal: _____

Número de Série da Máquina: _____

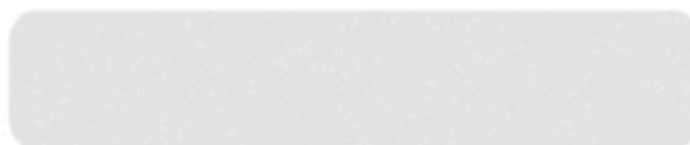
Nome do Cliente: _____

Nº de Série

Modelo:

Revenda:

Telefone:



GRANO EQUIPAMENTOS

www.grano.ind.br

FALE CONOSCO

Assistencia@grano.ind.br