

GRANO

Manuais de Instruções e Operações

MCG30

MCG70

Misturadora de cozimento
MCG30 / MCG70

ÍNDICE

• Avisos Importantes.....	2
• Recebimento do Produto.....	2
• Conheça seu Produto.....	2
• Especificações Técnicas.....	3
• Instalação.....	4
• Funcionamento.....	5
• Normas de Segurança.....	6
• Dispositivos de Segurança.....	7
• Aspectos da Segurança.....	7
• Limpeza.....	8 e 9
• Manutenção.....	10
• Vista Explodida parte Superior.....	11
• Lista de Peças.....	12, 13 e 14
• Vista Explodida parte Inferior.....	15
• Lista de Peças.....	16 e 17
• Esquema Elétrico.....	18, 19, 20, 21, 22 e 23
• Certificados.....	24 e 25
• Garantia.....	26

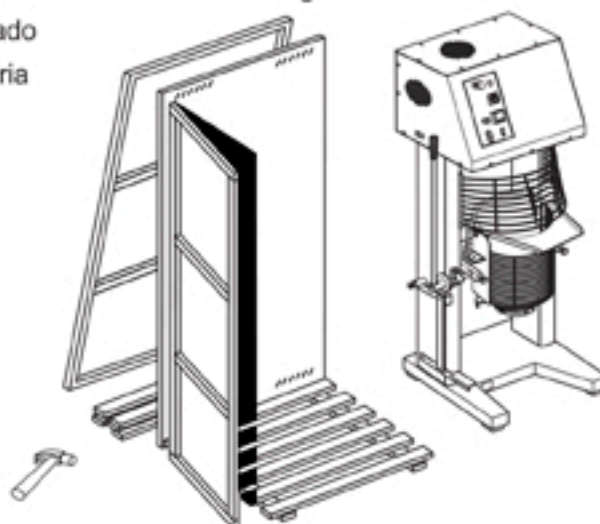
MCG 30/70 - Misturadora de Cozimento

AVISOS IMPOR TANTES

- Conservar com cuidado este manual para qualquer outra consulta;
- A instalação deve ser de acordo com as instruções do fabricante e por pessoas qualificadas e competentes;
- Para eventuais reparos, dirigir-se exclusivamente a um centro de assistência técnica autorizado pelo fabricante e solicitar peças de reposição originais;
- A não compreensão dos avisos acima pode comprometer a segurança do operador;
- Entre em contato com o fabricante para conseguir o endereço da autorizada mais próxima de você;
- O fabricante reserva-se o direito de modificar, em qualquer momento e sem prévio aviso o conteúdo desse manual.
- Este manual, é parte integrante da máquina e deve ser conservado em lugares de fácil acesso, conhecido por todos os operadores e colocado a disposição das pessoas que se encarregam das operações e reparações da máquina.

RECEBIMENTO DO PRODUTO

- A mercadoria viaja a risco do cliente. Eventuais contestações sobre o estado defeituoso da máquina deverão ser evidenciados ao transportador no momento da entrega.
- Ao receber o produto, recomendamos cuidado com a inspeção para detectar qualquer avaria proveniente do transporte, tais como:
 - Amassados e riscos na pintura;
 - Quebra de peças;
 - Falta de componentes por violação da embalagem.



CONHEÇA SEU PRODUTO

Aplicações:

Este moderno equipamento foi projetado para o cozimento de qualquer tipo de cremes, derreter chocolates, preparar massas para coxinhas e risoles, preparar sorvetes, polentas, molhos, recheios para tortas, brigadeiros, beijinhos e demais alimentos que necessitem cozimento. Alguns tipos

MCG 30/70 - Misturadora de Cozimento

de alimentos que requerem muita concentração de calor tais como: açúcar queimado, cozer coco ou produtos similares não devem ser feitos nesse equipamento. O excesso de calor provavelmente acarretará avarias nas pás, que possuem aletas feitas de nylon.

Características:

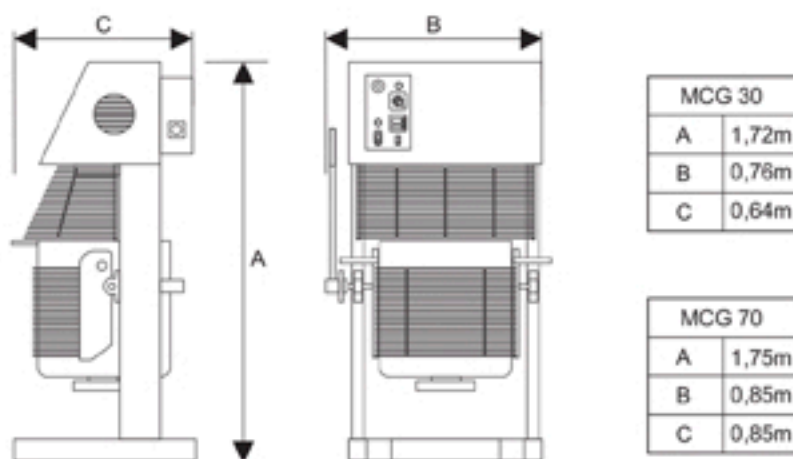
O equipamento possui estrutura em aço carbono com pintura epóxi, sendo dimensionado para um fácil manuseio. Sua cuba com espessura de chapa dupla de 1,5mm e pás misturadoras são de aço inox 304, eliminando qualquer tipo de oxidação no equipamento. Entre as paredes da cuba circula um óleo térmico que assegura uma distribuição uniforme de calor (banho maria), evitando assim que o produto grude ou queime realizando uma mistura uniforme.

O cozimento se realiza de maneira rápida e homogênea, através de um queimador de baixa pressão. A leitura da temperatura do óleo é feita através do termopar situado na parte externa da cuba que é conectado a um controlador no painel. O conjunto de pás trabalha raspando as paredes da cuba, evitando que o produto queime ou grude uniformizando assim a mistura. Este equipamento está dentro das Normas de Segurança NR 12.

OBS: A temperatura indicada no controlador diz respeito à temperatura do óleo e não do cozido.

ESPECIFICAÇÕES TÉCNICAS

PRODUTO	MODELO	PESO	CAPACIDADE DE PRODUÇÃO	CONSUMO ENERGIA	CONSUMO DE GÁS	AMPERAGEM
MISTURADORA DE COZIMENTO	MCG 30 220V Monofásica	120 Kg	30 Kilos	1,3 kwh-220v 1,5 kwh-110v	0,600 Kg	13,60 a 15,90A
	MCG70 220V Trifásica	150 Kg	70 Kilos	1,7 kwh	0,600 Kg	4,64 A
	MCG70 380V Trifásica	150 Kg	70 Kilos	1,7 kwh	0,600 Kg	2,69 A



MCG 30/70 - Misturadora de Cozimento

INSTALAÇÃO

- Instale seu equipamento em uma área bastante arejada;
- A instalação do equipamento deve ser em superfície plana;
- Deixar um espaço de pelo menos 50 cm em torno da máquina;
- Verificar se a tensão elétrica do estabelecimento é a mesma do equipamento.
- Nunca use extensões ou "T" para a ligação dos equipamentos;
- Não remova o pino Terra do plug da tomada;
- Observe se tem um ponto de gás próximo ao equipamento;
- O gás que alimentará a máquina deve ser em alta pressão;
- A ligação deve ser efetuada da seguinte forma:

de 123 a 130V Monofásico 110V
de 215 a 225V Monofásico 220V

de 215 a 225V Trifásico 220V
de 370 a 390V Trifásico 380V

LIGAÇÃO TERRA

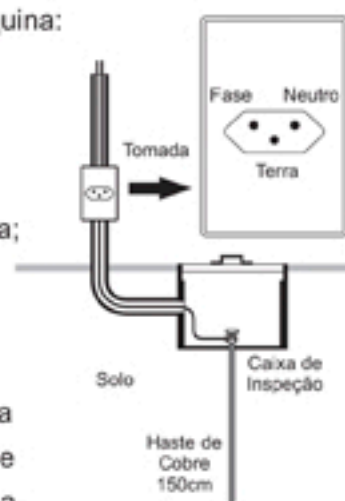
O equipamento recebe energia do estabelecimento através dos fios "Fase" e "Neutro" da tomada. Existe, porém, um terceiro fio que é o "Terra" cuja função é manter a carcaça da máquina ligada a um potencial igual a zero volt, o mesmo potencial do solo. Isso evitará que o usuário leve choques e impede que se formem cargas eletrostáticas, pois as mesmas se dissipam rapidamente para o solo.

Nunca aterrar o equipamento em canos d'água ou unir o fio Terra com o fio Neutro, isso resultará em uma instalação inadequada e que com o decorrer do tempo prejudicará o equipamento. Representamos abaixo um aterramento ideal para o funcionamento da máquina:

Para máquina monofásica.....Ligar o fio fase, o fio neutro e o fio terra;

Para máquina trifásica 220V.....Ligar as três fases e o fio terra;

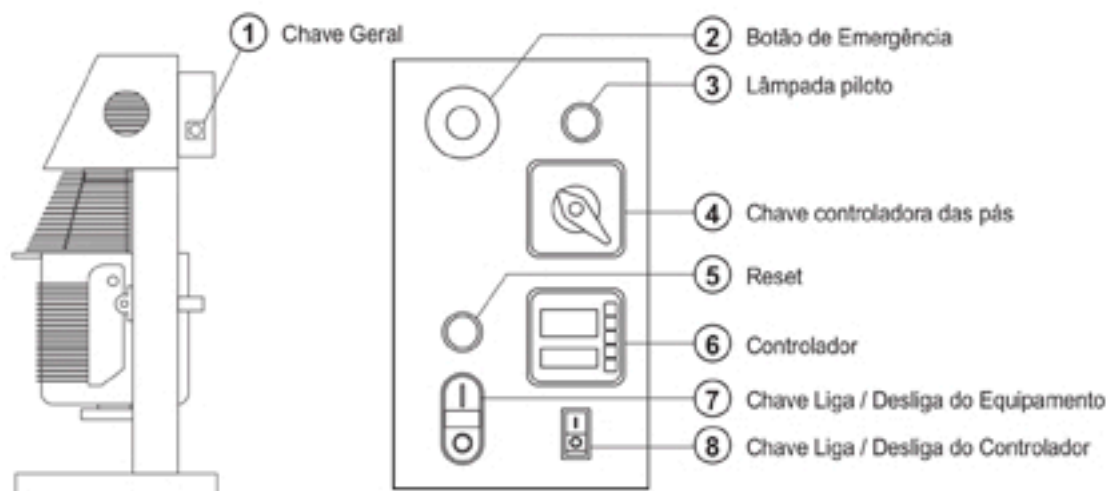
Para máquina trifásica 380V.....Ligar as três fases, o fio neutro e o fio terra;



Após seu equipamento estar devidamente conectado na rede elétrica e na rede de gás, observe na parte posterior da cuba que no local onde ficará o "respiro" do óleo há um lacre de segurança que impede o vazamento do mesmo durante o transporte. Ele deverá ser removido e o "respiro" deverá estar nesse local. Instale seu equipamento longe de portas ou janelas pois o vento poderá apagar a chama do queimador.

MCG 30/70 - Misturadora de Cozimento

FUNCIONAMENTO



- 1° - Ligar a máquina na rede elétrica observando a tensão do estabelecimento;
- 2° - Posicionar a Chave Geral atrás da máquina na posição ON. A lâmpada piloto ③ se acenderá;
- 3° - Abrir a grade de segurança e retirar as pás de dentro da cuba. Jamais aqueça a cuba com as pás dentro, isso afetará o plástico dos raspadores que derreterão rapidamente.
- 4° - Fechar a grade de proteção.
- 5° - Apertar o botão ⑤ "Reset"; em seguida ligar a tecla ⑧ (posição I). Pressione o lado verde do botão Liga/Desliga ⑦, a chama se acenderá automaticamente no queimador. Ao atingir a temperatura estipulada, o controlador corta o gás reacendendo a chama caso a temperatura baixe.
- 6° - Selecionar a temperatura de operação no Controlador ⑥ da máquina pressionando PGM. Regule a temperatura com as teclas de aumentar e diminuir, pressione PGM novamente para definir o tempo desejado nessas mesmas teclas. Pressione PGM novamente para salvar.
- 7° - Após atingir a temperatura programada, abra a grade proteção e coloque as pás em seus lugares. Coloque os ingredientes da receita dentro da cuba.
- 8° - Apertar novamente o botão ⑤ "Reset" e o botão ⑦ no lado verde por 2 vezes consecutivas.
- 9° - Para iniciar o movimento das pás gire a chave ④ no sentido horário para a MCG 30. No caso da MCG 70 haverá duas posições: velocidade 1 para a direita e velocidade 2 para a esquerda.
- 10° - Após o cozimento você deverá remover a massa da cuba pois o óleo continua quente. Tenha cuidado para não se queimar.

OBSERVAÇÕES

Após o término do tempo estabelecido no controlador, a máquina continua com o cozimento e a movimentação das pás, porém emitirá um sinal sonoro alertando que o ciclo finalizou.

É possível trabalhar somente com cozimento ligando a chave ⑧ ou só com o modo mistura ligando a chave ④.

Nunca coloque produtos congelados na cuba.

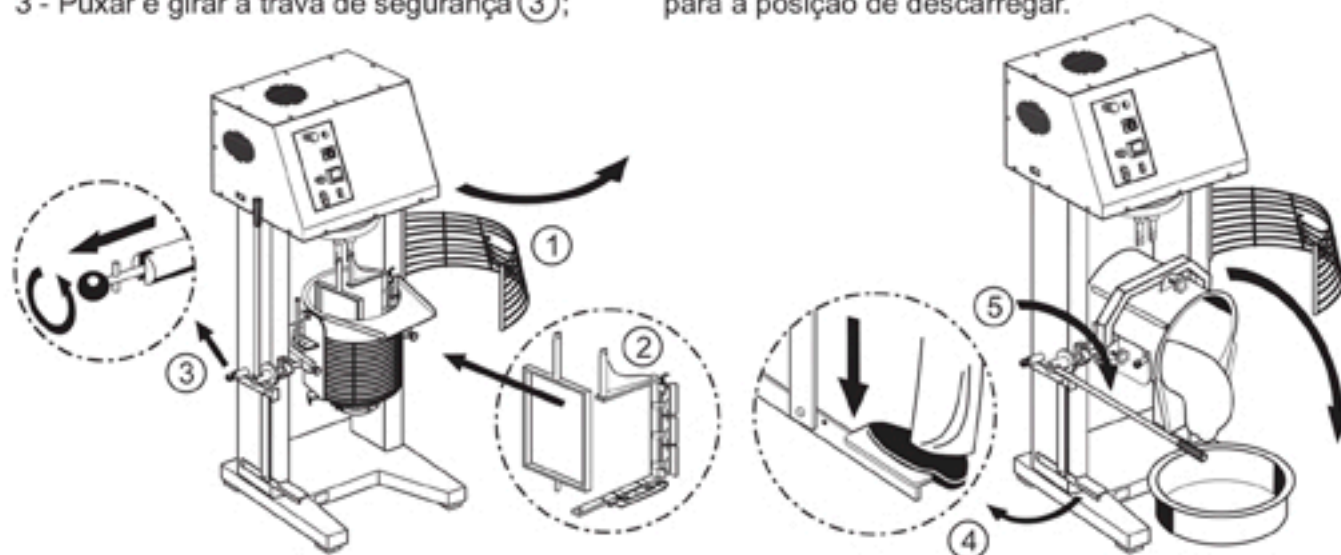
Antes de acionar as pás tenha certeza de que as mesmas se encontram bem encaixadas e presas com o grampo "R".

Durante o processo de limpeza não deixe cair água no "respiro" que se encontra na parte de trás da cuba.

MCG 30/70 - Misturadora de Cozimento

Para retirar a massa:

- 1 - Abrir o aramado de segurança ①;
- 2 - Retirar as pás batedoras ②;
- 3 - Puxar e girar a trava de segurança ③;
- 4 - Pisar no pedal ④;
- 5 - Puxar a alavanca ⑤, que fará com que a cuba gire para a posição de descarregar.



NORMAS DE SEGURANÇA

- Nunca utilize o equipamento além da capacidade máxima permitida;
- Nunca mexa ou insira qualquer tipo de objeto dentro da cuba com o equipamento em movimento;
- Ao terminar qualquer operação de remoção ou neutralização de qualquer parte relacionada à segurança, (sensores, proteções e etc.) reponha em seu lugar e revise os mecanismos de segurança certificando-se de que os mesmos estejam posicionados corretamente;
- Se o cabo de alimentação estiver danificado, o mesmo deve ser substituído pelo fabricante, agente autorizado ou pessoa qualificada, a fim de evitar riscos.
- Este aparelho não deve ser utilizado por pessoas com capacidade física, sensorial ou mental reduzida, falta de experiência ou conhecimento, ao menos que tenham recebido instruções quanto ao uso deste equipamento por pessoas autorizadas.



Equipotencialidade
IEC 60417-5021

Para identificar o terminal de interligação, que visa manter diversos aparelhos com o mesmo potencial. Não sendo, necessariamente, o Terra de uma ligação local.



Terra de Proteção
IEC 60417-5019

Identificar qualquer terminal que é destinado para conexão com um condutor externo para proteção contra choques elétricos em caso de uma falha, ou no terminal de uma terra de proteção (Terra) eletrodo.



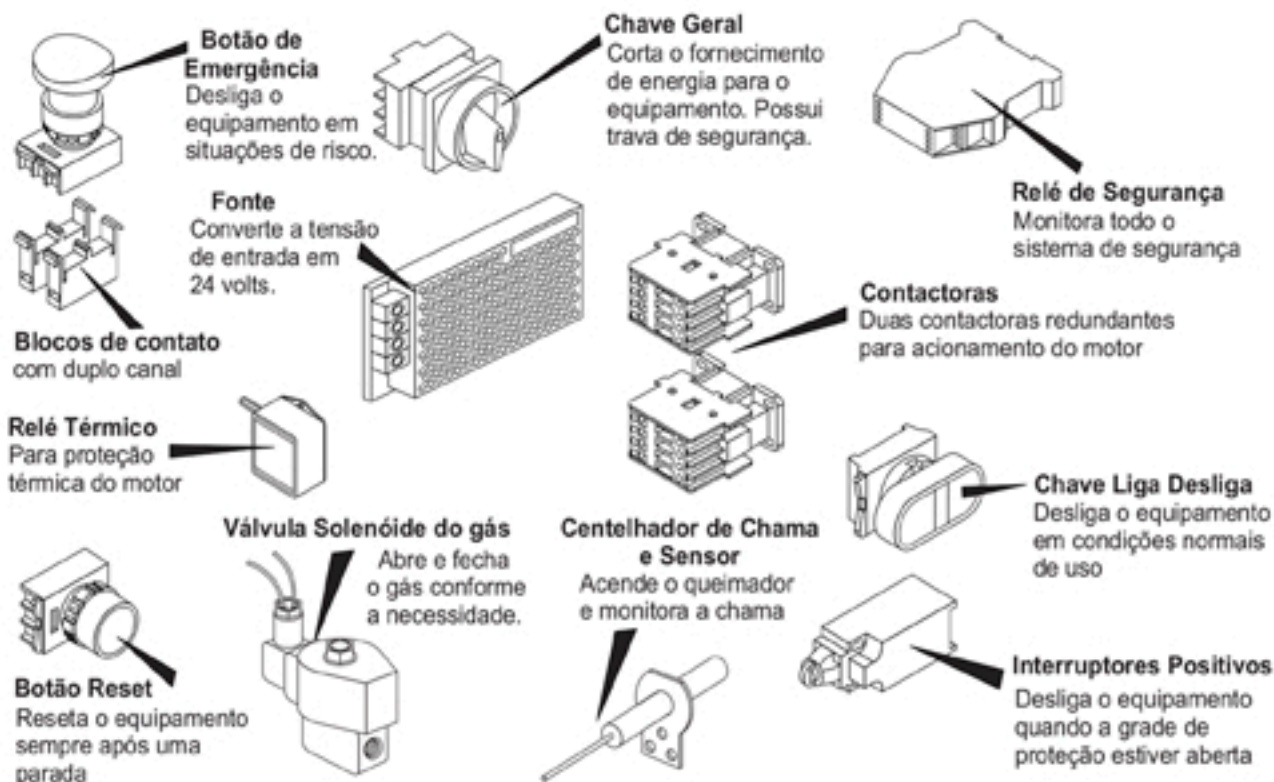
Tensão Perigosa
IEC 60417-5036

Para indicar os riscos decorrentes de tensões perigosas.

- Verifique se a tensão do seu equipamento está de acordo com a etiqueta que acompanha o produto, esta etiqueta está colada no cabo de alimentação.

MCG 30/70 - Misturadora de Cozimento

DISPOSITIVOS DE SEGURANÇA



VIDA ÚTIL DOS COMPONENTES

Temporizador	Vida Mecânica	30x10 ⁶ manobras
	Vida Elétrica	10x10 ⁶ manobras
Botões	Vida Mecânica	30x10 ⁶ operações

Contactoras	9A	18A	25A	32A
Vida Mecânica	10x10 ⁶	10x10 ⁶	10x10 ⁶	10x10 ⁶ manobras
Vida Elétrica	1,8x10 ⁶	1,2x10 ⁶	1,3x10 ⁶	1,2x10 ⁶ manobras

Botão de Emergência	Vida Mecânica	30x10 ⁶ operações
---------------------	---------------	------------------------------

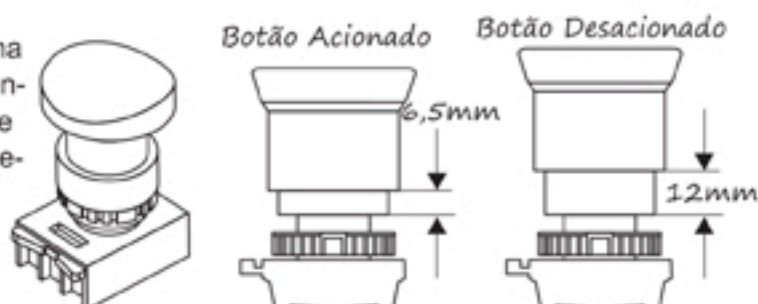
ASPECTOS DE SEGURANÇA

- **Dados específicos:** Informações específicas do equipamento, ou mesmo da empresa como: razão social, CNPJ, número de série, podem ser encontradas na contra-capá do Manual.
- **Normas do Projeto:** Esta máquina foi projetada observando a Norma de Segurança NR 12.
- **Limitações:** Instalar o equipamento com distância mínima de 50cm entre um equipamento e outro, para evitar aquecimento do motor. Observe também se o local a ser instalado não possui tráfego intenso de pessoas.
- **Adulteração:** Seu equipamento possui grade de proteção e componentes elétricos que impedem acesso às partes móveis. A retirada ou alteração desses componentes de segurança podem causar riscos graves nas mãos ou braços do usuário do produto.

MCG 30/70 - Misturadora de Cozimento

- **Utilização do aparelho:** Este equipamento foi projetado exclusivamente para a área de alimentação, a utilização para outros fins resultarão no desgaste prematuro do produto e danos ao seu sistema de transmissão.
- **Manutenção:** Procedimentos de manutenção, cabo danificado, desgaste de componentes, verifique a Pág.23 deste manual.
- **Emergência:** Em caso de emergência, pressione o Botão de Emergência, o mesmo fará com que a máquina pare instantaneamente.

Na ocorrência de qualquer pane na máquina aperte o Botão de Emergência imediatamente. As pás param de girar e o queimador se desligará. Para voltar ao funcionamento anterior basta apertar o botão Reset que o último procedimento reiniciará. Ao lado o desenho representa as duas posições desse botão.



- **Vida útil:** A vida útil da máquina pode variar de 3 a 5 anos, cálculo baseado na vida útil dos componentes, localizados na pág. 7

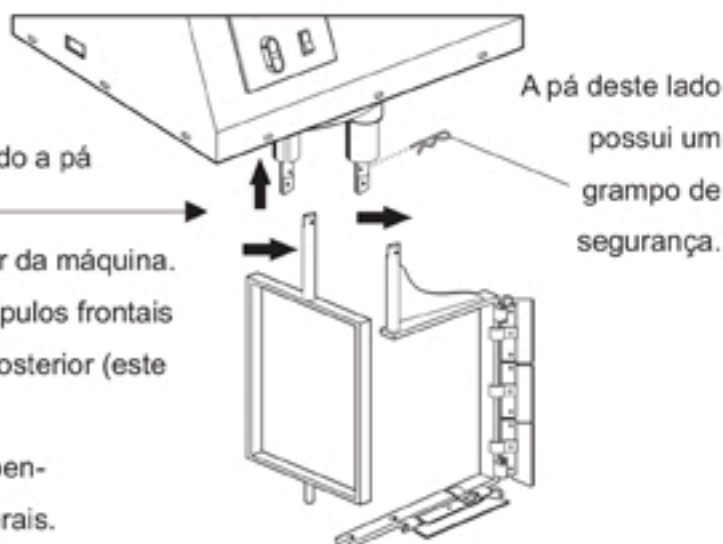
- Atenção: É proibida a retirada de qualquer item de segurança de sua máquina sob pena de perda de garantia e funcionamento do equipamento.

LIMPEZA

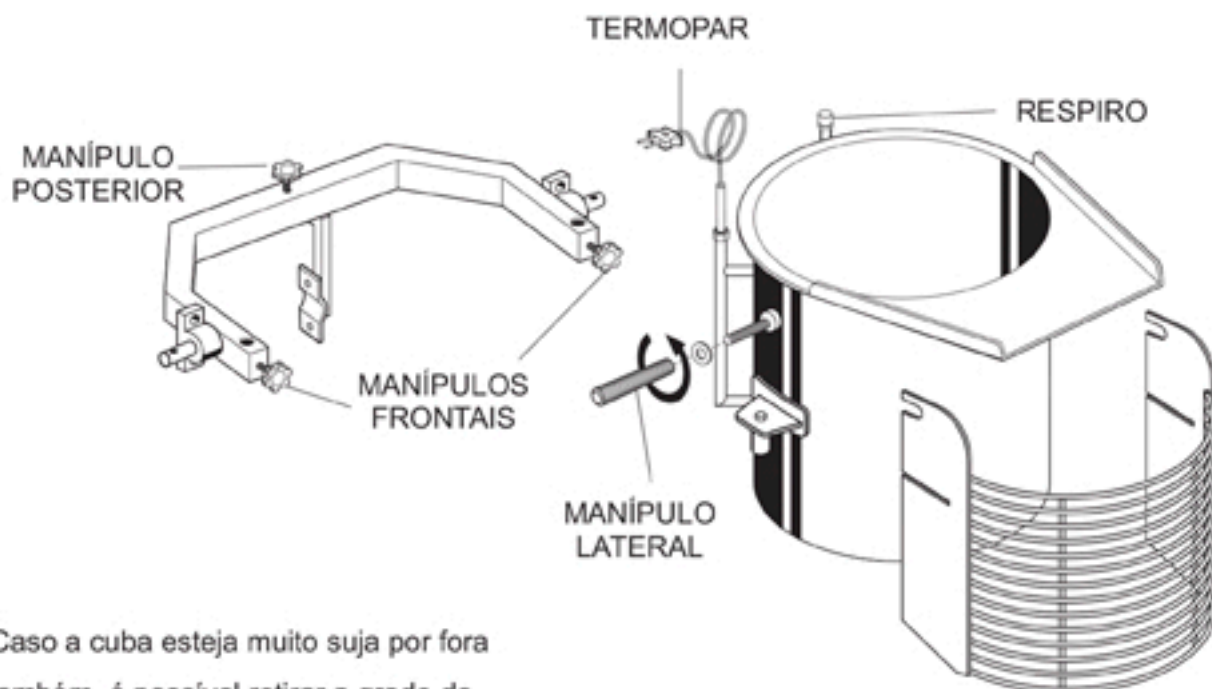
- Certifique-se de que o equipamento está desconectado da rede elétrica quando fizer a limpeza.

Procedimentos para retirar a Cuba:

- 1- Abra a proteção aramado superior;
- 2- Solte as pás misturadoras empurrando a luva de encaixe para cima e deslocando a pá para o lado.
- 3- Desplugue o Termopar da parte superior da máquina.
- 4- Desatarrache cerca de 3 voltas os manípulos frontais fixadores da cuba. Depois o manípulo posterior (este deve ser retirado totalmente).
- 5- Desencaixe a cuba do seu suporte suspendendo-a para cima pelos manípulos laterais.



MCG 30/70 - Misturadora de Cozimento



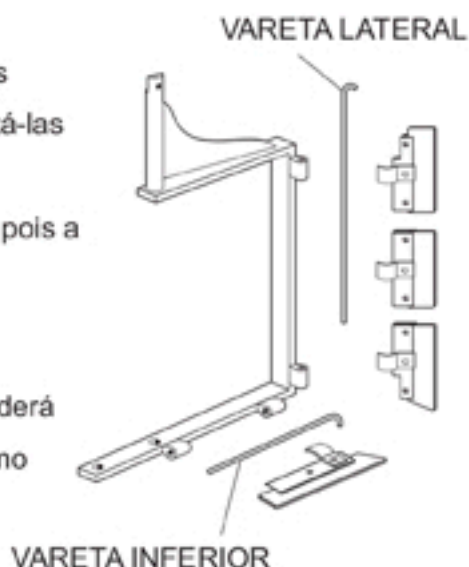
6- Caso a cuba esteja muito suja por fora também, é possível retirar a grade de proteção girando os manipuladores laterais no sentido antiorário como mostra a figura acima.

OBS: Ao limpar a cuba deve-se utilizar apenas panos úmidos evitando jatos de água. Deve-se cuidar para não deixar entrar água pelo "respiro" da cuba contaminando assim o óleo térmico que tem em seu interior. Isso prejudicará o desempenho do equipamento.

- A pá misturadora é composta por diversos componentes como demonstra a figura abaixo:
- As palhetas são fixadas no suporte através de duas "varetas" que possibilitam elas se movimentarem conforme o posicionamento da pá dentro da cuba.
- As palhetas de nylon devem ser limpas apenas com panos úmidos, observe bem o posicionamento delas ao desmontá-las para não trocar suas posições originais.
- Deve-se sempre montar a palheta inferior antes da lateral pois a vareta lateral é que evitará a vareta inferior sair do lugar.

Recomendações:

- Não utilize jatos de água para executar a limpeza, isto poderá danificar o equipamento. Não utilize objetos cortantes como facas, espátulas de metal, estiletes e etc.
- Nunca deixe resíduos de água no fundo da cuba.



MCG 30/70 - Misturadora de Cozimento

MANUTENÇÃO

- Em caso de não funcionamento do equipamento, antes de chamar a assistência técnica, observe se a máquina apresenta os seguintes problemas:

1 - Se a máquina não liga: Verifique se a tensão da máquina coincide com a do estabelecimento, verifique se o botão de emergência está totalmente puxado para fora (posição de trabalho) e verifique se a sequência de fase (no caso da versão trifásica) está na ordem correta. Verifique também se o cabo está bem conectado na tomada.

2 - As pás não giram e nem acende o gás: Se após colocar os ingredientes a máquina não aciona o gás e nem movimenta as pás, observe se o Botão de Emergência está na posição correta (pág.8). Se botão Reset estiver aceso, aperte-o. Observe também se as pás estão presas corretamente.

3 - O queimador não acende: Se o queimador não acende, veja se o gás está chegando no equipamento. Observe, também, se a temperatura no controlador está programada corretamente e lembre-se: o controlador marca, na verdade, a temperatura do óleo. Este óleo deve ser trocado a cada 18 meses. Caso nenhuma das alternativas acima seja efetiva, contate-nos.

4 - Relés de Segurança:

Relé de Segurança Instrutech

Leds

Pw ●

S1 ●

S2 ●

Out ●

- O equipamento estará apto a funcionar quando todos os leds estiverem ligados;
- Caso o led Pw estiver desligado, verificar entradas de energia, como transformador e fios desconectados.
- Caso apenas o led Pw estiver ligado deve-se acionar o botão Reset. Ao acioná-lo os demais leds ligarão. Se os leds não ligarem verificar se existe algum fio desconectado, se os botões de emergência estão armados ou se a grade de proteção está aberta.
- Quando o freio não está sendo acionado, deve-se verificar se algum fio está desconectado da ponte retificadora ou dos contatos auxiliares.

Relé de Segurança Schmersal

Leds

Ui ●

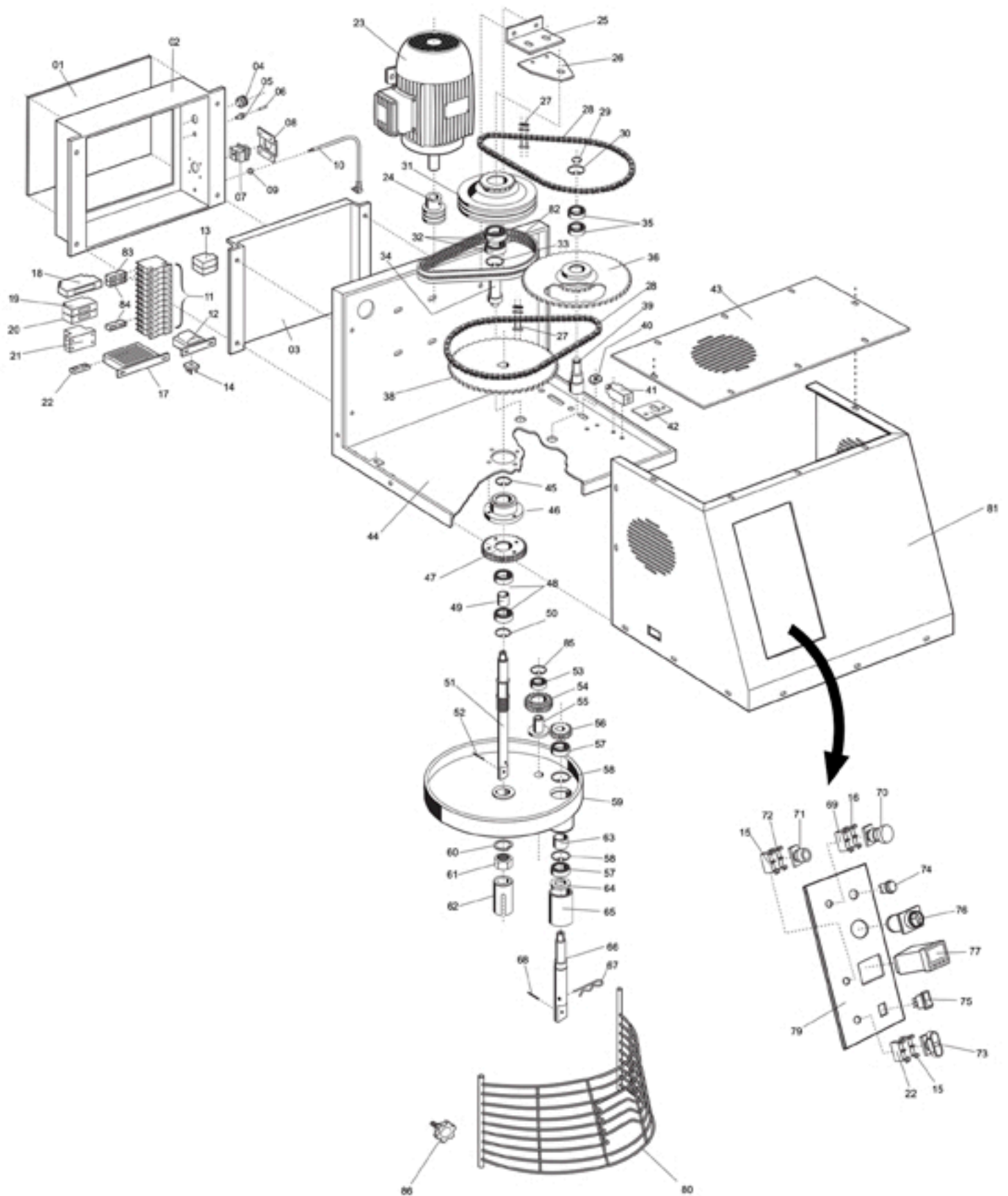
K1 ●

K2 ●

- O equipamento estará apto a funcionar quando todos os leds estiverem ligados;
- Caso o led Ui estiver desligado, verificar entradas de energia, como transformador e fios desconectados.
- Caso apenas o led Ui estiver ligado deve-se acionar o botão Reset. Ao acioná-lo os demais leds ligarão. Se os leds não ligarem verificar se existe algum fio desconectado, se os botões de emergência estão armados ou se a grade de proteção está aberta.
- Quando o freio não está sendo acionado, deve-se verificar se algum fio está desconectado da ponte retificadora ou dos contatos auxiliares.

Se ainda assim o equipamento não ligar entre em contato conosco e tenha em mãos a Nota Fiscal e o Manual de Instruções. O Serviço de Atendimento Granomaq lhe prestará esclarecimentos sobre pequenos problemas que eventualmente venham ocorrer e lhe indicará o assistente mais próximo. Para facilitar a reposição de peças, cite a referência da máquina, no caso **MCG-30** ou **MCG-70**

Vista Explodida



UTILITÁRIO REF.: MCG 70 - 380V (TRIFÁSICA)

ÍTEM - CÓDIGO - DESCRIÇÃO DA PEÇA	ÍTEM - CÓDIGO - DESCRIÇÃO DA PEÇA
01 - 4876 - TAMPA COMANDO ELÉTRICO	48 - 00023 - ROLAMENTO 6005 2RS
02 - 4874 - GABINETE COMANDO ELÉTRICO	49 - 01039 - ESPAÇADOR ROLAMENTO N08 BP 18C
03 - 2305 - SUPORTE COMANDO ELÉTRICO	50 - 00971 - ANEL ELÁSTICO I 47
08 - 2187 - PROTEÇÃO CHAVE GERAL	51 - 1531 - EIXO PRINCIPAL Ø35
09 - 9062 - PRENSA CABO 13,5mm 380V	52 - 1727 - PINO ELÁSTICO
10 - 9185 - CABO ALIMENTAÇÃO 5 x 2,5 380V	53 - 00020 - ROLAMENTO 6204 2RS
10 - 00953 - CABO ALIMENTAÇÃO 4 x 2,5 220V	54 - 1528 - ENGRENAGEM INTERMEDIÁRIA
24 - 1595 - POLIA 2A 60	55 - 1499 - EIXO ENGR INTERMEDIÁRIA
27 - 01230 - EMENDA CORRENTE ASA 40/1	56 - 1525 - ENGRENAGEM MENOR
28 - 9327 - CORRENTE ASA 40/1 33 EL + EM	57 - 00021 - ROLAMENTO 6205 2RS
29 - 00969 - ANEL ELÁSTICO E 20	58 - 00972 - ANEL ELÁSTICO I 52
30 - 00971 - ANEL ELÁSTICO I 47	59 - 1542 - SUPORTE BATEDOR PLANETÁRIO
31 - 03285 - POLIA TRANSMISSÃO	60 - 70492 - ARRUELA PRESSÃO M30
32 - 00220 - ROLAMENTO 6306 2RS	61 - 1558 - PORCA M30 X P2 GEOMET
33 - 01743 - ANEL ELÁSTICO I 72	62 - 1502 - BUCHA GUIA Ø44
34 - 1522 - EIXO DA POLIA	63 - 01040 - ESPAÇADOR ROLAMENTO N11 BP 18C
35 - 00020 - ROLAMENTO 6204 2RS	64 - 00039 - RETENTOR 00517 BML
36 - 1524 - ENGR INTERMEDIÁRIA Z54/Z16	65 - 174 - BUCHA BATEDOR
38 - 1530 - ENGRENAGEM Z54	66 - 179 - EIXO MANCAL BATEDOR
39 - 1523 - EIXO ENGRENAGEM Ø70	67 - 1268 - GRAMPO" R"
40 - 1628 - ACIONADOR MICRO INTERNO	68 - 01441 - PINO ELÁSTICO
42 - 1489 - CHAPA REGULAGEM PROTEÇÃO	79 - 1665 - PAINEL ELÉTRICO MCG70 IN
43 - 1534 - TAMPA SUPERIOR MOTOR	80 - 9525 - CONJUNTO GRADE PROTEÇÃO
44 - 1585 - CONJ BASE DO MOTOR	81 - 2236 - FECHAMENTO MOTOR
45 - 00973 - ANEL ELÁSTICO E 25	82 - 01198 - CORREIA A36 - 13A 940
46 - 00501 - MANCAL DIANT AE 05L/10L/BP 18C/CZ	85 - 00971 - ANEL ELÁSTICO I47
47 - 1529 - ENGRENAGEM MAIOR 22,23 x 124	

MCG 70 - 380V TRIFÁSICA 60HZ

04 - 02609 - SONOALARME S.3/30V 1C	21 - 9488 - MINIDISJUNTOR TRIPOLAR CURVA C 10A
05 - 02157 - PORTA FUSÍVEL (11050 - MARGIRIUS)	22 - 9409 - BLOCO CONTATO 2 NF BC 02
06 - 143 - FUSÍVEL 0,5A	23 - 02684 - MOTOR TRIF 0,8/1,25CV 380V P8/4 60HZ
07 - 9422 - CHAVE SECCIONADORA 20A 3P	41 - 70704 - CHAVE FIM DE CURSO TR 236 02ZP
11 - 02256 - CONTACTORA CWM 09.01 220V 50/60HZ	69 - 9403 - BLOCO CONTATO AUTO MONIT BCM01
12 - 71026 - TRAFÓ ISOLA 60V 2A ENTRADA 220	70 - 70710 - BOTÃO EMERGÊNCIA VM CLE 2 40
13 - 9507 - RELÉ TÉRMICO RW27D 2,8 a 4A 220/380V	71 - 9405 - BOTÃO PULSADOR AZUL (RESET)
14 - 71264 - PONTE RETIFICADORA KBPC 3510	72 - 9451 - BLOCO ILUMINAÇÃO DIRETA LED AZUL
15 - 70715 - BLOCO CONTATO 1 NF CLP 110	73 - 70711 - BOTÃO DUPLO 22mm IP65 CLBD 14 03/05 (WEG)
16 - 70714 - BLOCO CONTATO 1 NA CLP 101	74 - 9441 - SINALEIRO VERMELHO COM LED 24V
17 - 9466 - FONTE E110-220V/S24VCC 2,1A DA 300S	75 - 9490 - CHAVE L/D PRETA 2 POS KCD6 10A
18 - 71351 - RELÉ SEG CP-D 301/SBR 201 LC 24 VCA	77 - 9620 - CONTROLADOR INV 20011/J
19 - 03674 - RELÉ SEQUEN FASE RPW-SFD70 - 380V	76 - 01862 - CHAVE L / D Mg16 C2R AE 25/40
20 - 9493 - TEMP RTW PE 01-U003S E26 E24V-S24V DC	83 - 70819 - BLOCO CONTATO NO BCXMF 10
	84 - 70970 - BLOCO CONTATO NC BCXMF 01

MCG 70 - 220V TRIFÁSICA 60HZ

04 - 02609 - SONOALARME S,3/30V 1C	21 - 9483 - MINIDISJUNTOR TRIPOLAR CURVA C10A
05 - 02157 - PORTA FUSÍVEL (11050 - MARGIRIUS)	23 - 02685 - MOTOR TRIF 0,8/1,25CV 220V P8/4 60HZ
06 - 143 - FUSÍVEL 0,5A	41 - 70704 - CHAVE FIM DE CURSO TR 236 02ZP
07 - 9422 - CHAVE SECCIONADORA 20A 3P	69 - 9403 - BLOCO CONTATO AUTO MONIT BCM01
09 - 9052 - PRENSA CABO 10mm - 220V	70 - 70710 - BOTÃO EMERGÊNCIA VM CLE 2 40
11 - 02256 - CONTACTORA CWM 09.01 220V 50/60HZ	71 - 9405 - BOTÃO PULSADOR AZUL (RESET)
12 - 71026 - TRAFIO ISOLA 60V 2A ENTRADA 220	72 - 9451 - BLOCO ILUMINAÇÃO DIRETA LED AZUL
13 - 9507 - RELÉ TÉRMICO RW27D 2,8 a 4A 220/380V	73 - 70711 - BOTÃO DUPLO 22mm IP65 CLBD 14 03/05 (WEG)
14 - 71264 - PONTE RETIFICADORA KBPC 3510	74 - 9441 - SINALEIRO VERMELHO COM LED 24V
15 - 70715 - BLOCO CONTATO 1 NF CLP 110	75 - 9490 - CHAVE L/D PRETA 2 POS KCD6 10A
16 - 70714 - BLOCO CONTATO 1 NF CLP 101	77 - 741 - CONTROLADOR INV 32105
17 - 9466 - FONTE E110-220V/S24VCC 2,1A DA 300S	76 - 01862 - CHAVE L/D MG16 C2R AE 25/40
18 - 71351 - RELÉ SEG CP-D 301/SBR 201 LC 24 VCA	83 - 70819 - BLOCO CONTATO 1 NF CLP 110
19 - 71355 - RELÉ SEQUEN FASE RPW-SFD66 - 220V	84 - 70970 - BLOCO CONTATO 1 NA CLP 101
20 - 9493 - TEMP RTW PE 01-U003S E26 E24V-S24V DC	100- 1572 - CONJUNTO TERMOPAR TIPO J 6 X 290
22 - 9409 - BLOCO CONTATO 2 NF BC 02	

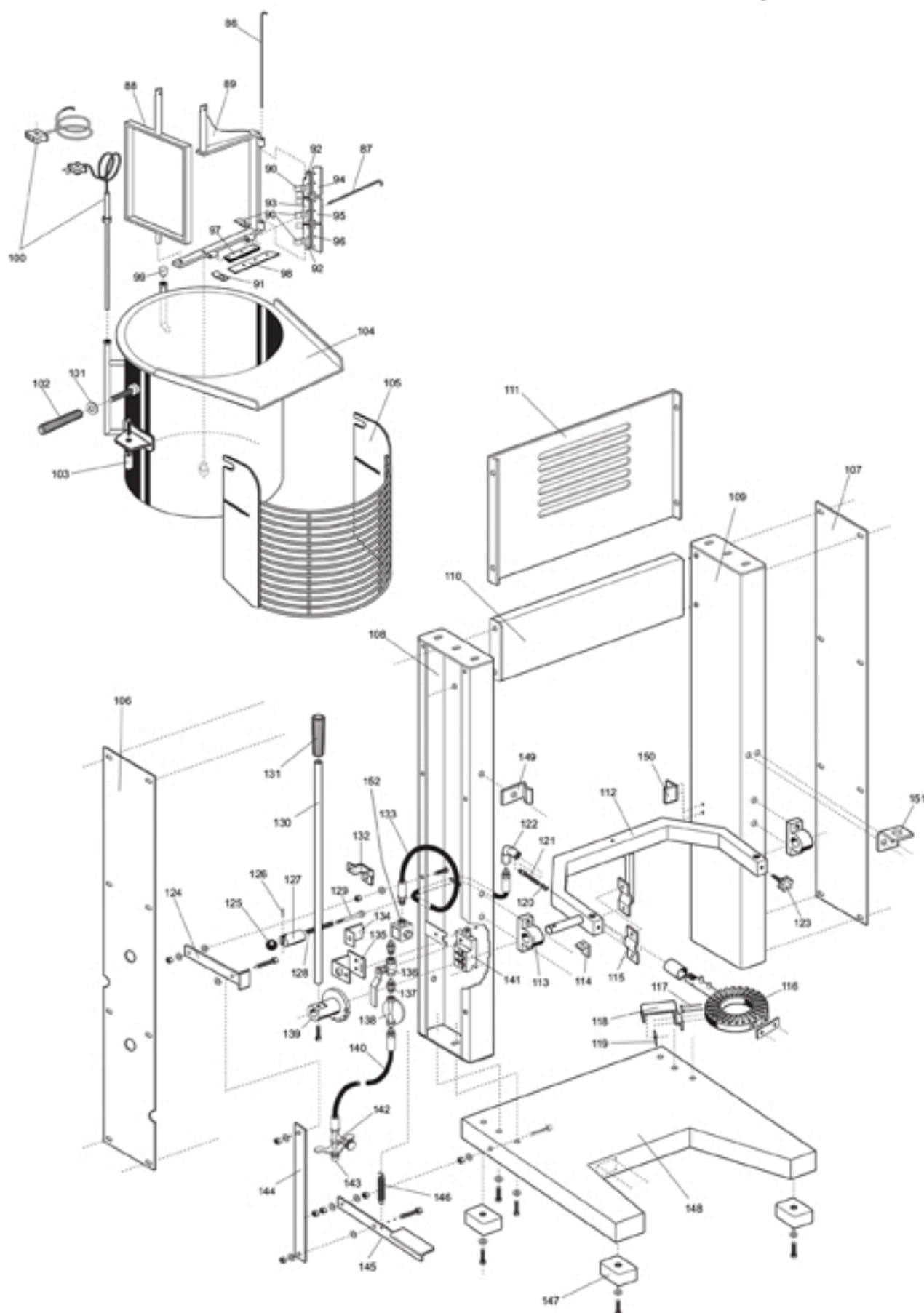
UTILITÁRIO REF.: MCG 30 - 220V

ÍTEM - CÓDIGO - DESCRIÇÃO DA PEÇA	ÍTEM - CÓDIGO - DESCRIÇÃO DA PEÇA
01 - 4876 - TAMPA COMANDO ELÉTRICO	49 - 01039 - ESPAÇADOR ROLAMENTO N08 BP 18C
02 - 4874 - GABINETE COMANDO ELÉTRICO	50 - 00971 - ANEL ELÁSTICO I 40
03 - 2305 - SUPORTE COMANDO ELÉTRICO	51 - 286 - EIXO PRINCIPAL Ø35
08 - 2187 - PROTEÇÃO CHAVE GERAL	52 - 614 - PINO ELÁSTICO
24 - 02515 - POLIA 2250 F3/4	53 - 6200 - ROLAMENTO 6203 2RS
25 - 331 - SUPORTE FIXAÇÃO POLIA	54 - 01044 - ENGRENAGEM MEDIA BP18C
26 - 391 - SUPORTE MÓVEL POLIA	55 - 01869 - EIXO ENGR INTERMEDIÁRIA
27 - 70208 - EMENDA CORRENTE ASA 35/1	56 - 01045 - ENGRENAGEM MENOR
28 - 9326 - CORRENTE ASA 35/1 TC 28 ELOS	57 - 00021 - ROLAMENTO 6205 2RS
29 - 00968 - ANEL ELÁSTICO E 15	58 - 00972 - ANEL ELÁSTICO I 52
30 - 00970 - ANEL ELÁSTICO I 32	59 - 449 - SUPORTE BATEDOR PLANETÁRIO
31 - 03355 - CONJ POLIA TRANSMISSÃO	60 - 1685 - ARRUELA PRESSÃO M24
32 - 6700 - ROLAMENTO 6002 2RS	61 - 02168 - PORCA M24X P2 GEOMET
33 - 00970 - ANEL ELÁSTICO I 32	62 - 308 - BUCHA GUIA Ø44
34 - 289 - EIXO DA POLIA	63 - 01040 - ESPAÇADOR ROLAMENTO N11 BP 18C
35 - 6700 - ROLAMENTO 6002 2RS	64 - 00039 - RETENTOR 00517 BML
36 - 03180 - ENGR INTERMEDIÁRIA PINHÃO	65 - 174 - BUCHA BATEDOR
38 - 03129 - CONJ ENGRENAGEM 240 MC/10/22	66 - 179 - EIXO MANCAL BATEDOR
39 - 288 - EIXO ENGRENAGEM INTERNA	67 - 00516 - GRAMPO" R"
40 - 1628 - ACIONADOR MICRO INTERNO	68 - 01441 - PINO ELÁSTICO
43 - 380 - TAMPA SUPERIOR MOTOR	79 - 1662 - PAINEL ELÉTRICO MCG70 IN
44 - 1668 - CONJ BASE MOTOR	80 - 9524 - CONJUNTO GRADE PROTEÇÃO
45 - 00973 - ANEL ELÁSTICO E 25	81 - 02230 - CONJUNTO FECHAMENTO MOTOR
46 - 00501 - MANCAL DIANT AE 05L/10L/BP 18C/CZ	82 - 00651 - CORREIA Z-850
47 - 01043 - ENGRENAGEM GRANDE Z35	146 - 01444 - ANEL ELÁSTICO I 40
48 - 00023 - ROLAMENTO 6005 2RS	

MCG 30 - 220V MONOFÁSICA 60HZ

04 - 02609 - SONOALARME S.3/30V 1C	22 - 9409 - BLOCO CONTATO 2 NF BC 02
05 - 02157 - PORTA FUSÍVEL (11050 - MARGIRIUS)	23 - 0002 - MOTOR MONO 3/4CV 220V P8/4 60HZ
06 - 143 - FUSÍVEL 0,5A	41 - 70704 - CHAVE FIM DE CURSO TR 236 02ZP
07 - 71469 - CHAVE SECCIONADORA 20A 2P	69 - 9403 - BLOCO CONTATO AUTO MONIT BCM01
09 - 02687 - PRENSA CABO 3/8 PG9	70 - 70710 - BOTÃO EMERGÊNCIA VM CLE 2 40
10 - 02731 - CABO INJETADO 3 x 1,50 x 2,5M	71 - 9405 - BOTÃO PULSADOR AZUL (RESET)
11 - 02256 - CONTACTORA CWM 09.01 220V 50/60HZ	72 - 9451 - BLOCO ILUMINAÇÃO DIRETA LED AZUL
12 - 71026 - TRAFÓ ISOLA 60V 2A ENTRADA 220	73 - 70711 - BOTÃO DUPLO IP65 CLBD 14 03/05 (WEG)
13 - 9505 - RELÉ TÉRMICO RW27D 7 A 10 AMP	74 - 9441 - SINALEIRO VERMELHO COM LED 24V
14 - 71264 - PONTE RETIFICADORA KBPC 3510	75 - 9490 - CHAVE L/D PRETA 2 POS KCD6 10A
15 - 70715 - BLOCO CONTATO 1 NF CLP 110	76 - 00360 - CHAVE L/D MG20 CS
16 - 70714 - BLOCO CONTATO 1 NF CLP 101	77 - 741 - CONTROLADOR INV 32105
17 - 9466 - FONTE E110-220V/S24VCC 2,1A DA 300S	83 - 70819 - BLOCO CONTATO 1 NF CLP 110
18 - 71351 - RELÉ SEG CP-D 301/SBR 201 LC 24 VCA	84 - 70970 - BLOCO CONTATO 1 NA CLP 101
20 - 9493 - TEMP RTW PE 01-U003S E26 E24V-S24V DC	100 - 1572 - CONJUNTO TERMOPAR TIPO J 6 X 290
21 - 71651 - MINIDISJUNTOR MONOPOLAR CURVA C20A	

Vista Explodida



UTILITÁRIO REF.: MCG 70

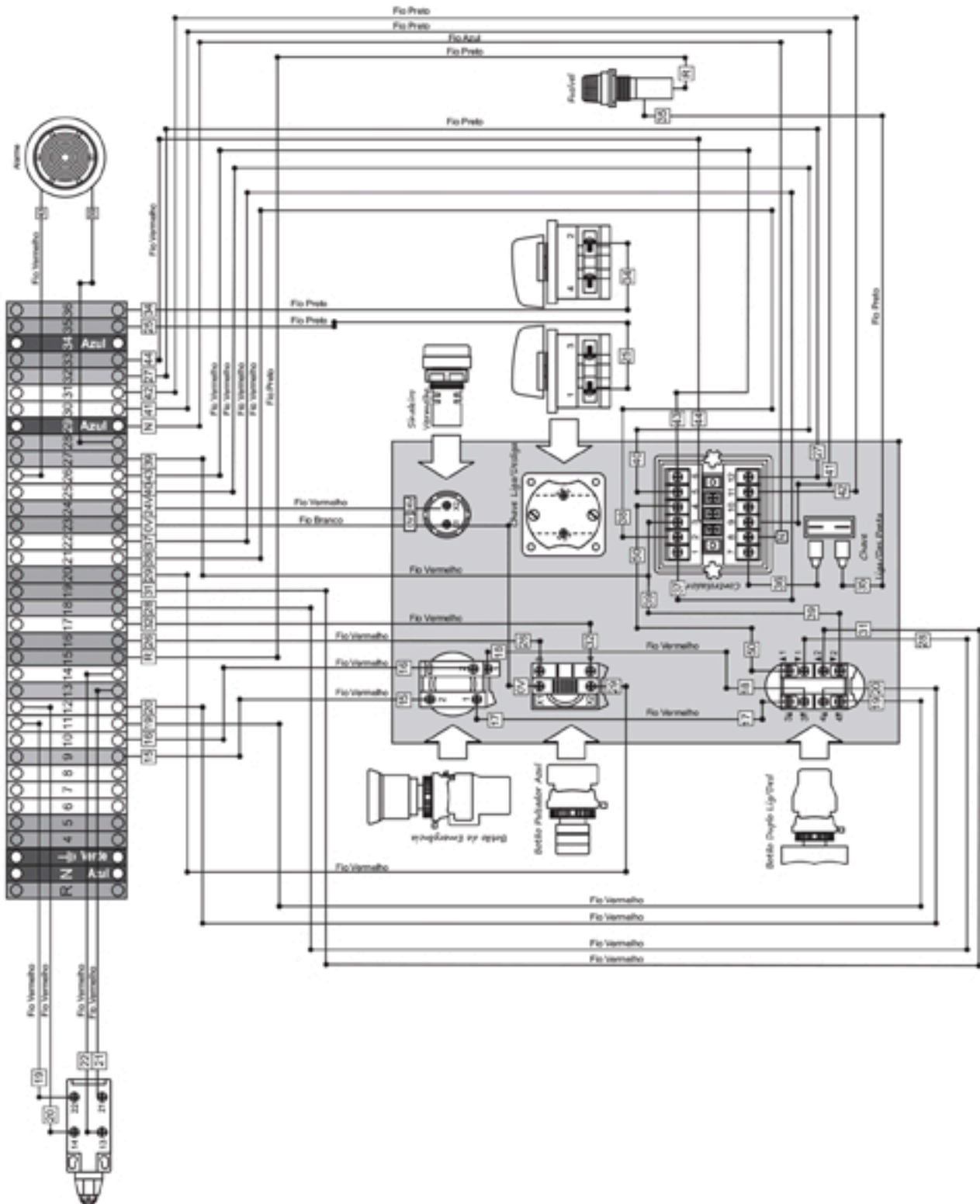
ÍTEM - CÓDIGO - DESCRIÇÃO DA PEÇA	ÍTEM - CÓDIGO - DESCRIÇÃO DA PEÇA
86 - 1578 - PINO FIXA RASPADOR MAIOR	119 - 1958 - PRESILHA FIOS SENSOR
87 - 1579 - PINO FIXA RASPADOR MENOR	120 - 131 - PORCA DE LATÃO 1/2 x 3 1/8 BSP
88 - 1513 - CONJUNTO MISTURADOR INTERNO	121 - 1569 - INJETOR
89 - 1511 - CONJUNTO MISTURADOR EXTERNO	122 - 02134 - JOELHO LATÃO 1/8" X 1/8"
90 - 1496 - BATENTE RASPADOR	123 - 02140 - MANIPULO BAQUELITE M8
91 - 1495 - BATENTE RASPADOR	124 - 1488 - CONJUNTO TRAVA CUBA
92 - 1497 - SUPORTE RASPADOR SUP/INF LATERAL	125 - 00533 - MANIPULO BOLA BAQUELITE 38mm
93 - 1501 - SUPORTE RASPADOR CENTRAL	126 - 00975 - PINO ELÁSTICO
94 - 1574 - PALHETA LATERAL SUPERIOR	127 - 1518 - BUCHA TRAVA LATERAL
95 - 1575 - PALHETA LATERAL CENTRAL	128 - 01929 - MOLA ALAVANCA ESTIC CORREIA CZ'S
96 - 1576 - PALHETA LATERAL INFERIOR	129 - 1521 - PINO TRAVA LATERAL
97 - 1498 - SUPORTE RASPADOR INF	130 - 1481 - ALAVANCA
98 - 1577 - PALHETA INFERIOR	131 - 81744 - MANIPULO CABO RETO BAQUELITE
99 - 426 - RESPIRO	132 - 1482 - PRESILHA VÁLVULA ESFERA
100 - 1572 - CONJUNTO TERMOPAR TIPO "J"	133 - 1566 - MANGUEIRA CONEXÃO GÁS
101 - 1090 - ARRUELA ESPAÇADORA ARAME	136 - 02620 - VÁLVULA ESFERA 1/4
102 - 81744 - MANÍPULO CABO RETO BAQUELITE	137 - 02634 - UNIÃO 1/4NPT (E) x 1/4NPT (E)
103 - 467 - PINO GUIA	138 - 02637 - VÁLVULA 5KPA FTG
104 - 1479 - CONJUNTO CUBA INOX	139 - 291 - CONJUNTO CATRACA
105 - 1549 - CONJ GRADE PROTEÇÃO CUBA	140 - 1567 - CONJ MANG CONEXÃO GÁS 1/4 x 1/8
106 - 1536 - FECHAMENTO COLUNA DIREITA	141 - 1522G - USINA ELET. 2 SAÍDAS 7HZ 110/220V
107 - 1535 - FECHAMENTO COLUNA ESQUERDA	142 - 455 - TORNEIRA LATÃO 1/8 (I) x 1/8 (I) NPT
108 - 1608 - CONJ COLUNA DIREITA	143 - 1753 - NIPLE BORBOLETA R5/8 UNC x 1/8 NPT
109 - 1609 - CONJ COLUNA ESQUERDA	144 - 305 - AÇIONADOR TRAVA
110 - 1533 - PROTEÇÃO TRASEIRA	145 - 10266 - CONJ PEDAL CZ 22/37
112 - 1538 - CONJUNTO SUPORTE BASCULANTE	146 - 01029 - MOLA EST SUP RESP
113 - 164 - MANCAL SUPORTE BASCULANTE	147 - 00376 - PÉ DE BORRACHA SF 210/BP 12R F0048
114 - 345 - APOIO CONJUNTO BASE CUBA	148 - 1553 - CONJUNTO PEDESTAL
115 - 392 - ABRAÇADEIRA	149 - 1484 - TRAVA GRADE PROTEÇÃO
116 - 02137- FOGAREIRO FF Gb13 R 5/8 UNC	150 - 332 - BATENTE
117 - 02864- ELETRODO	151 - 333 - SUPORTE GRADE DE PROTEÇÃO
118 - 464 - SUPORTE SENSOR	152 - 70167 - SOLENÓIDE

UTILITÁRIO REF: MCG 30

ÍTEM - CÓDIGO - DESCRIÇÃO DA PEÇA	ÍTEM - CÓDIGO - DESCRIÇÃO DA PEÇA
86 - 343 - PINO FIXA RASPADOR MAIOR	120 - 131 - PORCA DE LATÃO 1/2
87 - 335 - PINO FIXA RASPADOR MENOR	121 - 1569 - INJETOR
88 - 368 - CONJUNTO MISTURADOR INTERNO	122 - 02134- JOELHO LATÃO 1/8I X 1/8I
89 - 336 - CONJUNTO MISTURADOR EXTERNO	123 - 02140- MANIPULO BAQUELITE M8
90 - 349 - BATENTE RASPADOR	124 - 10252- CONJUNTO TRAVA CUBA
92 - 346 - SUPORTE RASPADOR	125 - 00533- MANIPULO BOLA BAQUELITE 38mm
93 - 346 - SUPORTE RASPADOR	126 - 00975- PINO ELÁSTICO
94 - 898 - PALHETA LATERAL SUPERIOR	127 - 1518 - BUCHA TRAVA LATERAL
95 - 347 - PALHETA LATERAL CENTRAL	128 - 01929- MOLA ALAVANCA ESTIC CORREIA CZ'S
96 - 366 - PALHETA LATERAL INFERIOR	129 - 264 - PINO TRAVA LATERAL
97 - 346 - SUPORTE RASPADOR	130 - 290 - ALAVANCA
98 - 422 - PALHETA INFERIOR	131 - 02167- MANIPULO CABO RETO BAQUELITE
99 - 426 - RESPIRO	133 - 1566 - MANGUEIRA CONEXÃO GÁS
100- 1572 - CONJUNTO TERMOPAR TIPO "J"	134 - 1675 - PRESILHA VÁLVULA ESFERA
101- 1090 - ARRUELA ESPAÇADORA ARAME	135 - 1671 - SUPORTE VÁLVULA ESFERA
102- 02167 - MANÍPULO CABO RETO BAQUELITE	136 - 02620- VÁLVULA ESFERA 1/4
103 - 467 - PINO GUIA	137 - 02634- UNIÃO 1/4NPT (E) x 1/4NPT (E)
104 - 470 - CONJUNTO CUBA INOX	138 - 02637- VÁLVULA 5KPA FTG
105 - 1076 - CONJ GRADE PROTEÇÃO CUBA	139 - 291 - CONJUNTO CATRACA
106 - 325 - FECHAMENTO COLUNA ESQUERDA	140 - 1567 - CONJ MANG CONEXÃO GÁS 1/4 x 1/8
107 - 1655 - FECHAMENTO COLUNA DIREITA	141 - 152 - USINA ACEND IGNETRON LIGHT 7 HZ III
108 - 1670 - CONJ COLUNA ESQUERDA	142 - 455 - TORNEIRA LATÃO 1/8 (I) x 1/8 (I) NPT
109 - 1669 - CONJ COLUNA DIREITA	143 - 1753 - NIPLE BORBOLETA R5/8 UNC x 1/8 NPT
111 - 348 - PROTEÇÃO TRASEIRA	144 - 305 - ACIONADOR TRAVA
112 - 257 - SUPORTE BASCULANTE	145 - 10266- CONJ PEDAL CZ 22/37
113 - 164 - MANCAL SUPORTE BASCULANTE	146 - 01029- MOLA EST SUP RESP
114 - 345 - APOIO CONJUNTO BASE CUBA	147 - 70368- PÉ DE BORRACHA SF 210/BP 12R F0048
115 - 392 - ABRAÇADEIRA	148 - 327 - CONJUNTO PEDESTAL
116 - 02137- FOGAREIRO FF Gb13 R 5/8 UNC	149 - 1484 - TRAVA GRADE PROTEÇÃO
117 - 02864- ELETRODO	150 - 332 - BATENTE
118 - 464 - SUPORTE SENSOR	151 - 333 - SUPORTE GRADE DE PROTEÇÃO
119 - 1958 - PRESILHA FIOS SENSOR	152 - 70167 - SOLENÓIDE

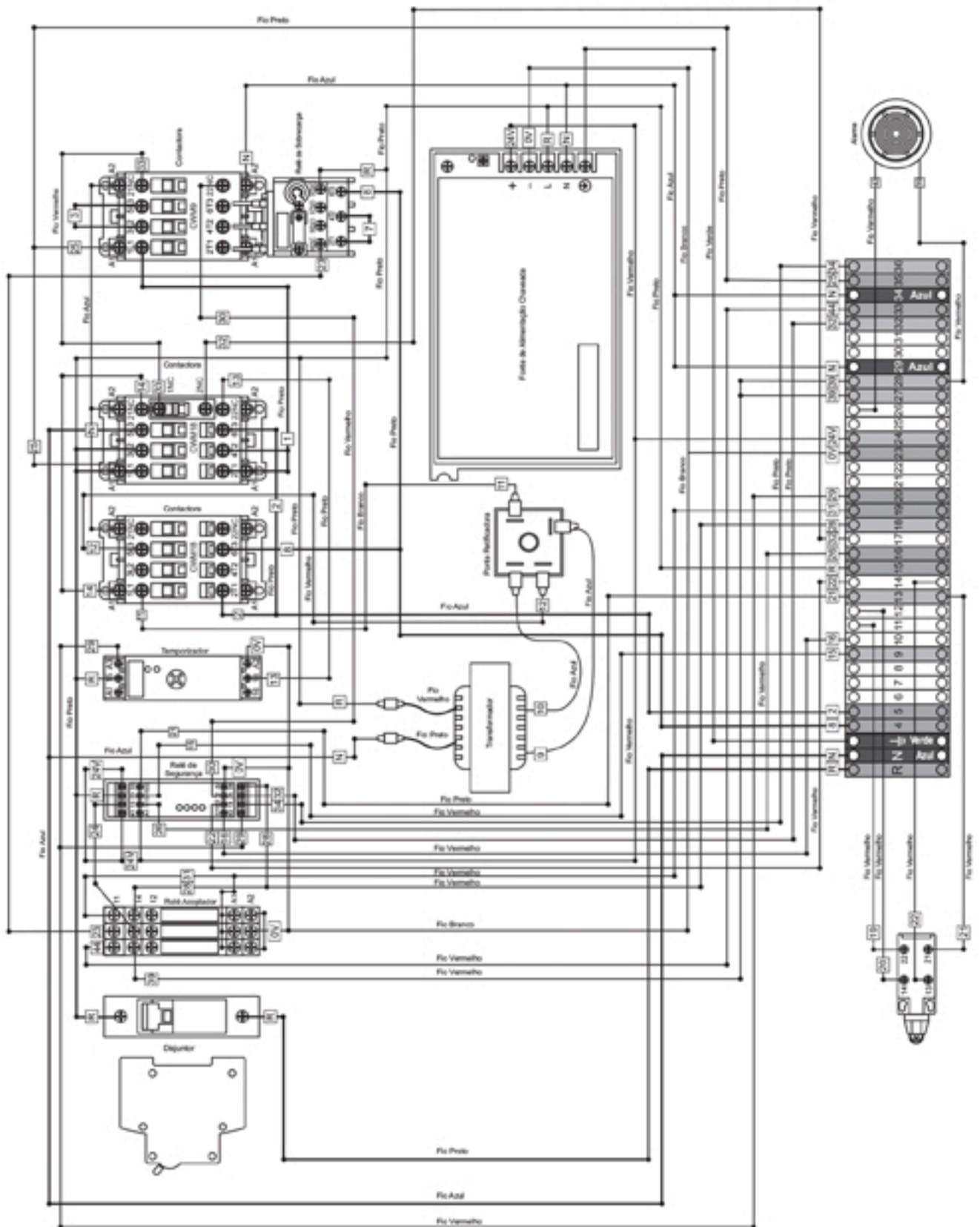
Esquema Eléctrico MCG30 - 220V Mono

PAINEL



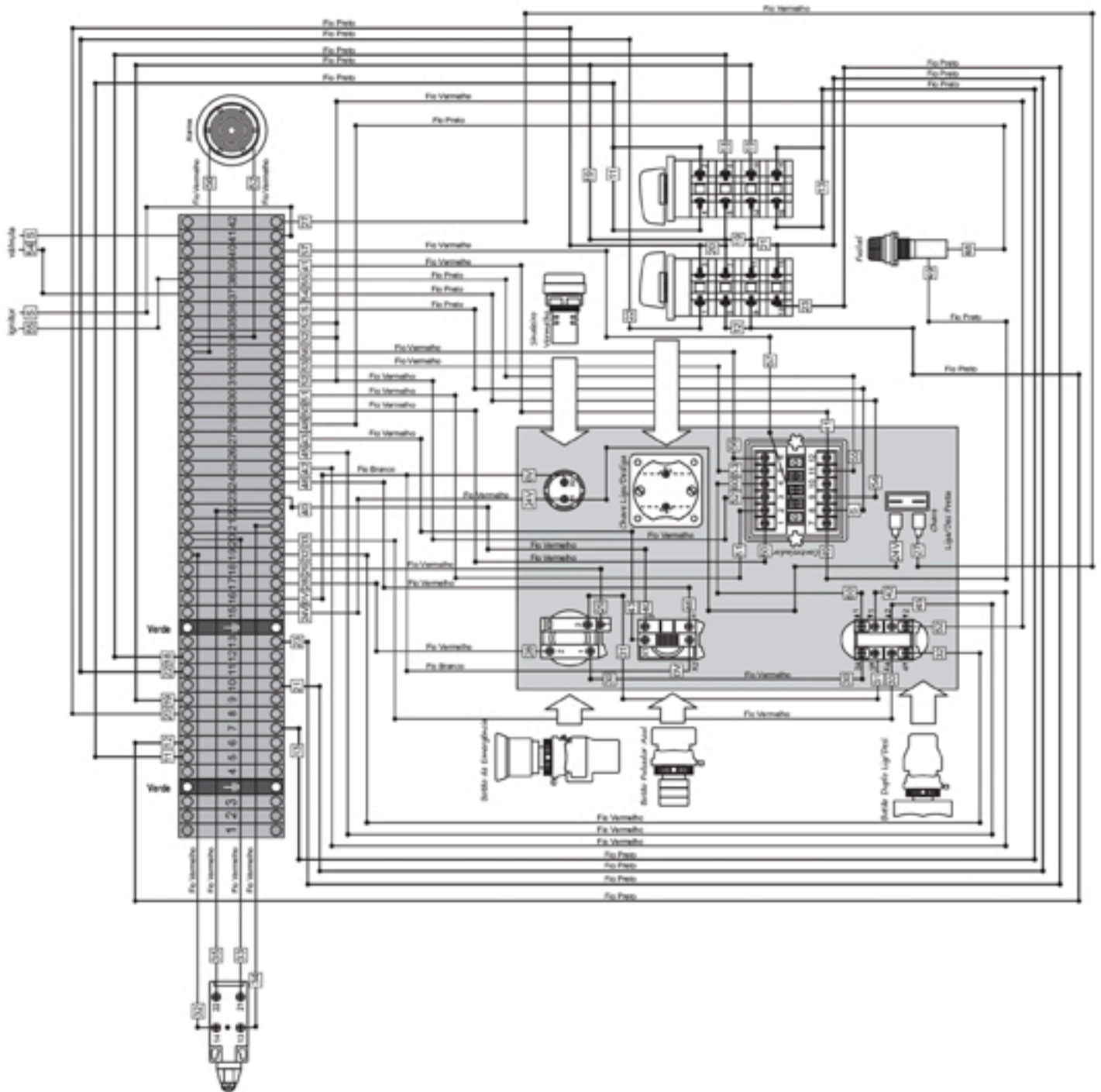
Esquema Elétrico MCG30 - 220V Mono

QUADRO ELÉTRICO



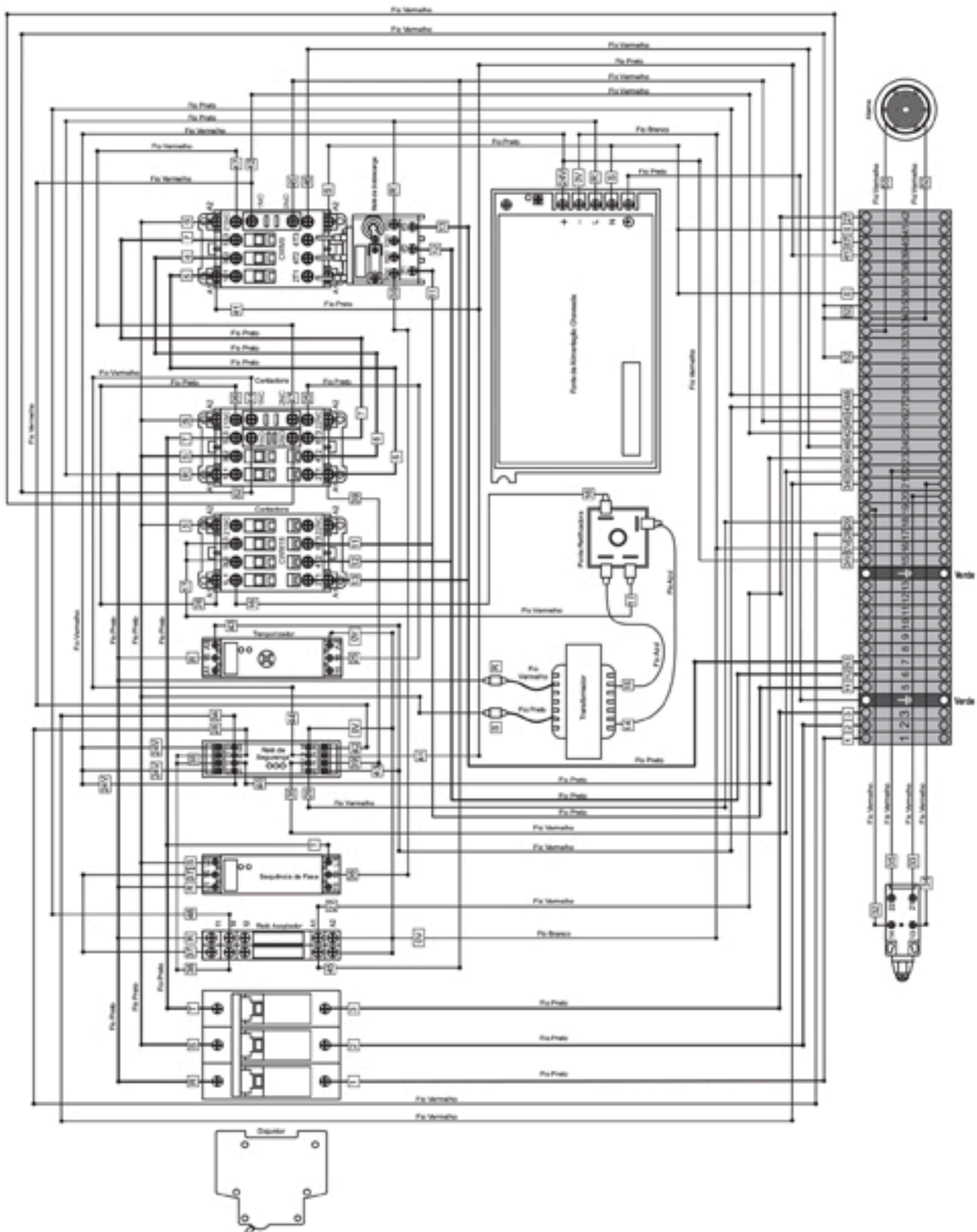
Esquema Eléctrico MCG70 - 220V Trif.

PAINEL



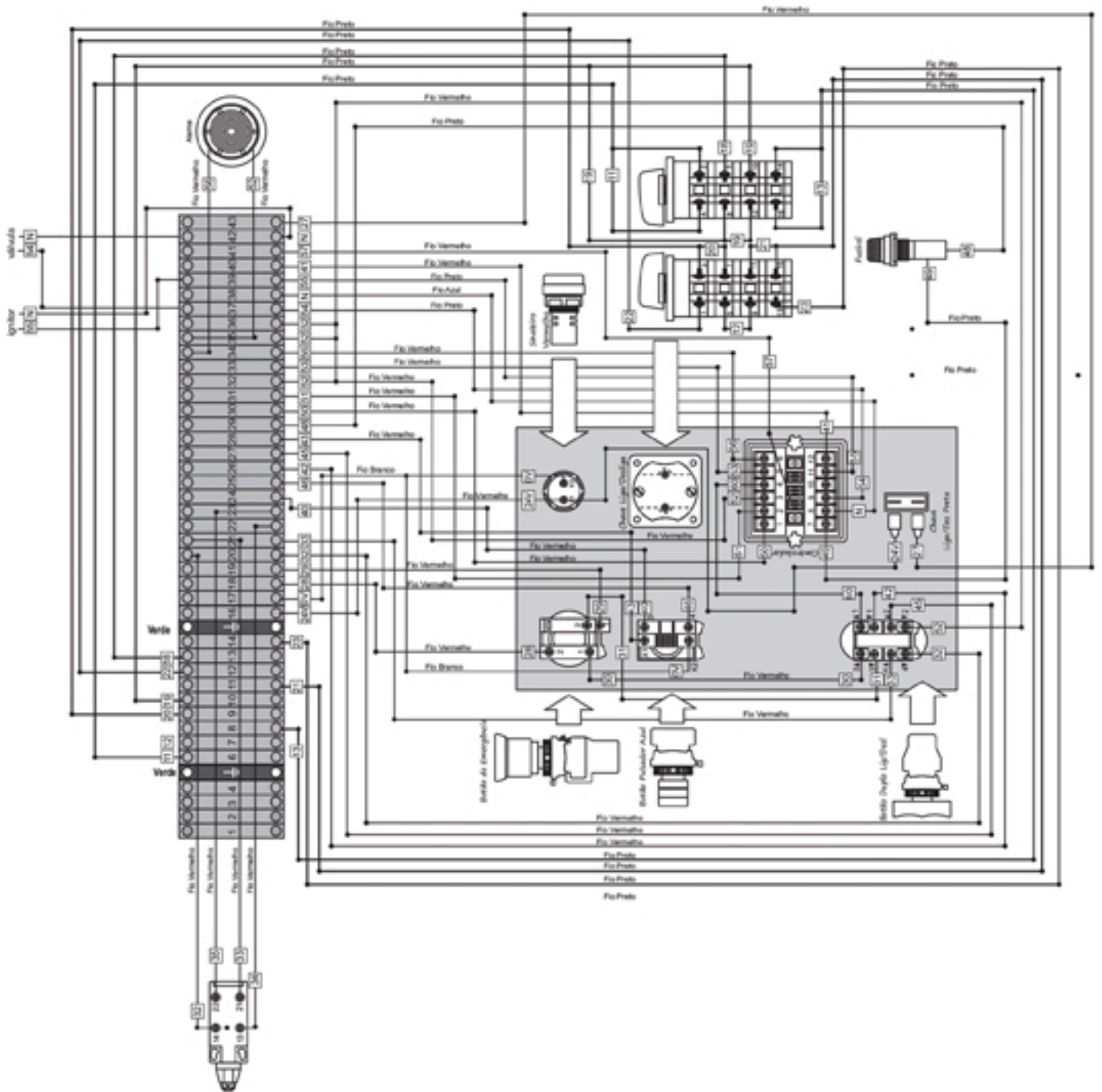
Esquema Elétrico MCG70 - 220V Trif.

QUADRO ELÉTRICO



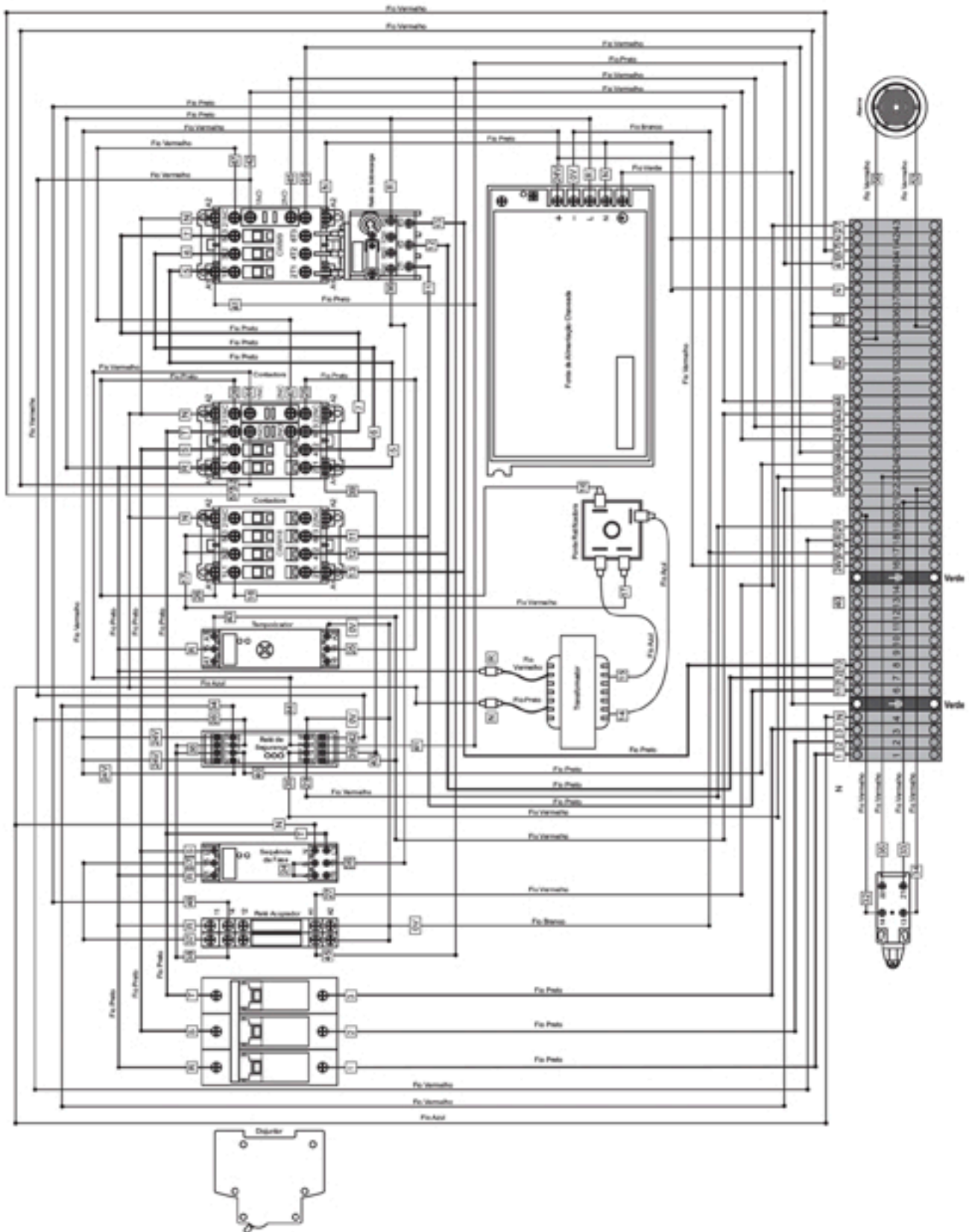
Esquema Eléctrico MCG70 - 380V Trif.

PAINEL




Esquema Elétrico MCG70 - 380V Trif.

QUADRO ELÉTRICO



CERTIFICADO RELÉ INSTRUTECH

 TÜVRheinland®	
ZERTIFIKAT CERTIFICATE	EC Type-Examination Certificate Reg.-No.: 01/205/5297/13
Product tested	Safety relay module for emergency stop applications
Certificate holder	Sensores Eletrônicos Instrutech Ltda. Rua Maratona, 61 04535-040 São Paulo SP Brazil
Type designation	CP-D
Manufacturer	see certificate holder
Codes and standards forming the basis of testing	EN ISO 13849-1:2008 + AC:2009 IEC 62061:2012 IEC 61508 Parts 1-7:2010
	IEC 60947-5-1:2005 IEC 60204-1:2009 (in extracts) IEC 60664-1:2007
Intended application	Emergency stop applications, guard door monitoring (Stop Cat. 0). The safety relay module complies with the requirements of the relevant standards (Cat. 4 / PL e acc. to EN ISO 13849-1, SIL CL 3 acc. to IEC 62061 / IEC 61508) and can be used in applications up to Cat. 4 / PL e acc. to EN ISO 13849-1 and SIL 3 acc. to IEC 62061 / IEC 61508.
Specific requirements	The instructions of the associated Installation and Operating Manual shall be considered.
It is confirmed, that the product under test complies with the requirements for machines defined in Annex 1 of the EC Directive 2006/42/EC.	
This certificate is valid until 2018-03-21.	
	Functional Safety Type Approved www.tuev.com 03 0000000
The issue of this certificate is based upon an examination, whose results are documented in report no.: 699/M 393.00/12 dated 2012-03-21.	
The holder of a valid licence certificate for the product tested is authorized to affix the test mark shown opposite to products, which are identical with the product tested.	
	
	
Betrif. 2013-03-21	

CERTIFICADO RELÉ SCHMERSAL


ZERTIFIKAT
CERTIFICATE

EC Type-Examination Certificate

Reg.-Nr./No.: 01/205/0739/10

Prüfgegenstand Product tested	Logikeinheit für Sicherheitsfunktionen, Sicherheitsrelaisbaugruppe Logic unit to ensure safety functions, Safety relay unit	Zertifikats- inhaber License holder	ACE Schmersal Eletroneletronica Industrial LTDA Rodovia Boluwa Ponto Feliz Km 12 18550-000 Boluwa SP Brazil
Typbezeichnung Type designation	SRB 201LC	Hersteller Manufacturer	wie Zertifikatsinhaber see licence holder
Prüfgrundlagen Codes and standards forming the basis of testing	EN 60947-5-1:2004 + A1:2009 EN 62061:2005 EN ISO 13849-1:2008 EN ISO 13849-2:2008 IEC 61508 Parts 1-7:2000		EN 60204-1:2006 EN 50178:1997 IEC 61326-3-1:2006 GS-ET- 20:2009
Bestimmungsgemäße Verwendung Intended application	Das Gerät erfüllt die Anforderungen der Prüfgrundlagen (Kat. 4 / PL e nach EN ISO 13849-1, SIL CL 3 nach EN 62061 / IEC 61508) und kann in Anwendungen bis Kat. 4 / PL e nach EN ISO 13849-1 und SIL 3 nach EN 62061 / IEC 61508 eingesetzt werden. The product complies with the requirements of the relevant standards (Cat. 4 / PL e acc. to EN ISO 13849-1, SIL CL 3 acc. to EN 62061 / IEC 61508) and can be used in applications up to Cat. 4 / PL e acc. to EN ISO 13849-1 and SIL 3 acc. to EN 62061 / IEC 61508.		
Besondere Bedingungen Specific requirements	Die Hinweise in der zugehörigen Installations- und Betriebsanleitung sind zu beachten. The instructions of the associated Installation and Operating Manual shall be considered.		
Es wird bestätigt, dass das Produkt mit den Anforderungen nach Anhang I der Richtlinie 2006/42/EG über Maschinen übereinstimmt. It is confirmed, that the product tested complies with the requirements for machines defined in Annex I of the EC Directive 2006/42/EC.			
Dieses Zertifikat ist gültig bis 22.04.2015. This certificate is valid until 2015-04-22.			



Der Prüfbericht-Nr.: 968/EZ 431.00/10 vom 22.04.2010 ist Bestandteil dieses
Zertifikates.

Der Inhaber eines für den Prüfgegenstand gültigen Genehmigungs-Ausweises
ist berechtigt, die mit dem Prüfgegenstand übereinstimmenden Erzeugnisse mit
dem abgebildeten Prüfzeichen zu versehen.

The test report-no.: 968/EZ 431.00/10 dated 2010-04-22 is an integral part of
this certificate.

The holder of a valid licence certificate for the product tested is authorized to
affix the test mark shown opposite to products, which are identical with the
product tested.



Berlin, 2010-04-22

Certification Body for Machinery, NB 0035

GRANO EQUIPAMENTOS

www.grano.ind.br

FALE CONOSCO

Assistencia@grano.ind.br