

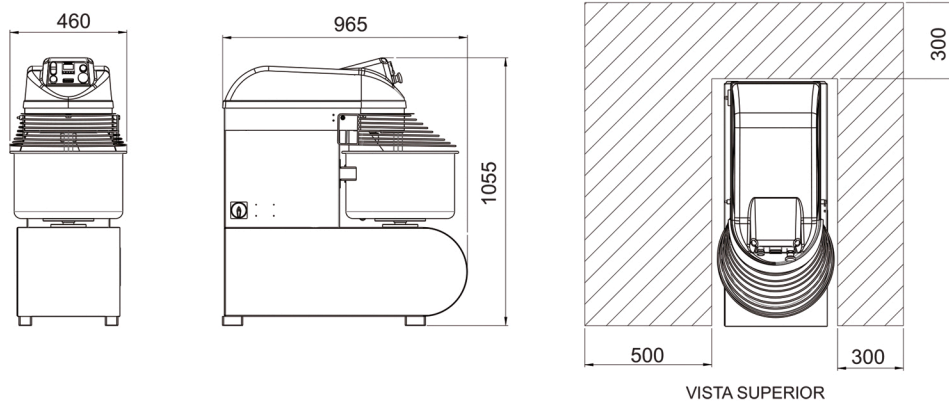
GRAND



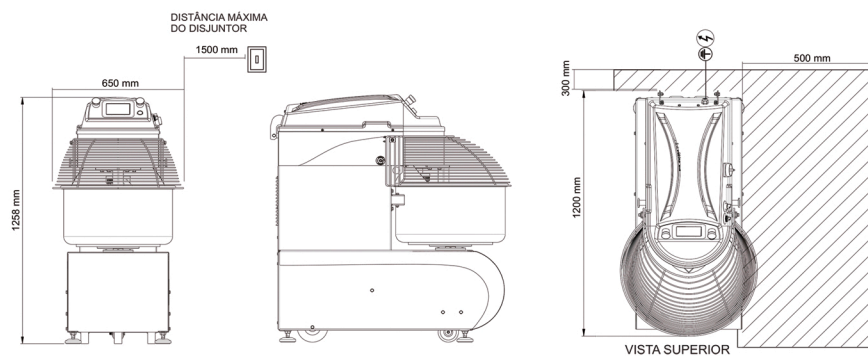
Amassadeira Espiral
AEG25 | AEG40

Obs: cota em milímetros (mm)

AEG25



AEG40



Instruções

Leia o manual de instruções antes utilizar o equipamento.
A máquina deve ser instalada em local plano.

Recomendamos a utilização de um disjuntor exclusivo para o equipamento posicionado a 1,5 metros de distância.

Deve ser respeitado uma distância mínima de 500mm em relação as laterais e 200mm na parte traseira do equipamento das paredes ou outro equipamento.

Especificações elétricas

Para utilizar tomada de engate rápido 16A.
Certifique-se de que as características da rede elétrica no local da instalação, estejam de acordo com as especificações do equipamento.
Para instalação elétrica, utilize cabo compatível com a norma local, em caso de dúvidas procure um técnico qualificado.

O aterramento é obrigatório.

código	AEG25	AEG40
capacidade/massa	25kg	40kg
capacidade/farinha	15kg	25kg
potência instalada	1,5kW	1,95kW
voltagem	220 ou 380V	220 ou 380V
rpm	180 - 250	127 - 254
peso	165kg	315kg
dimensões	1030x480x970mm	1230x655x1260mm