










GRANO

Manuais de Instruções e Operações

RA100

***Resfriador de água
RA100***

ÍNDICE

 Apresentação - Finalidade - Segurança	3
 Aspectos de Segurança	4
 Recebimento do Produto e Transporte do produto	5
 Instalação	6
 Instruções de Instalação - Instrução de Instalação Elétrica - Características Técnicas	7
 Dados Técnicos - Controlador Volumétrico - Ajustes Controlador Volumétrico	8
 Ajustes Controlador Volumétrico	9
 Ajuste de Parâmetros - Instruções de uso	10
 Manutenção - Limpeza - Ocorrência de Defeitos	11

APRESENTAÇÃO

A empresa, especializada no ramo de máquinas para alimentação, oferece uma variada linha de produtos, que atendem as necessidades do mercado. São dezenas de equipamentos projetados para facilitar o trabalho de quem atua no ramo de alimentação. Fornecemos equipamentos para restaurantes, panificadoras, açougues, pizzarias, supermercados, confeitarias e até mesmo para cozinhas residenciais e industriais.

Todos os produtos são fabricados com materiais de alta qualidade e acabamento superior, dentro das normas de segurança e higiene das leis vigentes.

A facilidade na instalação, manutenção mínima, baixo consumo e o alto rendimento produtivo, colocam os produtos GRANO, à frente no mercado, com vantagens de economia, produtividade, segurança e qualidade.

Queremos cumprimentá-lo por ter escolhido um produto com a qualidade a que o nome merece, GRANO.

FINALIDADE DO MANUAL

A finalidade deste manual é passar ao usuário informações necessárias sobre o produto que acaba de ser adquirido. Leia este manual atentamente e terá a orientação correta para que obtenha um melhor aproveitamento e durabilidade do equipamento.



Terra de Proteção

Identificar qualquer terminal que é destinado para conexão com um condutor externo para proteção contra choque elétrico em caso de uma falha, ou no terminal de uma terra de proteção (Terra) eletrodo.



Equipotencialidade
IEC 60417-5021

Para identificar o terminal de interligação, que visa manter diversos aparelhos com o mesmo potencial. Não sendo, necessariamente, o Terra de uma ligação local.



Tensão Perigosa
IEC 60417-5036

Para indicar os riscos decorrentes de tensões perigosas

SEGURANÇA

- Este aparelho não deve ser utilizado por pessoas (inclusive crianças) com capacidade física, sensorial ou mental reduzida, falta de experiência ou conhecimento, ao menos que tenham recebido instruções quanto ao uso deste equipamento por pessoa responsável pela sua segurança.
- Verifique se a tensão do seu aparelho está de acordo com a etiqueta que acompanha o produto (no cordão de alimentação).
- Para evitar choques e danos ao seu produto verifique o aterramento de sua rede elétrica.
- Crianças devem ser vigiadas para assegurar que não estejam brincando com o aparelho.

ASPECTOS DE SEGURANÇA

Dados Específicos: Informações específicas do aparelho, ou mesmo da empresa, como razão social, CNPJ, nº de série, podem ser encontradas na contracapa do manual.

Resfriador de Água: A descrição da máquina e sua utilização prevista, podem ser visualizadas na pág. 7.

Esquema Elétrico: Para a visualização da esquemática do comando elétrico, conforme a tensão 127V ou 220V Mono verificar a partir da pág. 18.

Riscos: Este equipamento não gera qualquer risco à exposição dos usuários.

Segurança: Leia com atenção os itens a seguir para evitar problemas durante a instalação e o uso de seu equipamento.

- Mantenha esse manual sempre próximo dos usuários nos locais de trabalho.
- Nunca retirar o cabo do equipamento puxando pelo fio, sempre pegando o plugue e tirando-o da tomada.
- Nunca use extensões ou adaptadores para a ligação dos equipamentos.
- Não remova o pino central do plugue.
- Para a segurança do operador e dos componentes elétricos, recomendamos que seja verificado se o local de instalação possui aterramento.
- Conforme o Artigo 198 da CLT (Consolidação das Leis do Trabalho), é de 60kg o peso máximo que o trabalhador pode carregar sem prejudicar sua saúde.

Limitações: Instalar o equipamento com distância mínima de 50 cm entre um equipamento e outro, para evitar superaquecimento do motor.
Instale o equipamento em local onde não haja tráfego intenso de pessoas.

Utilização do Aparelho: Este equipamento foi projetado exclusivamente para a área de alimentação, a utilização para outros fins resultarão em desgaste prematuro do produto e danos no seus componentes.

Manutenção: Procedimentos para manutenção, verifique pág. 16.

Vida Útil: A vida útil da máquina pode variar de 3 à 5 anos.

- Acesse gratuitamente nosso site www.grano.ind.br

Atenção

É PROIBIDA A RETIRADA DE QUALQUER ITEM DE SEGURANÇA DE SUA MÁQUINA SOB PENA DE PERDA DA GARANTIA E FUNCIONAMENTO DO EQUIPAMENTO.

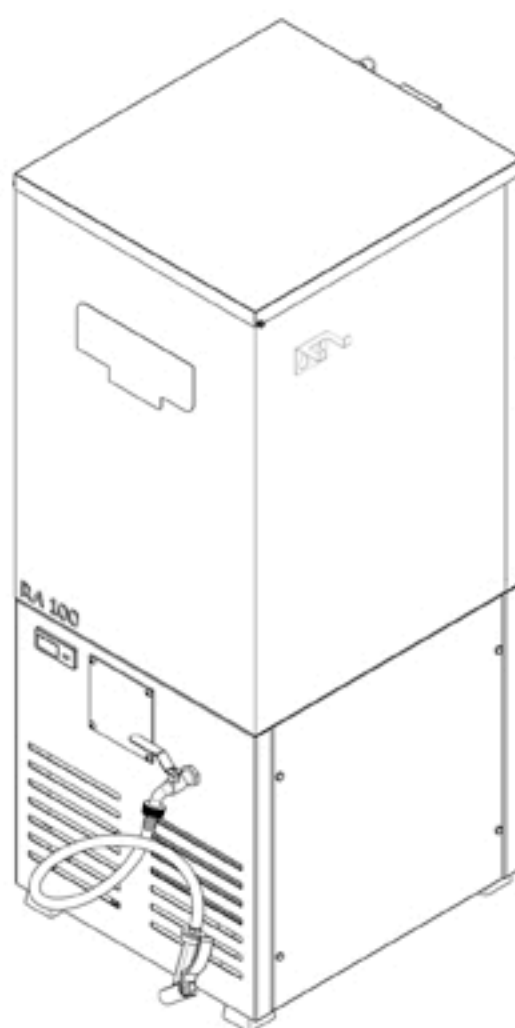
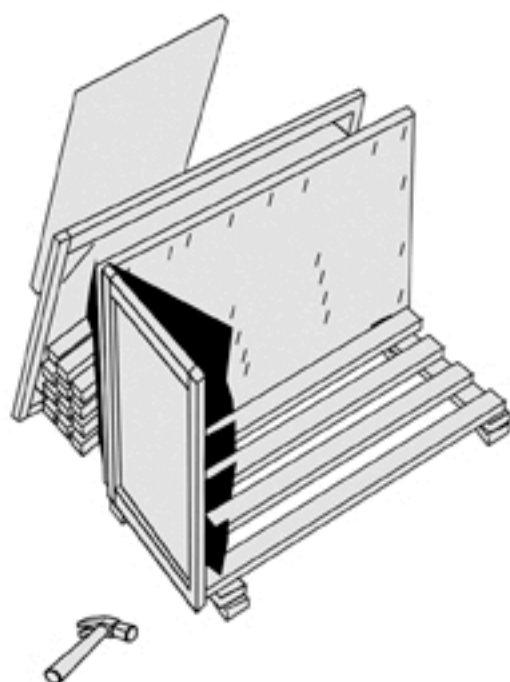
RECEBIMENTO DO PRODUTO

Ao receber o produto, recomendamos cuidado e inspeção para detectar qualquer avaria proveniente do transporte, tais como:

- Amassados e riscos na pintura;
- Quebra de peças;
- Falta de peças através da violação da embalagem.

OBSERVAÇÃO: Em casos de avaria no recebimento seja ele por quaisquer motivo acima mencionado, a fábrica não se responsabiliza.

ATENÇÃO: o dosador é opcional.



INSTALAÇÃO

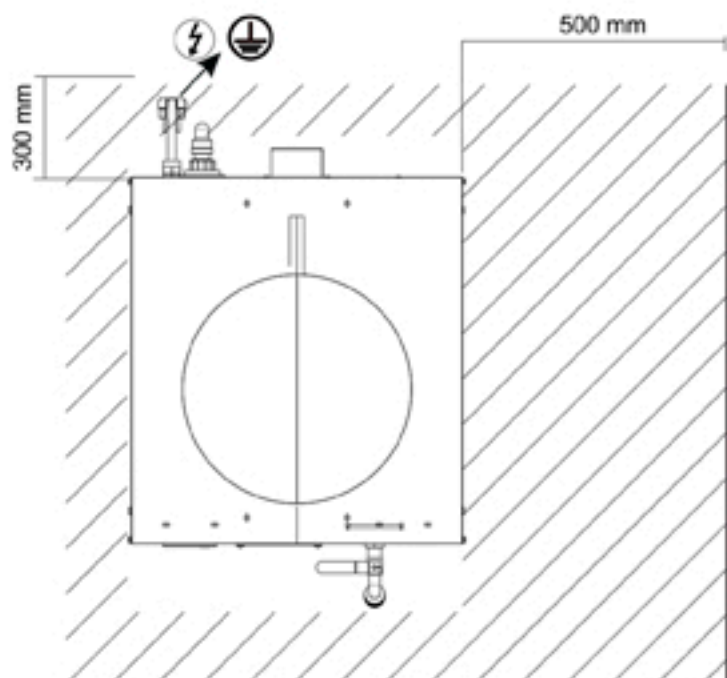
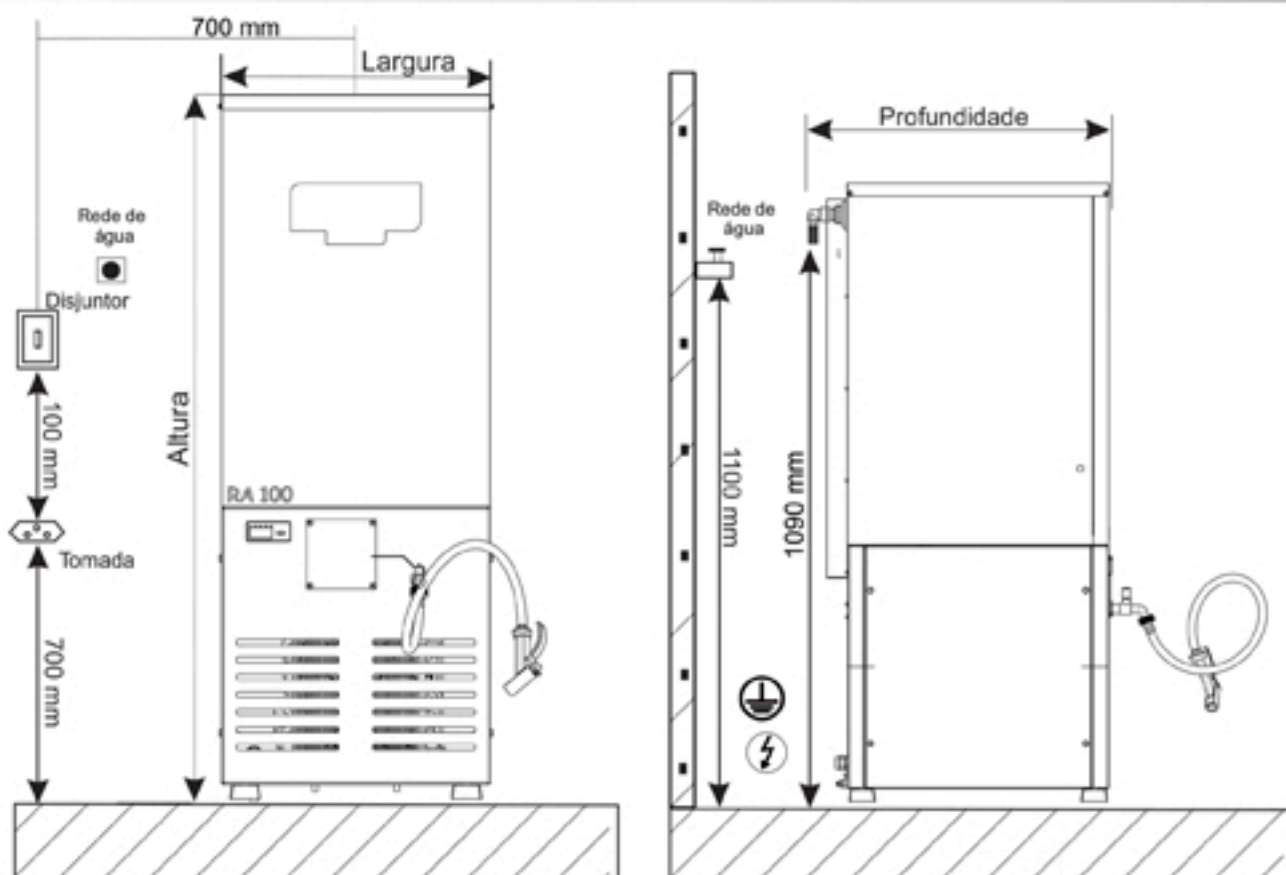


Tabela de Dimensões

MODELO	ALTURA	LARGURA	PROFUNDIDADE
RA-100 Plus	1654 mm	650 mm	815 mm

INSTRUÇÕES DE INSTALAÇÃO

- INSTALAR O EQUIPAMENTO EM UMA SUPERFÍCIE PLANA.
- DEIXAR UM ESPAÇO DE PELO MENOS 500 mm EM TORNO DO EQUIPAMENTO.
- VERIFICAR SE A TENSÃO DA REDE ELÉTRICA É A MESMA DO SEU EQUIPAMENTO.
- PARA A OPERAÇÃO ADEQUADA, ESTE EQUIPAMENTO DEVE SER INSTALADO EM LOCAL COM TEMPERATURA ENTRE 5°C A 25°C.
- O EQUIPAMENTO DEVE SER MANTIDO AFASTADO DE FONTES DE CALOR E SUBSTÂNCIAS COMBUSTÁVEIS.
- MANTER O EQUIPAMENTO FORA DO ALCANCE DE CRIANÇAS.

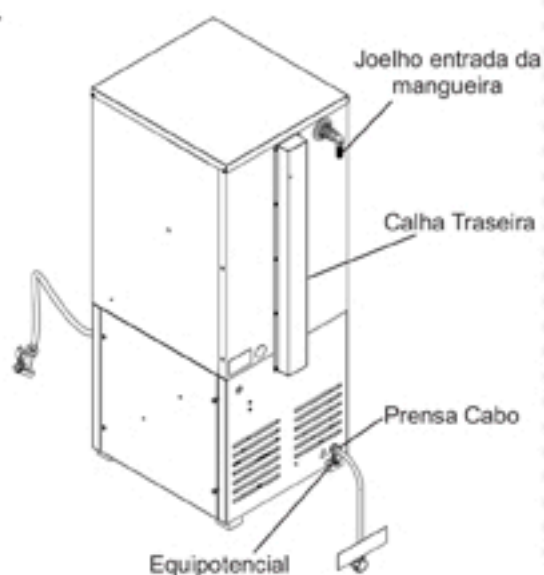
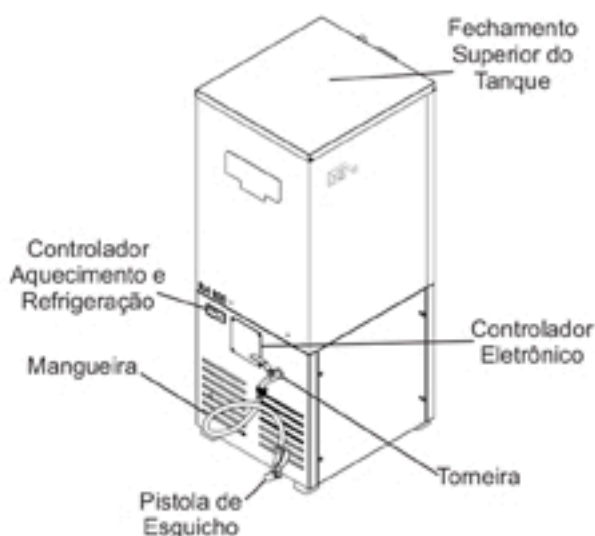
INSTRUÇÕES DE INSTALAÇÃO ELÉTRICA

- O EQUIPAMENTO DEVE SER ATERRADO OBRIGATORIAMENTE PARA EVITAR RISCOS AO OPERADOR E DANOS AO EQUIPAMENTO.
- USAR TOMADAS PARA 20A COM PINO 4,8mm CONFORME NBR 6147..
- NÃO REMOVA O PINO TERRA DO CABO ELÉTRICO.
- NUNCA USAR EXTENSÕES OU 'T' PARA A LIGAÇÃO DOS EQUIPAMENTOS.
- FAZER A CONEXÃO DO TERMINAL EQUIPOTENCIAL.
- CERTIFIQUE-SE DE QUE AS CONEXÕES ELÉTRICAS SÃO ACESSÍVEIS.

CARACTERÍSTICAS TÉCNICAS

O Resfriador de Água (RA-100 Plus) possui duas configurações, uma com estrutura metálica confeccionada em aço carbono SAE 1020 com acabamento em pintura epóxi e outra em aço inox 430 escovado. Ambas com serpentina interna construída em aço inox AISI 304 e isolamento de poliuretano rígido de alta densidade, inteiriço e sem emenda.

Com capacidade de armazenamento de água de até 90 litros e um sistema de refrigeração com uma unidade condensadora hermética de 1/5 HP, que utiliza refrigerante ecologicamente correto R-134a. O RA-100 Plus ainda conta com uma saída de água com esguicho. Atende o trabalho constante em panificadora, padarias e similares. Temperatura média da água e de 1 a 6°C.

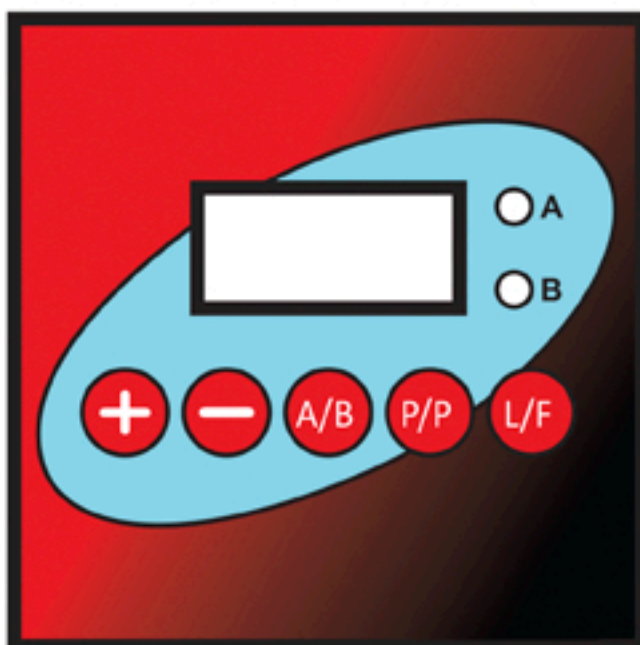


DADOS TÉCNICOS

ALIMENTAÇÃO ELÉTRICA	MONOFÁSICA			
TENSÃO (V)	127		220	
FREQUÊNCIA (Hz)	60		60	
POTÊNCIA (kW/h)	0,482 kW/h		0,374 kW/h	
CORRENTE NOMINAL (A)	3,8		1,7	
DISJUNTOR	-		-	
CORDÃO DE ALIMENTAÇÃO	3 X 1,5mm		3 X 1,5mm	
CAPACIDADE (L)	100		100	
DIMENSIONAMENTO				
	ALTURA	LARGURA	PROFUNDIDADE	PESO (kg)
DIMENSÃO EXTERNA EQUIPAMENTO (mm)	1273	588	481	43

A empresa reserva o direito de efetuar alterações nos equipamentos sem aviso prévio.

CONTROLADOR VOLUMÉTRICO



- Incrementa valores a serem inseridos.
- Decrementa valores a serem inseridos.
- Seleciona a válvula a ser ativada.
- Parte e para o abastecimento.
- Liga e desliga o equipamento a qualquer instante. Quando isso ocorrer o sistema retorna ao início de operação.
- Os led's A ou B indicam qual ramal será acionado, e quando estes acionados, os mesmos estarão piscando
-

AJUSTE VOLUME A SER DOSADO

Após ligar o equipamento as teclas já estão prontas para operar e receber do operador o volume a ser dosado. Ao teclar a tecla ou o valor que inicialmente era 000,0 começa a ser alterado até que se ajuste o volume necessário.

OBS: as teclas e após serem pressionadas por alguns segundos iniciam uma contagem com uma velocidade superior, isso facilita o ajuste de volumes necessário.

INICIANDO A DOSAGEM



Após o ajuste do volume pressione a tecla para a inicialização da dosagem.

* Para pausar a dosagem pressiona-se a tecla . Para retomar a dosagem pressiona-se novamente a tecla .

* Para cancelar a dosagem pressiona-se a tecla por 3 (três) segundos, com isso o sistema retorna ao ajuste da quantidade.

AFERIÇÃO PASSO A PASSO

O controlador sai aferido de fábrica para 15 litros, caso tenha a necessidade de alterar esse valor segue abaixo um passo a passo de como fazer:

1 - Acessar o painel para verificar qual o coeficiente existente pressionando a tecla  por 5 segundos. Aparecerá no display a mensagem 'CAL' e em seguida um valor que é o coeficiente existente de aferição (anote esse valor), pressione a tecla  para retornar ao trabalho.

2 - De posse de uma medida padrão em litros ou peso (mais do que 10 litros ou kilos), digite no painel a quantidade a ser requerida.

3- Confronte a diferença entre a medida padrão e o valor requerido no painel. Havendo diferença, execute a seguinte operação.

Divida o valor medido (padrão) pelo valor requerido no painel e multiplique pelo coeficiente existente. O valor apresentado na execução matemática será seu novo coeficiente.

$$\text{Novo Coeficiente} = \frac{\text{valor medida padrão} \times \text{coeficiente existente}}{\text{valor requerido painel}}$$

Exemplo:

Coeficiente existente do painel = 25




Medida padrão = 28 Kilos

Valor requerido no painel = 30

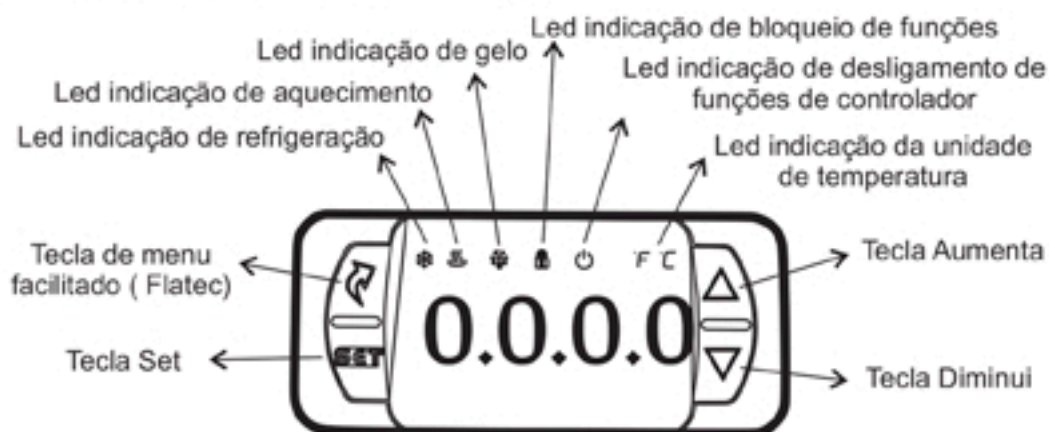
$$28 \div 30 = 0,933 \times 25 = 23,3 \text{ este será o novo coeficiente}$$

AFERIÇÃO PASSO A PASSO

- Pressionar a tecla  por 5 segundo.

- Aparecerá no display a mensagem 'CAL' e, em seguida um valor que é o coeficiente existente de aferição, usando as teclas  e , modifique o valor para o novo coeficiente. Após a modificação pressione a tecla  onde aparecerá novamente a palavra 'CAL' e o display em seguida voltará a zero encerrando a gravação do novo coeficiente.

CONTROLADOR E INDICADOR DIGITAL



ATENÇÃO:

Para um bom funcionamento de seu equipamento recomendamos que a temperatura mínima programada seja de 2° C, essa temperatura já vem programada de fábrica. Havendo necessidade poderá ser ajustada através do parâmetro F 02.

AJUSTE DOS PARÂMETROS

Acesse a função F 01 pressionando simultaneamente as teclas Δ e ∇ ou pelo menu facilitado. Ao aparecer F 01 pressione a tecla **SET** (toque curto).

Utilize as teclas Δ ou ∇ para entrar com o código de acesso 123 e, quando pronto pressione a tecla **SET**.

Utilize as teclas Δ ou ∇ para acessar a função desejada.

Após selecionar a função, pressione a tecla **SET** (toque curto) para visualizar o valor configurado para aquela função. Utilize as teclas Δ ou ∇ para alterar o valor e pressione a tecla **SET** para memorizar o valor configurado e retornar ao menu de funções.

Para sair do menu e retornar a operação normal (indicação de temperatura) pressione a tecla **SET** (toque longo) até aparecer ----- .

INSTRUÇÕES DE USO

Para ligar seu equipamento Ra-100 Plus, siga os passos descritos abaixo:

1° Passo: Abra o registro de conexão hidráulica;

2° Passo: Espere o nível máximo ser atingido (nesse momento a bóia mecânica interromperá o fluxo de água);

3° Passo: Ligar a máquina na rede elétrica;

4° Passo: Após a água atingir a temperatura de 5°C, a resfriadora já estará pronta para uso (na parte frontal há um controlador digital onde você poderá verificar a temperatura);

OBS.: O RA-100 já vem de fábrica com temperatura de controle (setpoint) ajustada em 2°C, não necessitando nenhuma programação adicional ao controlador.

- Utilizar apenas água no equipamento, em caso de utilização de outro produto o equipamento perderá a garantia.

- Não é permitido o uso o uso com temperatura menor que 2°C positivo.

MANUTENÇÃO

- Um eletricitista deverá fornecer serviços elétricos conforme especificações de leis locais e nacionais.
- Caso o cordão de alimentação esteja danificado, o mesmo deverá ser substituído pelo fabricante ou serviço autorizado com um cordão de alimentação especial disponibilizado pelo fabricante ou serviço autorizado, com o objetivo de prevenir acidentes.
- Partes metálicas são condutoras de calor, portanto, antes de iniciar qualquer manutenção verifique se o equipamento está completamente resfriado;
- Caso seja necessário fazer a manutenção do capilar é necessário entrar em contato com a assistência técnica para saber qual o tamanho do capilar e qual o gás refrigerante que é necessário utilizar. Tenha em mãos o número de serie do equipamento.

LIMPEZA

- Antes de efetuar a limpeza retire o plugue da tomada.
- Para a limpeza externa, aconselha-se utilizar um pano úmido com sabão neutro. Nunca utilize mangueira de água pois poderá provocar curto circuito e danificar os componentes elétricos como motor.
- A cada 6 (seis) meses é recomendada a limpeza da unidade condensadora com auxílio de uma escova macia, removendo toda a sujeira através de movimentos suaves.
- Este aparelho não deve ser limpo com jato de água.
- A máquina não poderá ser submergida para limpeza.
- Não utilizar produto químico para limpeza da tanque (parte interna) do seu RA-100.

Importante: O resfriador RA-100 Plus, não possui sistema de filtragem ou purificação da água, sendo assim necessário que a mesma seja tratada anteriormente.

OCORRÊNCIA DE DEFEITOS

- Em caso de não funcionamento do equipamento, antes de chamar a assistência técnica, observe se a máquina apresenta os seguintes problemas:

1 - Se a máquina não liga: Verifique se a tensão da máquina coincide com a do estabelecimento.

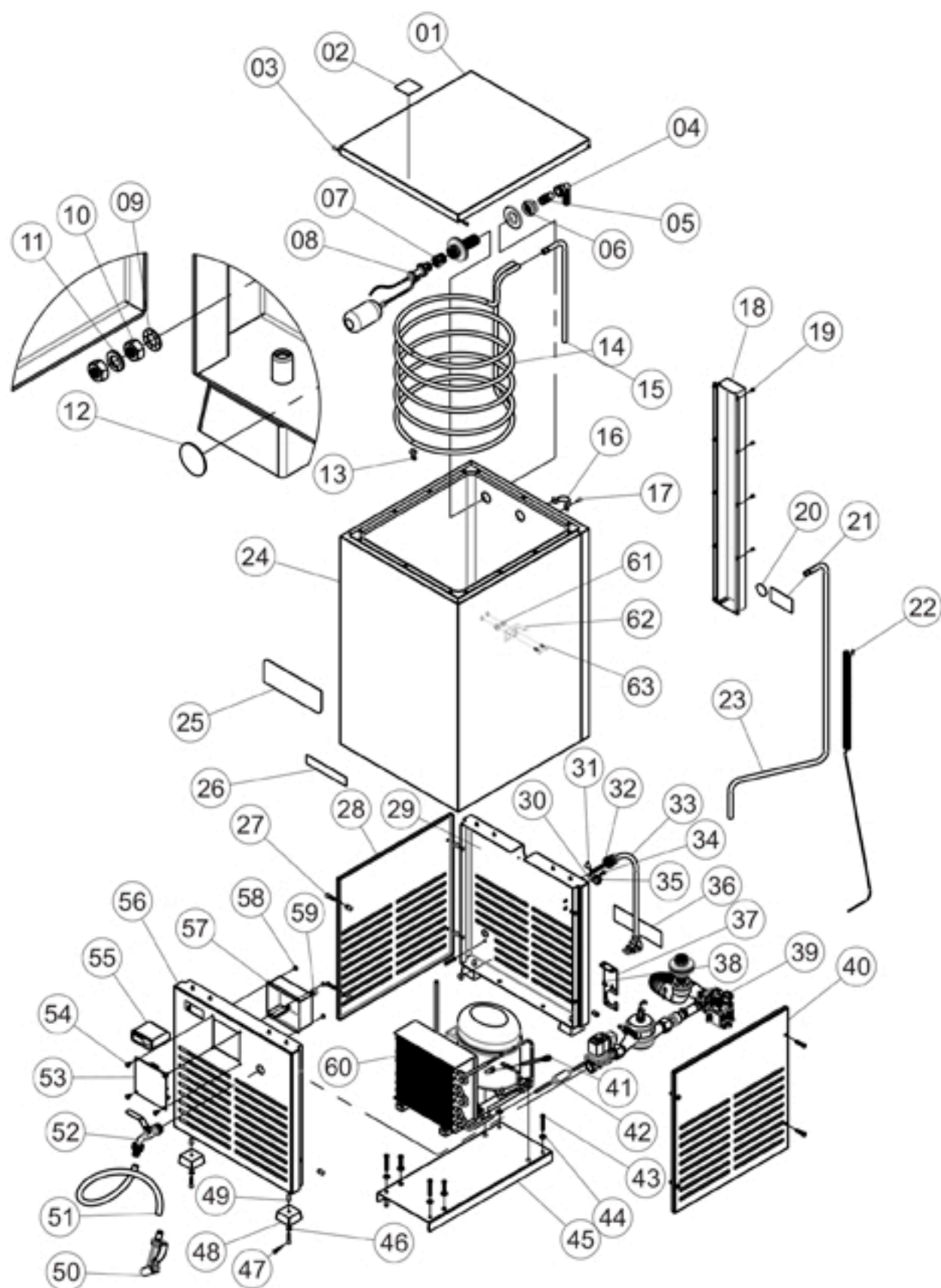
Se houver realmente a necessidade de acionar a Assistência Técnica Grano, caso o equipamento não esteja funcionando conforme as especificações, tenha a nota fiscal e o Manual de Instruções à mãos e entre em contato com o Serviço de Atendimento Grano. Este lhe prestará esclarecimento sobre pequenos problemas que eventualmente venham ocorrer em seu equipamento e lhe indicará o assistente técnico mais próximo.

Para facilitar a reposição de peças, cite sempre a referência da máquina, nesse caso RA-100 Plus.

OCORRÊNCIA DE DEFEITOS

PROBLEMAS	POSSÍVEIS CAUSAS	PROCEDIMENTOS
Não funciona Não liga	Falta de Água	Verifique a entrada de água Verifique a bóia
	Falta de Energia Elétrica	Verifique a rede elétrica
	Varição na Tensão	Instale um regulador de tensão de núcleo saturado. Para isso, verifique a potência adequada
	Controlador eletrônico com defeito ou queimado	Substitua ou verifique as condições do controlador e as suas configurações corretas
	Cabo de força com defeito	Substituir o cabo de força
Não refrigera	Sensor de temperatura danificado ou desconectado	Verifique a condição do sensor
	Vazamento de fluido refrigerante	Encontre o vazamento, substitua o filtro secador, realize vácuo e dê a carga correta de refrigerante
	Condensador obstruído	Faça uma limpeza no condensador com uma escova macia retirando toda sujeira existente
	Fontes de calor muito próximas da câmara ou temperatura ambiente acima de 43°C	Instale em um local adequado
	Compressor defeituoso	Substitua o compressor
	Relé ou protetor térmico em curto circuito	Substitua os componentes
Ruídos	Piso desnivelado	Instale o equipamento em um piso nivelado
Equipamento não conta	Vazão abaixo do exigido pelo equipamento	Verificar tubulação, ou obstrução no sistema
	Verificar constante zerada ou incorreta	Inserir a constante anterior ou reafirmar equipamento
	Fiação do hidrômetro ou painel solto	Averiguar ligação / desligar
	Rompimento da fiação	Substituir fiação
Válvula não fecha	Sujeira da válvula	Providenciar limpeza
Válvula não abre	Bobina Queimada	Substituir bobina
	Fiação da Válvula solta	Averiguar ligação / religar
Não da exatidão medidas	Vazamento na tubulação	Providenciar reparos
	Ar na linha	Eliminar ar
	Hidrômetro com entrada e saída invertida	Reinstalar o Hidrômetro
	Vazão diferenciada nos ramais	Padronizar a instalação em todos os ramais.
Não sai água	Bobina queimada	Providenciar troca
	Saída de potência da placa queimada	Providenciar reaperto
	Diafragma Rugoso	Providenciar troca
	Sujeira no hidrômetro ou na válvula	Providenciar limpeza

VISTA EXPLODIDA KIT SEM DOSADOR E SEM BOMBA



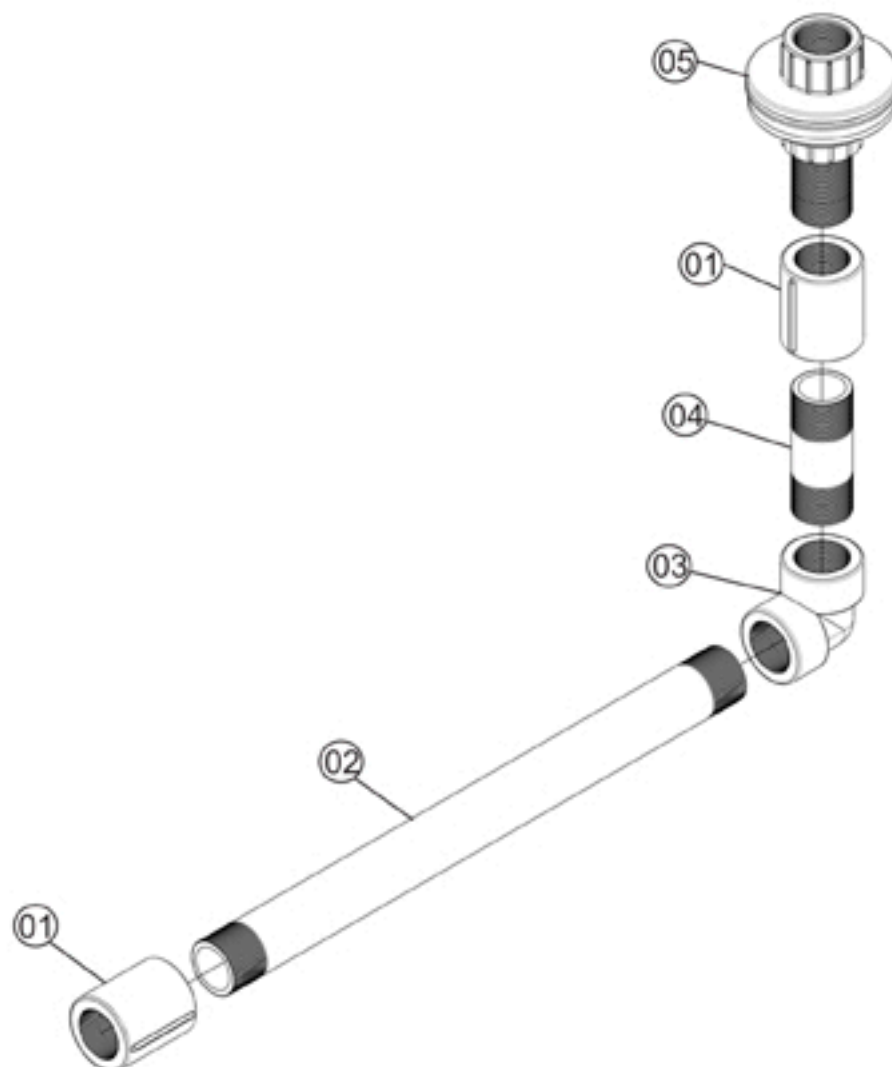
CATÁLOGO DE PEÇAS RA-100 PLUS EPOXI

ITEM	DESCRIÇÃO	RA-100 Epoxi C/Dosador 127V	RA-100 Epoxi C/Dosador 220V	RA-100 Epoxi S/Dosador 127V	RA-100 Epoxi S/Dosador 220V
1	Fechamento Superior Tanque	21786	21786	21786	21786
2	Etiqueta Atenção	72402	72402	72402	72402
3	Parafuso Broca Sextavado	02709	02709	02709	02709
4	Espigão Joelho 90°	71127	71127	71127	71127
5	Niple Usinado	06967	06967	06967	06967
6	Niple PVC Ajuste Saída de Água	71130	71130	71130	71130
7	Bucha Redução PVC	71129	71129	71129	71129
8	Bóia Caixa Descarga	71133	71133	71133	71133
9	Arruela Dentada M5	71585	71585	71585	71585
10	Porca Sextavada M5	03276	03276	03276	03276
11	Arruela de Pressão M5	14495	14495	14495	14495
12	Etiqueta Terra Proteção	71582	71582	71582	71582
13	Fixador Termômetro	21807	21807	21807	21807
14	Evaporador Serpentina	21785	21785	21785	21785
15	Tubo Conexão Evaporador	21806	21806	21806	21806
16	Abraçadeira Tubo	06970	06970	06970	06970
17	Parafuso Broca Sextavado	02709	02709	02709	02709
18	Calha Traseira	21789	21789	21789	21789
19	Parafuso AA Philips	03282	03282	03282	03282
20	Etiqueta Qualidade	71624	71624	71624	71624
21	Etiqueta Indicação Gás	71360	71360	71360	71360
22	Tubo Capilar	06990	06990	06990	06990
23	Tubo Serpentina	20965	20965	20965	20965
24	Conjunto Tanque Injetado	21738	21738	21738	21738
25	Etiqueta Logo Médio Granomax	582	582	582	582
26	Etiqueta Ploter	71148	71148	71148	71148
27	Parafuso Sextavado M6 x 28	00745	00745	00745	00745
28	Fechamento Lateral	21792	21792	21792	21792
29	Base Traseira	21793	21793	21793	21793
30	Etiqueta Equipotencialidade	71577	71577	71577	71577
31	Etiqueta Tensão Perigosa	71578	71578	71578	71578
32	Prensa Cabo Pg 13,5	71621	71621	71621	71621
33	Cabo Elétrico	71600	71600	71600	71600
34	Parafuso Philips Cabeça Panela	71673	71673	71673	71673
35	Terminal Equipotencial	71575	71575	71575	71575
36	Etiqueta Voltagem	313	314	313	314
37	Suporte Hidrômetro	20758	20758	-	-
38	Parafuso Philips Panela	71372	71372	71372	71372
39	Kit com Dosador / Kit sem Dosador	22900	21419	21616	21616
40	Fechamento Lateral	21792	21792	21792	21792
41	Válvula Schrader	71162	71162	71162	71162
42	Filtro Secador	71159	71159	71159	71159
43	Parafuso Sextavado M6 x 45	1099	1099	1099	1099
44	Arruela Lisa M8	02529	02529	02529	02529
45	Suporte Condensador	21794	21794	21794	21794
46	Arruela Lisa M6	00326	00326	00326	00326
47	Parafuso Sextavado M6 x 28	00745	00745	00745	00745
48	Pé de Borracha	70368	70368	70368	70368
49	Rebite Tubular	70059	70059	70059	70059
50	Esguicho Pistola	71135	71135	71135	71135
51	Mangueira Transparente	71149	71149	71149	71149
52	Torneira Jardim	72147	72147	72147	72147
53	Kit Painel Eletrônico	72537	72251	-	-
54	Parafuso C/Len	70029	70029	70029	70029
55	Controlador Temperatura	71168	71168	71168	71168
56	Base Frontal	21798	21798	21797	21797
57	Proteção Controlador	20759	20759	-	-
58	Porca Sextavada 3/16"	70033	70033	-	-
59	Anel Passa Fio F-45	00988	00988	-	-
60	UC Baixa UCP 0065	71152	71152	-	-
61	Rebite Roscado Sext. M6	16736	16736	16736	16736
62	Suporte Bico Mangueira	23262	23262	23262	23262
63	Parafuso Phillips Cab. Pan. M6x16	02171	02171	02171	02171

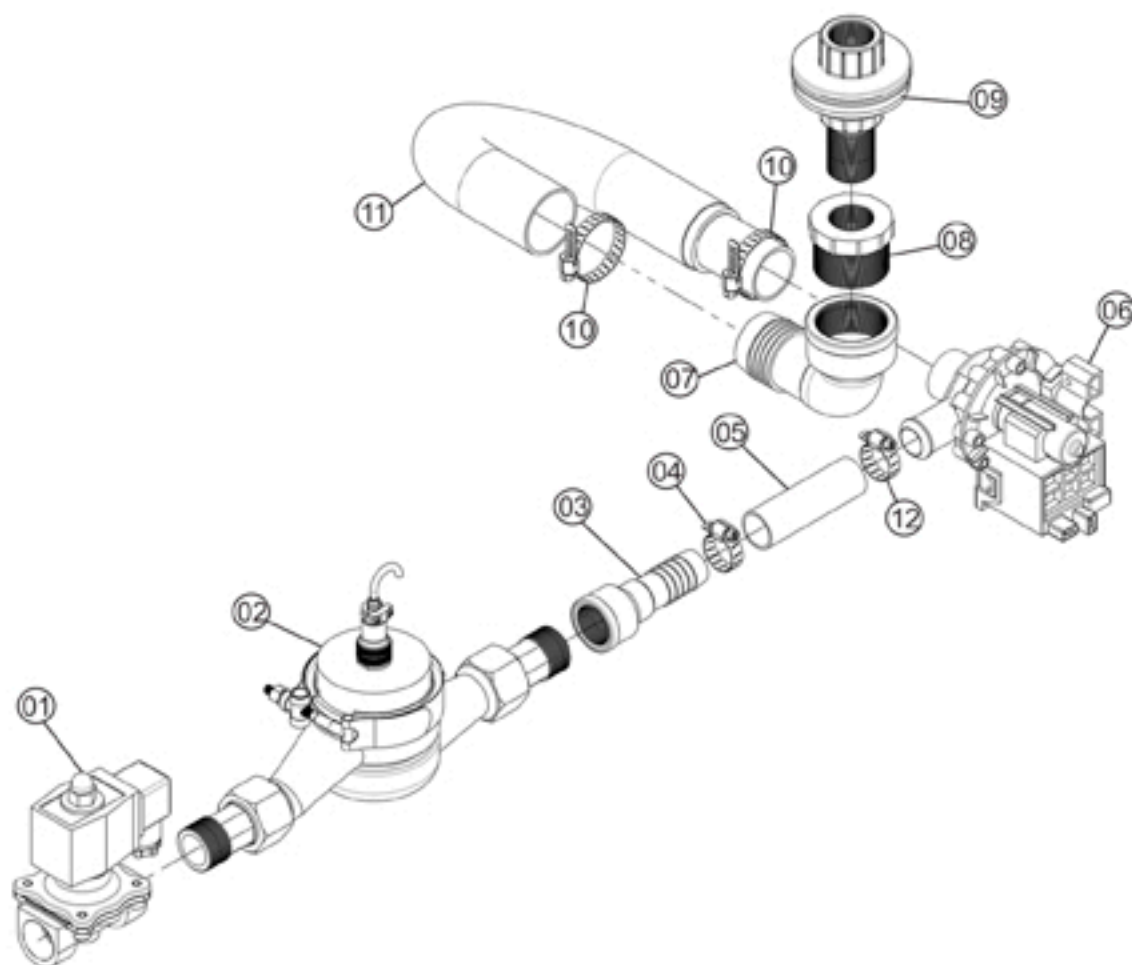
CATÁLOGO DE PEÇAS RA-100 PLUS INOX

ITEM	DESCRIÇÃO	RA-100 Inox C/Dosador 127V	RA-100 Inox C/Dosador 220V	RA-100 Inox S/Dosador 127V	RA-100 Inox S/Dosador 220V
1	Fechamento Superior Tanque	20734	20734	20734	20734
2	Etiqueta Atenção	72402	72402	72402	72402
3	Parafuso Broca Sextavado	02709	02709	02709	02709
4	Espigão Joelho 90°	71127	71127	71127	71127
5	Niple Usinado	06967	06967	06967	06967
6	Niple PVC Ajuste Saída de Água	71130	71130	71130	71130
7	Bucha Redução PVC	71129	71129	71129	71129
8	Bóia Caixa Descarga	71133	71133	71133	71133
9	Arruela Dentada M5	71585	71585	71585	71585
10	Porca Sextavada M5	03276	03276	03276	03276
11	Arruela de Pressão M5	14495	14495	14495	14495
12	Etiqueta Terra Proteção	71582	71582	71582	71582
13	Fixador Termômetro	21807	21807	21807	21807
14	Evaporador Serpentina	21785	21785	21785	21785
15	Tubo Conexão Evaporador	21806	21806	21806	21806
16	Abraçadeira Tubo	06970	06970	06970	06970
17	Parafuso Broca Sextavado	02709	02709	02709	02709
18	Calha Traseira	21799	21799	21799	21799
19	Parafuso AA Philips	03282	03282	03282	03282
20	Etiqueta Qualidade	71624	71624	71624	71624
21	Etiqueta Indicação Gás	71360	71360	71360	71360
22	Tubo Capilar	06990	06990	06990	06990
23	Tubo Serpentina	20965	20965	20965	20965
24	Conjunto Tanque Injetado	21737	21737	21737	21737
25	Etiqueta Logo Médio Granomaq	582	582	582	582
26	Etiqueta Ploter	71148	71148	71148	71148
27	Parafuso Sextavado M6 x 28	00745	00745	00745	00745
28	Fechamento Lateral	21801	21801	21801	21801
29	Base Traseira	20757	20757	20757	20757
30	Etiqueta Equipotencialidade	71577	71577	71577	71577
31	Etiqueta Tensão Perigosa	71578	71578	71578	71578
32	Prensa Cabo Pg 13,5	71621	71621	71621	71621
33	Cabo Elétrico	71600	71600	71600	71600
34	Parafuso Philips Cabeça Painel	71673	71673	71673	71673
35	Terminal Equipotencial	71575	71575	71575	71575
36	Etiqueta Voltagem	313	314	313	314
37	Suporte Hidrômetro	20758	20758	-	-
38	Parafuso Philips Painel	71372	71372	71372	71372
39	Kit com Dosador / Kit sem Dosador	22900	21419	21616	21616
40	Fechamento Lateral	21801	21801	21801	21801
41	Válvula Schrader	71162	71162	71162	71162
42	Filtro Secador	71159	71159	71159	71159
43	Parafuso Sextavado M6 x 45	1099	1099	1099	1099
44	Arruela Lisa M8	02529	02529	02529	02529
45	Suporte Condensador	21003	21003	21003	21003
46	Arruela Lisa M6	00326	00326	00326	00326
47	Parafuso Sextavado M6 x 28	00745	00745	00745	00745
48	Pé de Borracha	70368	70368	70368	70368
49	Rebite Tubular	70059	70059	70059	70059
50	Esguicho Pistola	71135	71135	71135	71135
51	Mangueira Transparente	71149	71149	71149	71149
52	Torneira Jardim	72147	72147	72147	72147
53	Kit Painel Eletrônico	72537	72251	-	-
54	Parafuso C/Len	70029	70029	70029	70029
55	Controlador Temperatura	71168	71168	71168	71168
56	Base Frontal	21800	21800	21417	21417
57	Proteção Controlador	20759	20759	-	-
58	Porca Sextavada 3/16"	70033	70033	-	-
59	Anel Passa Fio F-45	00988	00988	-	-
60	UC Baixa UCP 0065	71152	71152	-	-
61	Rebite Roscado Sext. M6	16736	16736	16736	16736
62	Suporte Bico Mangueira	23262	23262	23262	23262
63	Parafuso Phillips Cab. Pan. M6x16	02171	02171	02171	02171

VISTA EXPLODIDA KIT SEM DOSADOR E SEM BOMBA

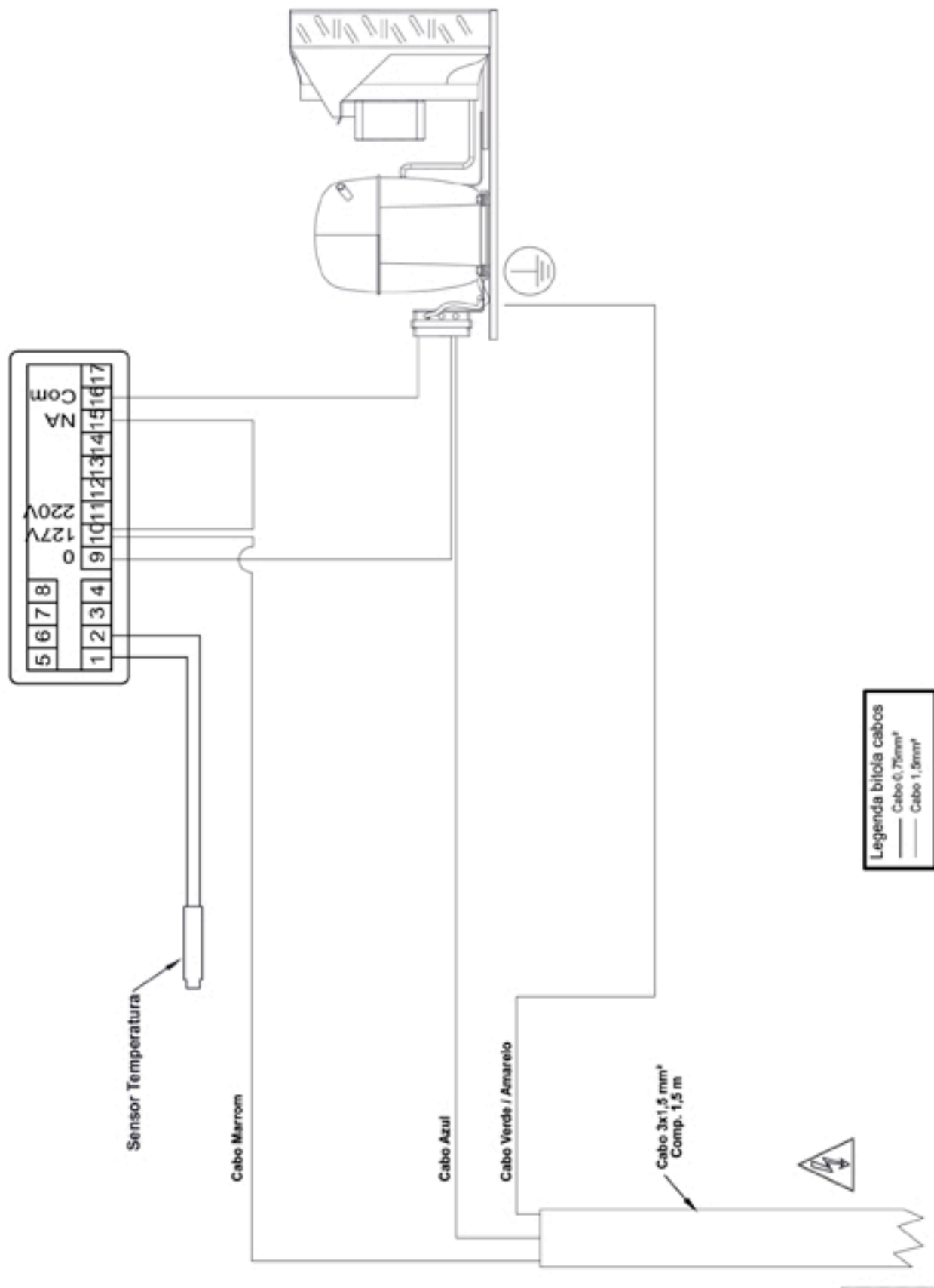


ITEM	DESCRIÇÃO	RA-100 PLUS
1	Luva Saída Água 3/4	72254
2	Tubo SÁida Água Maior	22899
3	Joelho 90° Roscável	71346
4	Tubo SÁida Água Menor	20958
5	Niple Ajuste Saída Água	71130

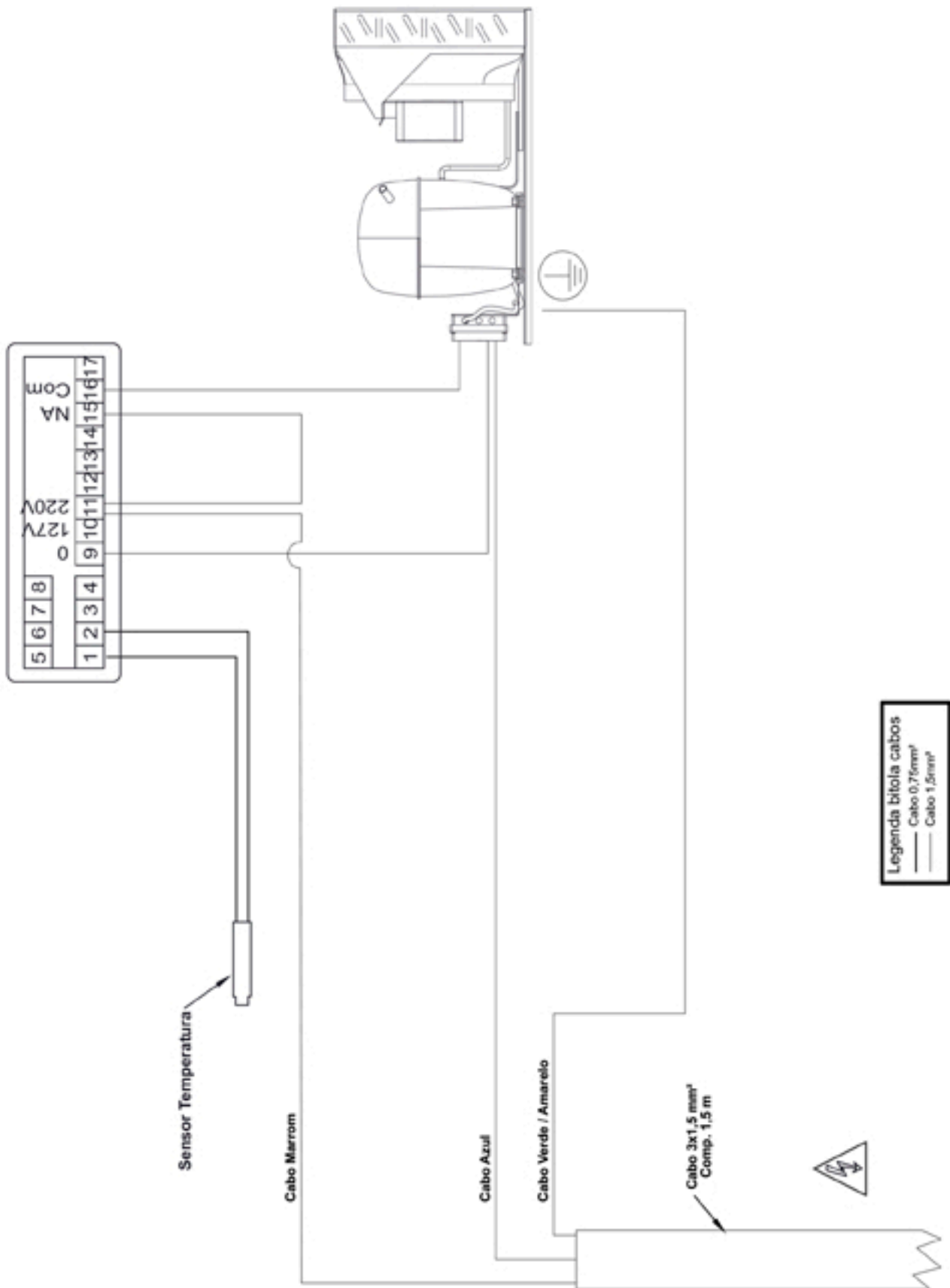
VISTA EXPLODIDA KIT DOSADOR COM BOMBA


ITEM	DESCRIÇÃO	RA-100 PLUS 127V	RA-100 PLUS 220V
1	Válvula Liq Siystem Baby	72537	72251
2	Hidrômetro Liq System Baby	72275	72275
3	Adaptador 3/4	72246	72246
4	Abraçadeira Rosca Sem Fim	14982	14982
5	Mangueira Cristal Lisa	72248	72248
6	Eletrobomba Drenagem	72538	72245
7	Espigão - Joelho 90º Interno	72249	72249
8	Bucha de Redução	72250	72250
9	Conjunto Niple Saída de Água	06968	06968
10	Abraçadeira Aço	72285	72285
11	Mangueira Tanque Bomba Bocal	72247	72247
12	Abraçadeira Rosca sem Fim	72365	72365

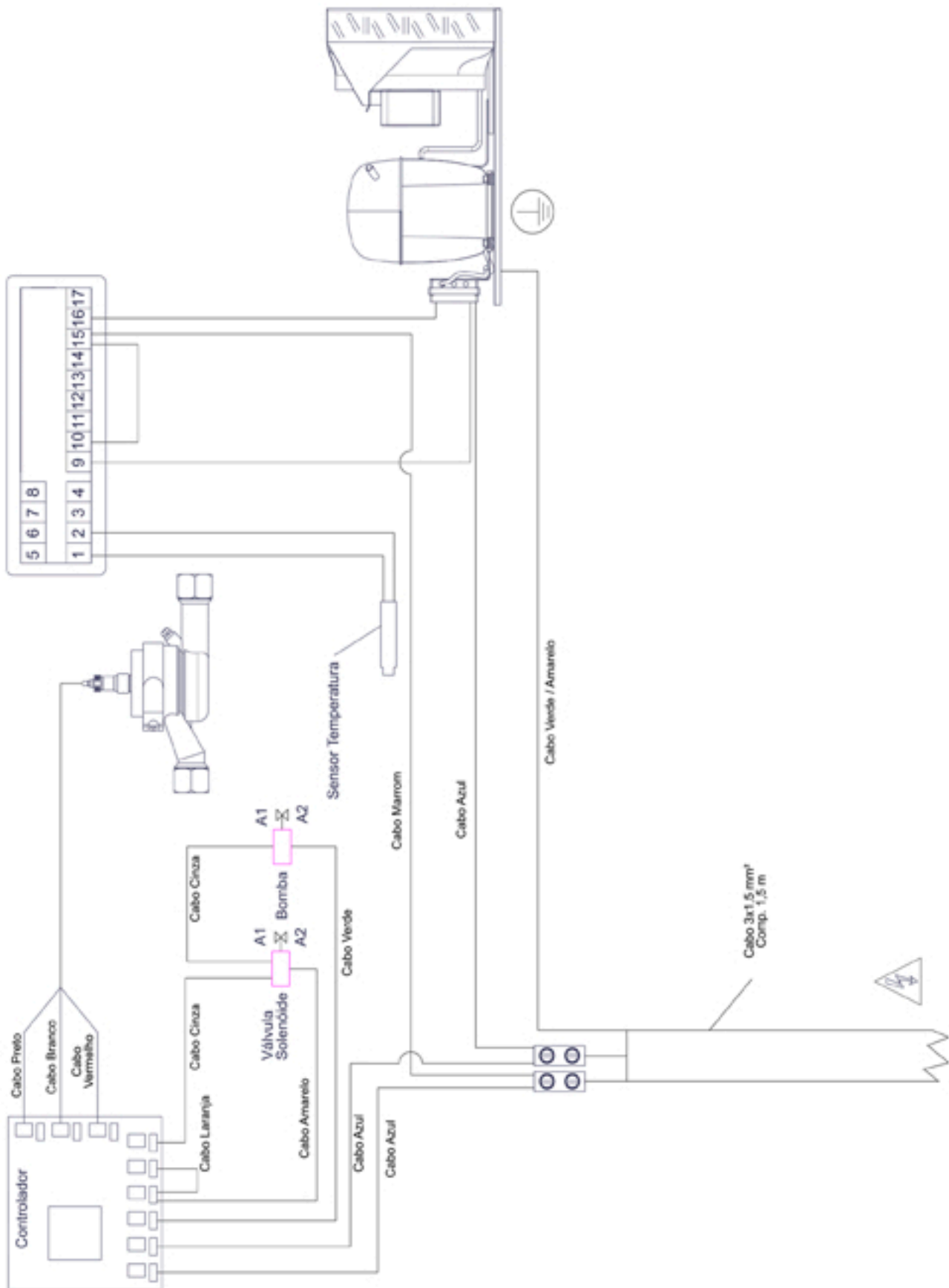
ESQUEMA ELÉTRICO RA-100 PLUS 127V



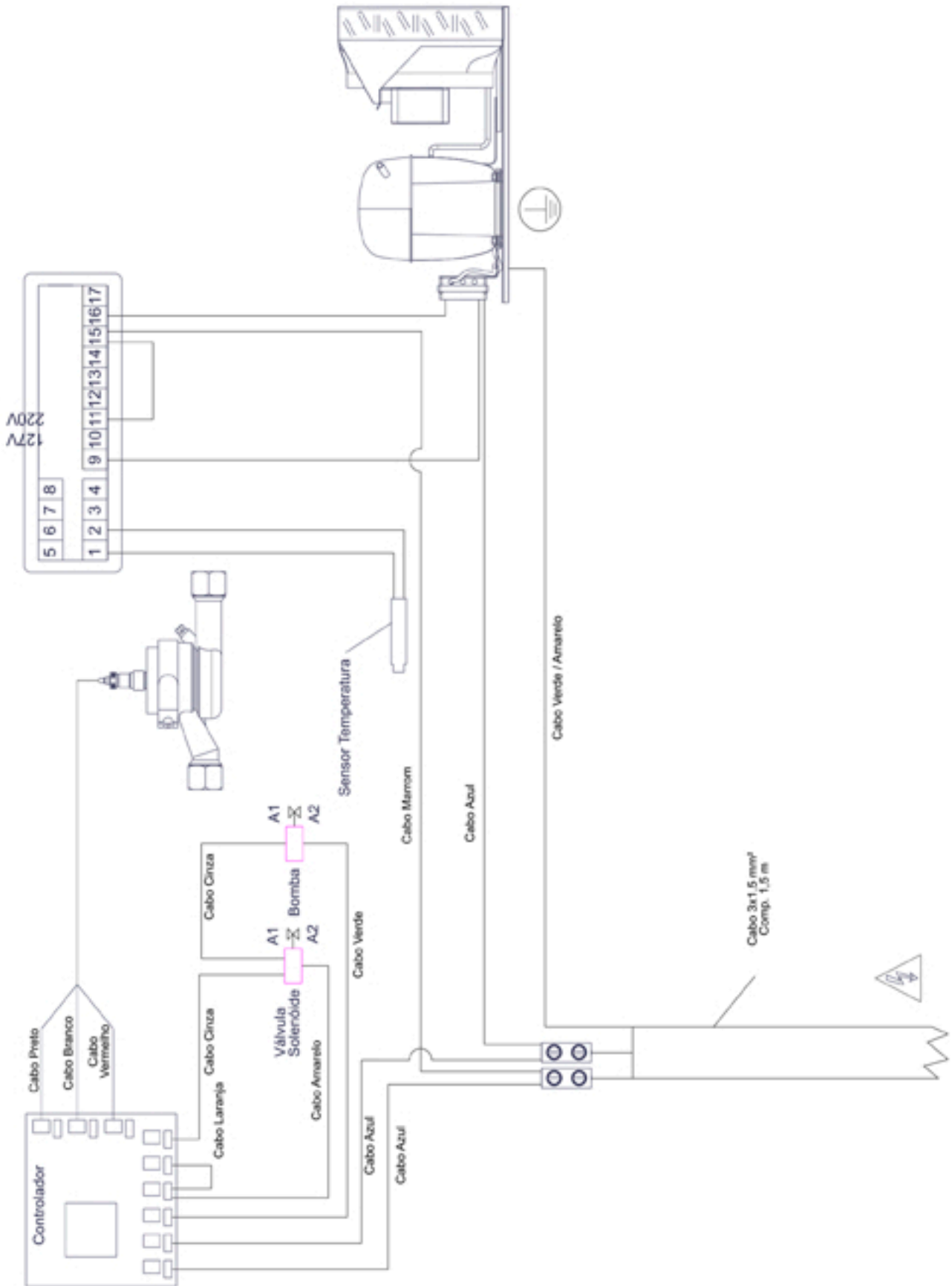
ESQUEMA ELÉTRICO RA-100 PLUS 220V



ESQUEMA ELÉTRICO RA-100 PLUS 127V COM DOSADOR E BOMBA



ESQUEMA ELÉTRICO RA-100 PLUS 220V COM DOSADOR E BOMBA



TERMO DE GARANTIA

A empresa compromete-se com a garantia de 6 (seis) meses referente ao produto abaixo qualificado, a partir da data da revenda ao cliente final, mediante as seguintes condições e normas:

1) A empresa não cobrirá em hipótese alguma defeitos e riscos na pintura ou amassamento decorrentes de transporte, devendo estes serem exigidos da transportadora no momento da entrega, ou seja, recebimento da mercadoria. Também não terão garantia equipamentos expostos ao tempo, ou que por alguma forma após seu uso tenham ficado muito tempo sem funcionamento, pois poderá aparecer ferrugem nas partes de movimento não lubrificadas.

2) A garantia não cobrirá vidros, lâmpadas, fusíveis, chaves contactoras, resistências, termostatos, controlador de temperatura, relés, válvulas solenóides de água e válvula solenóide de gás, pois são componentes sensíveis às variações de tensão elétrica, transporte não apropriado, instalações não apropriadas e sem proteção.

3) O motor elétrico, quando danificado, deve ser encaminhado à Assistência Técnica dos respectivos fabricantes, devendo ocorrer um prévio contato com a GRANO.

4) O cliente terá o direito a Assistência Técnica no local de uso da máquina cuja medida da mesma seja maior que 0,360m³ ou peso superior a 94Kg. Caso a máquina não se enquadre nas medidas citadas, a mesma deverá ser enviada para a Assistência Técnica Autorizada mais próxima. Caso seja constatado que houve mau uso ou instalação inadequada do equipamento, a visita, o deslocamento e os custos do conserto correrão por conta do usuário, mesmo sendo no período de garantia.

5) A garantia estabelecida pela fábrica refere-se à máquinas que em serviço e uso normal apresentarem defeitos de material ou montagem. A fábrica reserva o direito de dar pareceres e não autoriza outras pessoas a julgar defeitos apresentados durante a vigência da garantia. A garantia cobrirá custos com a mão-de-obra desde que a mesma seja executada pela Assistência Técnica Autorizada. Excluem-se da garantia defeitos ou avarias resultantes de acidentes por negligência nas operações.

6) A empresa não se responsabiliza por modificações no produto, salvo as alterações feitas pela própria fábrica.

7) Após 3 (três) meses de uso, considera-se fora de garantia todas peças ou acessórios que tenham desgaste natural ou acelerado tais como: rolamentos e retentores, discos do Moedor de Carne e do Preparador de Alimentos; globo, pá e espiral da Batedeira Planetária; feltros da Modeladora; trefilas, caracóis e alimentadores de extrusão.

8) Regulagens, lubrificações, ajustes e limpeza do equipamento, oriundos de seu uso e funcionamento, não serão cobertos pela garantia, devendo estes correr por conta do proprietário.

9) EXTINÇÃO DA GARANTIA:

- ✓ A não execução dos serviços de revisão e lubrificação constantes no Manual de Instrução do equipamento;
- ✓ O emprego de peças e componentes não originais e não recomendadas pela empresa;
- ✓ Modificação do produto e consequente alteração das características técnicas de funcionamento, com exceção às executadas pela empresa;
- ✓ Utilização das máquinas e equipamentos para outras funções que não sejam as indicadas pelo fabricante;
- ✓ Pelo decurso do prazo de validade da garantia.

Obs: Para qualquer demanda judicial fica eleito o Foro da Comarca de Caxias do Sul (RS), com renúncia a qualquer outro, por mais privilegiado que seja ou venha a ser.

LISTA DE REVISÕES MÁQUINA

Intervenções realizadas						
Data de Intervenções						
Serviço realizado						
Peças reparadas ou substituídas						
Condições de segurança do equipamento						
Indicações conclusivas quanto as condições de segurança da máquina	Conforme <input type="checkbox"/> Não Conforme <input type="checkbox"/>	Conforme <input type="checkbox"/> Não Conforme <input type="checkbox"/>	Conforme <input type="checkbox"/> Não Conforme <input type="checkbox"/>	Conforme <input type="checkbox"/> Não Conforme <input type="checkbox"/>	Conforme <input type="checkbox"/> Não Conforme <input type="checkbox"/>	Conforme <input type="checkbox"/> Não Conforme <input type="checkbox"/>
Responsável						

LISTA DE REVISÕES MANUAL

Revisão	Nº Série Inicial	Nº Série Final	CDA	Descrição
00	300617XXXXXX	170917XXXXXX	2483	Acrescentado Etiquetas na vista explodida do equipamento.
01	180917XXXXXX	021017XXXXXX	2479	Alterado todo manual conforme CDA.
02	021017XXXXXX	010318XXXXXX	2773	Acrescentado Suporte Bico Mangueira na vista explodida do equipamento Pg 21, 22 e 23.
03	020318XXXXXX	-		

* Alterado conforme layout novo.

* Alterado conforme layout novo. Modelo SSV1.

GRANO EQUIPAMENTOS

www.grano.ind.br

FALE CONOSCO

Assistencia@grano.ind.br