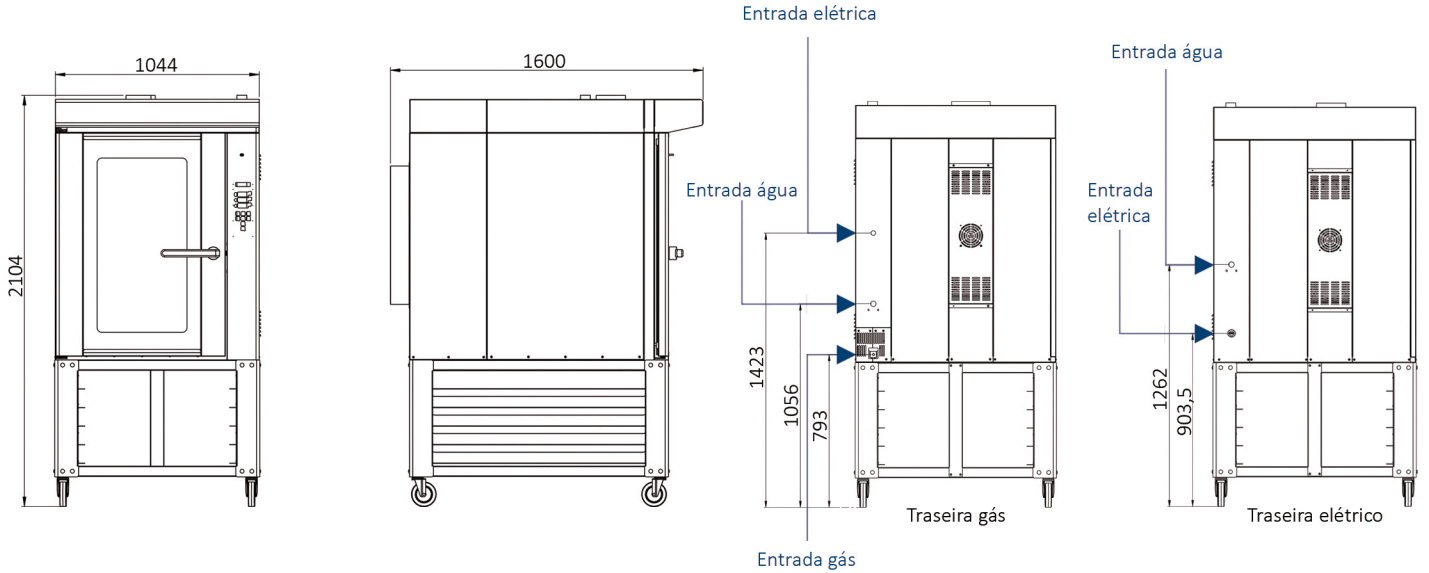


GRANO



Forno Turbo Uniz
Gás | Eléctrico
FTG360 | FTE360

Obs: cota em milímetros (mm)



Instruções

Não é necessário a utilização de coifa para captação de vapores gerados durante a utilização do forno, pois o equipamento possui coifa própria.

Não é recomendado posicionar o equipamento perto de fogões, fritadeiras, chapas e outros equipamentos que liberam gordura, fumaça e calor.

Instalar em local nivelado e ventilado. Instalação incorreta pode anular a garantia.

Especificações elétricas

Certifique-se de que as características da rede elétrica no local da instalação, estejam de acordo com as especificações do equipamento.

O disjuntor deve estar localizado próximo ao equipamento.

Esse equipamento deve ser aterrado obrigatoriamente para evitar choque elétrico.

As características da rede elétrica no local da instalação são de responsabilidade do cliente.

Para o forno elétrico 220V trif. utilizar tomada engate rápido 125A.

Para o forno elétrico 380V trif. utilizar tomada engate rápido 63A.

Para o forno a gás utilizar tomada engate rápido 16A.

Especificações Hidráulicas

Conexão de entrada de água de 3/4" BSP

Acompanha o produto a mangueira de entrada de água.

Pressão da água = 2-3 mca- capacidade 25-30 litros/min

Instalar registro exclusivo para o forno na rede de água.

Não conectar a entrada em água quente.

Especificações de gás

Forno não acompanha regulador de gás.

Instalar registro exclusivo para o forno na rede de gás.

Entrada de gás = \varnothing 1/2"

Pressão gás = 3Kpa

Vazão mínima = 12kg/h

	código	FTG360	FTE360
potência instalada		0,7Kw	24,7Kw
consumo elétrico		0,5kWh	17kWh
consumo gás		1,4kgh	-
tensão		220V - mono.	220 ou 380V - trif.
cabo		3x2,5mm ²	4x16mm ² ou 5x10mm ²
peso		250kg	250kg
dimensões		2111x1044x1600mm	2070x1046x1485mm

bandejas: FTG360 / FTE360

10 de 60x80cm / 58x70 - 20 de 40x60cm