



GRANO



35x35

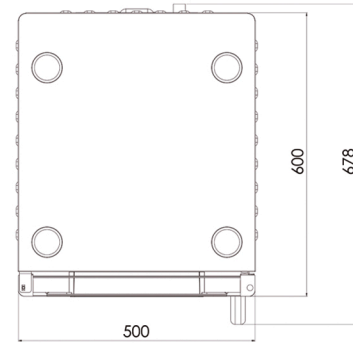
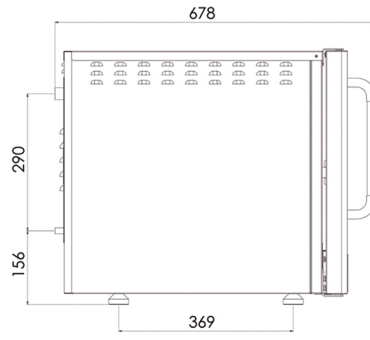
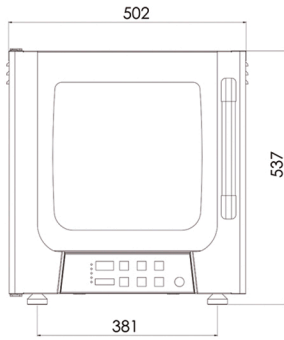
40x60



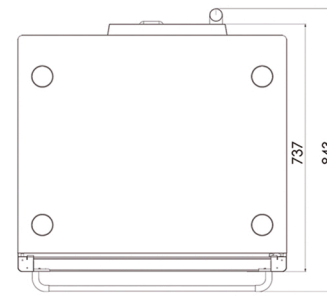
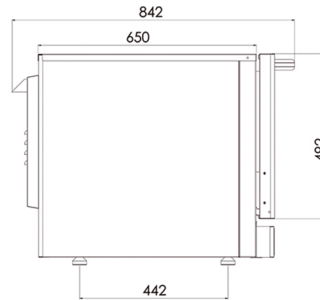
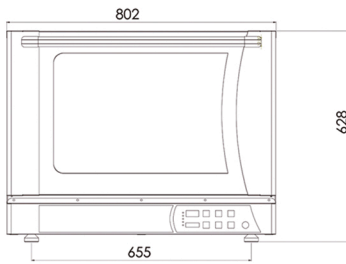
**Forno Convector Uniz
CV35 | CV40**

Obs: cota em milímetros (mm)

FCV35



FCV40



Instruções

Não é recomendado posicionar o equipamento perto de fogões, fritadeiras, chapas e outros equipamentos que liberam gordura, fumaça e calor.

Instalar em local nivelado e ventilado. Instalação incorreta pode anular a garantia.

Especificações Hidráulicas

Conexão de entrada de água de 3/4" BSP.

Acompanha o produto a mangueira de entrada de água.

Pressão da água = 2-3 mca- capacidade 25-30 litros/min.

Instalar registro exclusivo para o forno na rede de água.

Não conectar a entrada em água quente.

Especificações elétricas

Certifique-se de que as características da rede elétrica no local da instalação, estejam de acordo com as especificações do equipamento.

Esse equipamento deve ser aterrado obrigatoriamente para evitar choque elétrico.

As características da rede elétrica no local da instalação são de responsabilidade do cliente.

Para o forno 35x35 cabo 3x1,5mm² com plug.

Para o forno 40x60 220V mono. utilizar tomada engate rápido 32A.

40x60 = Cabo elétrico 3x6,0 mm².

código	35x35	40x60
capacidade/h	100 pães/h	240 pães/h
potência	3,1kW	6,2kW
consumo	2kW/h	3,9 a 4,2kW/h
tensão	220V	220V
peso	25kg	55kg
dimensões	540x500x680mm	540x800x810mm