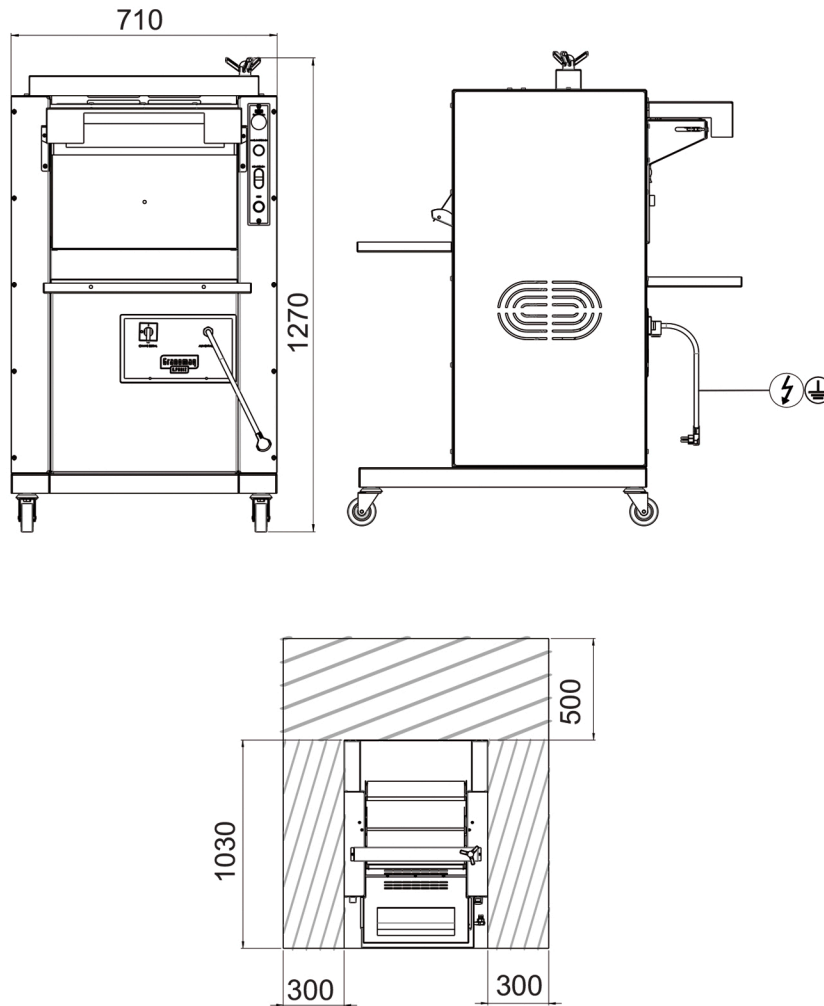


# GRANO



**Modeladora de Pães**  
**MP50**

Obs: cota em milímetros (mm)



VISTA SUPERIOR

## Instruções

Leia o manual de instruções antes de utilizar o equipamento.  
A máquina deve ser instalada em local plano.  
Deve ser respeitado uma distância mínima de 800mm em relação as laterais e a parte traseira do equipamento das paredes ou outro equipamento.  
Instalar em local nivelado e ventilado. Instalação incorreta pode anular a garantia.

## Especificações elétricas

O aterramento é obrigatório.  
Certifique que as características elétricas da rede local estão de acordo com as especificações técnicas do equipamento.  
Recomendamos a utilização de um disjuntor exclusivo para o equipamento posicionado a 1,5 metros de distância.  
Para instalação elétrica, utilize cabo compatível com a norma local vigente, em caso de dúvidas procure um técnico qualificado.

código	MP50	MB500
produção	25g a 500g	25g a 500g
potencia	1,38kW	0,2kW
consumo	0,73kW/h	0,35kW/h
voltagem	127 ou 220V	127 ou 220V
peso	105kg	160kg
dimensões	1270x710x1030mm	450x1250x1700mm