

# GRANO

***Manuais de Instruções e Operações***

# ***MC4000***

***Mesa de corte  
MC4000***

## ÍNDICE

• Avisos Importantes.....	2
• Introdução.....	2
• Normas de Segurança.....	2
• Transporte.....	3
• Conheça seu produto.....	3
• Cuidados com a Instalação.....	3
• Funcionamento.....	3
• Regulagem da Esteira.....	4
• Cortadores.....	4
• Vista Explodida.....	5
• Lista de Peças.....	6
• Esquema Elétrico.....	7
• Garantia.....	8

## Mesa de Corte MC 4000

### AVISOS IMPORTANTES

- Conservar com cuidado este manual para qualquer outra consulta;
- A instalação deve ser de acordo com as instruções do fabricante e por pessoas qualificadas e competentes;
- Para eventuais reparos, dirigir-se exclusivamente a um centro de assistência técnica autorizado pelo fabricante e solicitar peças de reposição originais;
- A não compreensão dos avisos acima pode comprometer a segurança do operador;
- Entre em contato com o fabricante para conseguir o endereço da autorizada mais próxima de você;
- O fabricante reserva-se o direito de modificar, em qualquer momento e sem prévio aviso o conteúdo desse manual.

### INTRODUÇÃO MANUAL DE USO E MANUTENÇÃO

- O fabricante, com este manual de uso e manutenção, quer proporcionar informações técnicas para uma correta instalação e um correto funcionamento do seu equipamento. O usuário tem o dever e a responsabilidade de guiar-se por este. Junto com a descrição e das características, do funcionamento, da instalação e da manutenção se evidenciam os aspectos que se referem a segurança do operador.
- Antes do uso da máquina é necessário consultar este manual, aconselhamos ler com atenção e seguir rigorosamente as instruções recomendadas. No que se refere a segurança do operador, a máquina deve estar sempre em perfeitas condições.
- Este manual, é parte integrante da máquina e deve ser conservado em lugares de fácil acesso, conhecido por todos os operadores e colocado a disposição das pessoas que se encarregam das operações e reparações da máquina.

### NORMAS DE SEGURANÇA

- Antes de colocar em funcionamento a máquina e a cada vez que houver alguma dúvida sobre o funcionamento, cada operador tem o dever de ler detalhadamente este manual.
- Em fase de localização e manutenção de avarias, tome as medidas idôneas a prevenir qualquer dano às pessoas e à máquina. Desconecte da rede elétrica antes de fazer qualquer tipo de reparo.
- Ao terminar qualquer operação de remoção ou neutralização de qualquer parte relacionada a segurança (sensores, proteções, etc.), reponha em seu devido lugar e revise que os mecanismos de segurança estejam posicionados corretamente.

## Mesa de Corte MC 4000

### TRANSPORTE

- A mercadoria viaja a risco do cliente. Eventuais contestações sobre o estado defeituoso da máquina deverão ser evidenciados ao transportador no momento da entrega.

### CONHEÇA SEU PRODUTO

#### Características:

- Estrutura tubular em aço carbono e área de trabalho de aço inox AISI 430 escovado;
- Acabamento em pintura epoxi ou inox;
- Transmissão efetuada por redutor;
- Esteira transportadora de massa com esticadores na extremidade;
- Conjuntos cilíndricos de cortadores (acompanha o equipamento apenas um) para cortes ovais, redondos, triangulares, retangulares, em tiras ou modelos especiais conforme sua necessidade.
- Suporte para os cortadores;
- Potência: ½ cv
- Consumo: 0,37 kw/h
- Voltagem: 110 ou 220V
- Velocidade: 1,2 RPM
- Ciclagem: 50/60 Hz
- Polos: 4
- Peso líquido: 140kg
- Dimensões: 1250x800x4300mm (AxLxC)

### CUIDADOS COM A INSTALAÇÃO

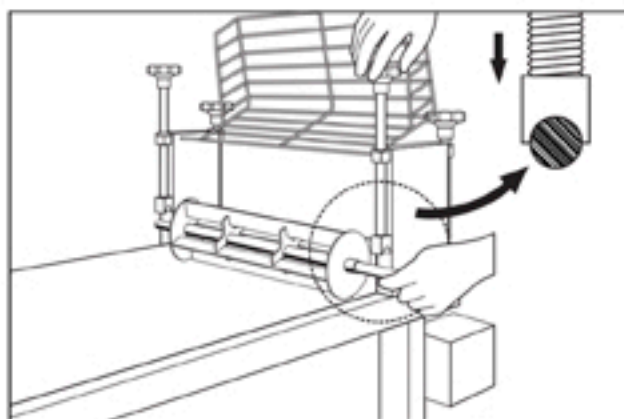
- Instale seu equipamento em uma superfície plana;
- Verifique se a voltagem da máquina coincide com a rede elétrica de seu estabelecimento.
- É indispensável que a rede em que for instalado o equipamento tenha a tensão estável. Caso sua rede for instável recomenda-se o uso de estabilizador. Deve ter as seguintes condições:

de 123 a 130V Monofásico 110V  
de 215 a 225V Monofásico 220V

de 215 a 225V Trifásico 220V  
de 370 a 390V Trifásico 380V

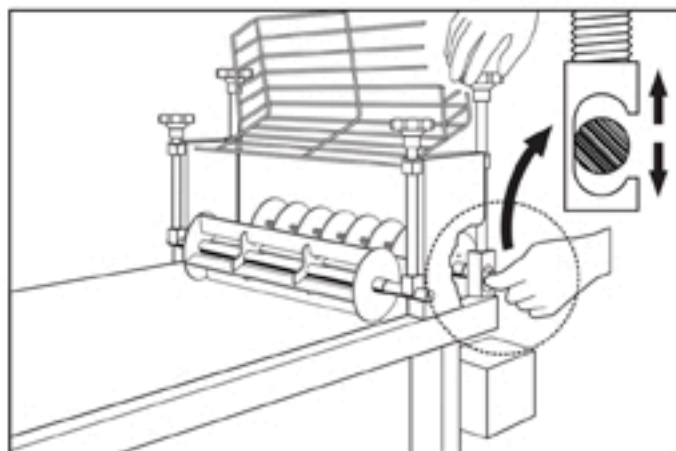
### FUNCIONAMENTO

Posicione o cortador na esteira e gire o manípulo para a guia de nylon encostar no eixo do cortador. Não é necessário dar pressão, apenas encostar. Faça isso nos dois manípulos e ligue a chave no painel para ativar o equipamento.



## Mesa de Corte MC 4000

O cortador de tiras é posicionado nos manípulos anteriores. Note que a guia de nylon pode ser ajustada tanto para pressionar o cortador quanto para suspender. O modo suspenso é utilizado apenas com o furador de pizzas, e o uso de dois cortadores é para formatos retangulares.



Coloque o rolo de massa no suporte e desenrole a mesma na esteira para iniciar o corte. Deixe a máquina atuar por alguns segundos. Após ponha o corte em andamento e observe se ele está saindo contínuo e perfeito.

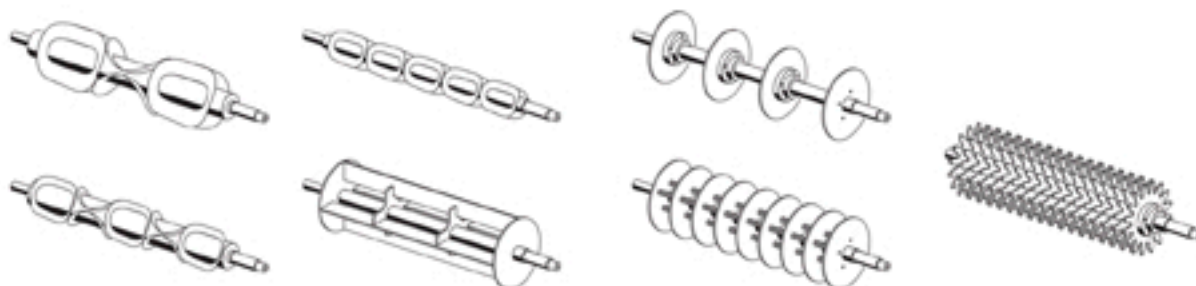
### REGULAGEM DA ESTEIRA

No caso da necessidade de aumentar ou diminuir o esticamento da esteira, a máquina possui dois esticadores que podem regular essa tensão, (figura ao lado). Após a regulagem, deve-se observar se a esteira não vai para os lados. No caso de ir para o lado direito, deve-se diminuir a tensão do esticador esquerdo e vice-versa no caso dela ir para a esquerda.

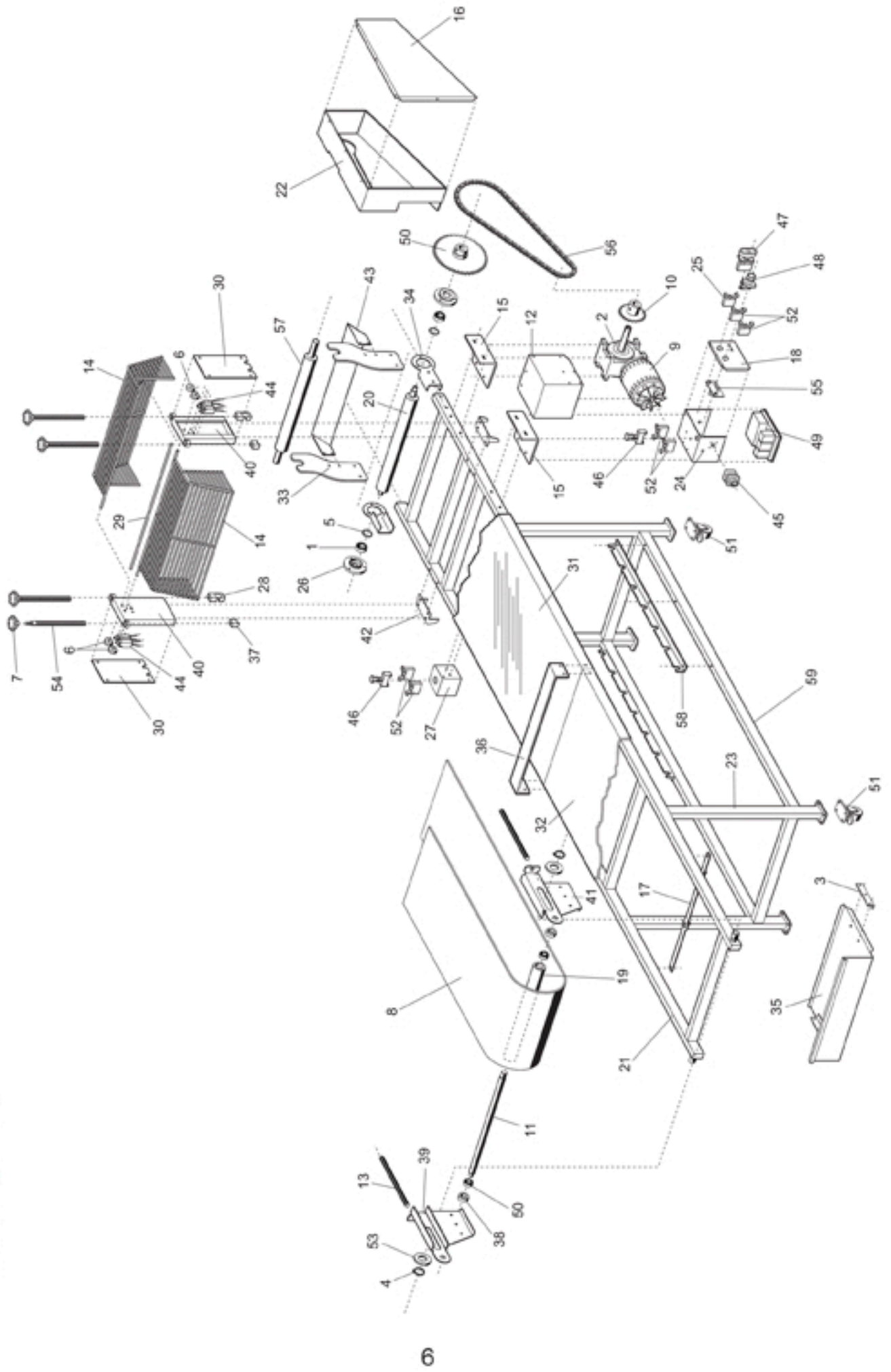


### CORTADORES

Fabricamos os cortadores conforme a sua necessidade. Abaixo estão alguns modelos para corte redondo, oval, retangular, e furador para massa de pizza.



Vista Explodida



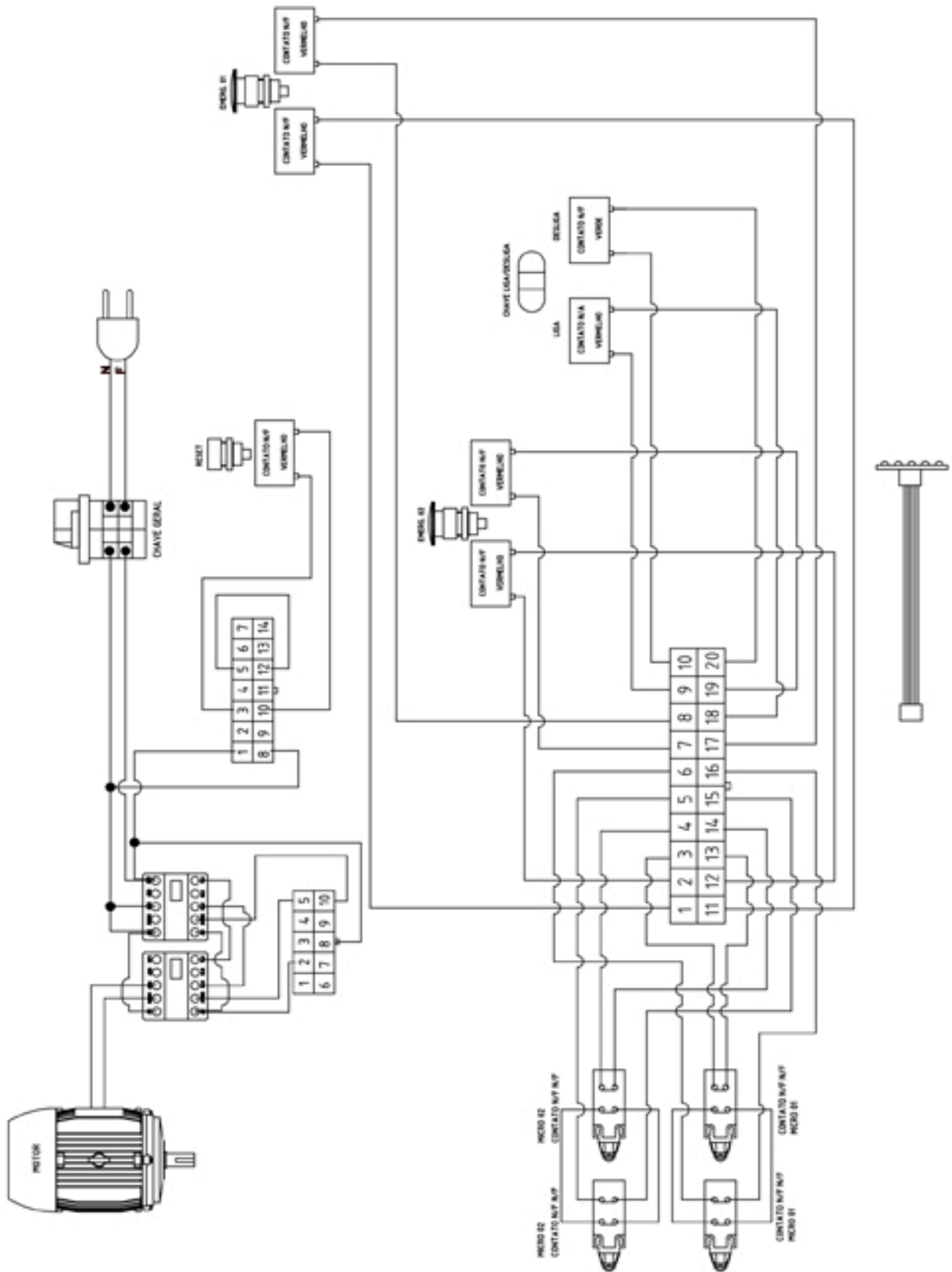
**UTILITÁRIO REF: MC 4000 C - Acabamento Epóxi**

CÓDIGO	DESCRIÇÃO DAS PEÇAS	CÓDIGO	DESCRIÇÃO DAS PEÇAS
01-	00021 - ROLAMENTO 6205 2RS	31-	3011 - REVESTIMENTO MESA DIREITA
02-	272 - REDUTOR C/ FLANGE	32-	3012 - REVESTIMENTO MESA ESQUERDA
03-	928 - SUPORTE BANDEJA	33-	3016 - SUPORTE ROLO MASSA
04-	00969 - ANEL ELÁSTICO E 20	34-	3022 - SUPORTE MANCAL CILINDRO FIXO
05-	00972 - ANEL ELÁSTICO I 52	35-	3027 - BANDEJA APOIO
06-	1628 - ACIONADOR MICRO INTERNO	36-	3035 - JUNÇÃO REVESTIMENTO
07-	1795 - MANÍPULO FEMEA	37-	3037 - GUIA PRESSIONADOR CORTADOR
08-	1906 - ESTEIRA TRANSPORTADORA	38-	3038 - ESPAÇADOR CILINDRO MÓVEL
09-	02543 - MOTOR MONOF 1/3CV 11/22V 60HZ	39-	3043 - CONJUNTO SUPERIOR DIREITO BANDEJA
10-	2906 - CONJUNTO ENGRENAGEM Z28	40-	3044 - CONJUNTO SUPERIOR FRONTAL CORTADOR
11-	2908 - EIXO CILINDRO ESTICADOR	41-	3046 - CONJUNTO SUPERIOR ESQ BANDEJA
12-	2915 - PROTEÇÃO MOTOR	42-	3071 - EXTENSOR CORTADOR
13-	2920 - BARRA ESTICA ESTEIRA	43-	3117 - APOIO MASSA
14-	2921 - CONJUNTO GRADE PROTEÇÃO	44-	70704 - CHAVE FIM DE CURSO TR 236 02ZP
15-	2928 - BASE MOTOR	45-	70705 - CHAVE SECCIONADORA 32A
16-	2929 - FECHAMENTO FRONT PROT CORREIA	46-	70710 - BOTÃO EMERGÊNCIA VM CLE 2 40
17-	2934 - SUPORTE ESTEIRA	47-	70711 - BOTÃO DUPLO 22 MM IP65 CLBD 14 03/05
18-	2936 - TAMPA COMANDO ELÉTRICO	48-	71257 - BOTÃO FACEADO PULSADOR AZUL (RESET)
19-	2939 - CONJ CILINDRO MÓVEL ESTEIRAS	49-	71260 - ACIONADOR SEG INV 118 04 MONO 220V S/F 9A
20-	2941 - CONJ CILINDRO FIXO ESTEIRA	50-	03129 - CONJUNTO ENGRENAGEM Z40 MC 10/22
21-	2942 - CONJUNTO ESTRUTURA MESA	51-	70430 - RODÍZIO GIRATÓRIO GLRO 210 PP (45KG)
22-	2947 - CONJ PROTEÇÃO ENGRENAGEM	52-	70714 - BLOCO CONTATO 1 NF CLP 101
23-	2949 - CONJ PÉ VERTICAL COMPLETO	53-	00333 - ARRUELA LISA M 20
24-	2956 - CONJUNTO CAIXA COMANDO ELÉTRICO	54-	3019 - BARRA ROSCADA DA GUIA
25-	70715 - BLOCO CONTATO 1 NA CLP 110	55-	PLACA LED
26-	2951 - MANCAL FIXADOR CILINDRO FIXO	56-	2960 - CORREIA DENTADA
27-	2954 - CONJ CAIXA BOTÃO EMERGÊNCIA	57-	1613 - ROLO DE MASSA
28-	2961 - GUIA PRESSIONADOR MAIOR	58-	1760 - SUPORTE DOS CORTADORES
29-	2981 - REFORÇO SUPORTE CORTADORES	59-	2940 - CONJUNTO DIVISOR PÉ DE MESA
30-	3010 - TAMPA FRONTAL		

**UTILITÁRIO REF: MC 4000 I - Acabamento em Inox**

CÓDIGO	DESCRIÇÃO DAS PEÇAS	CÓDIGO	DESCRIÇÃO DAS PEÇAS
11-	3008 - EIXO CILINDRO ESTICADOR	22-	3047 - CONJUNTO PROT ENGRENAGEM
12-	3015 - PROTEÇÃO MOTOR	23-	3049 - CONJUNTO PÉ VERT COMPL
15-	3028 - BASE MOTOR	24-	3129 - CONJUNTO CAIXA COMANDO ELÉTRICO
16-	3029 - FECHAMENTO FRONT PROT CORREIA	27-	3125 - CONJ CAIXA BOTÃO EMERGÊNCIA
17-	3034 - SUPORTE ESTEIRA	58-	1760 - SUPORTE DOS CORTADORES
18-	3126 - TAMPA COMANDO ELÉTRICO	59-	3040 - CONJUNTO DIVISOR PÉ DE MESA
21-	3042 - CONJUNTO ESTRUTURA MESA		

Esquema Elétrico









## TERMO DE GARANTIA

Todas as partes que compõem o equipamento, exceto o motor, estão garantidas por 1 ano, no que se referem a defeitos de fabricação a partir da data de emissão da nota fiscal.

Esta garantia será cancelada nos seguintes casos:

- Mau uso do equipamento;
- Caso o conserto do equipamento tenha sido feito por pessoas não autorizadas;
- Remessa do equipamento para consertos sem prévia consulta;
- Não apresentação da nota fiscal de compra junto a assistência técnica.

### **ATENÇÃO!**

Embora a **GRANO INDÚSTRIA DE EQUIPAMENTOS PARA ALIMENTAÇÃO LTDA** não se responsabilize pela garantia dos motores elétricos, estes possuem 1 ano de garantia por parte do fabricante, a contar da data de emissão da nota fiscal de venda. Para usufruir desta garantia,



Data de Aquisição: \_\_\_\_\_

Número da Nota Fiscal: \_\_\_\_\_

Número de Série da Máquina: \_\_\_\_\_

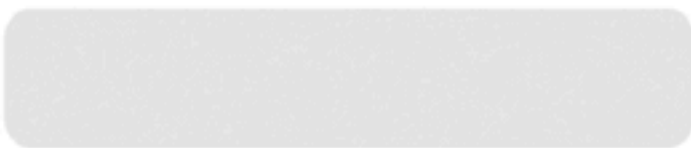
Nome do Cliente: \_\_\_\_\_

Nº de Série

Modelo:

Revenda:

Telefone:



**GRANO EQUIPAMENTOS**

**www.grano.ind.br**

**FALE CONOSCO**

**[Assistencia@grano.ind.br](mailto:Assistencia@grano.ind.br)**