

RESFRIADOR DE ÁGUA

RA-300

GRANO

Manual de Instrução

ÍNDICE

✎ Apresentação - Finalidade - Segurança	3
✎ Aspectos de Segurança	4
✎ Recebimento do Produto	5
✎ Instruções de Instalação	6
✎ Instalação	7
✎ Características Técnicas - Controlador	8
✎ Instruções de uso	9
✎ Manutenção - Limpeza	10
✎ Ocorrência de Defeitos	11
✎ Esquema Elétrico	12
✎ Termo de Garantia	13
✎ Lista de Revisões	14
✎ Cronograma de Manutenção - Lista de Revisões Manual	15

APRESENTAÇÃO

A empresa, especializada no ramo de máquinas para alimentação, oferece uma variada linha de produtos, que atendem as necessidades do mercado. São dezenas de equipamentos projetados para facilitar o trabalho de quem atua no ramo de alimentação. Fornecemos equipamentos para restaurantes, panificadoras, açougues, pizzarias, supermercados, confeitarias e até mesmo para cozinhas residenciais e industriais.

Todos os produtos são fabricados com materiais de alta qualidade e acabamento superior, dentro das normas de segurança e higiene das leis vigentes.

A facilidade na instalação, manutenção mínima, baixo consumo e o alto rendimento produtivo, colocam os produtos Grano, à frente no mercado, com vantagens de economia, produtividade, segurança e qualidade.

Queremos cumprimentá-lo por ter escolhido um produto com a qualidade a que o nome merece, **Grano**.

FINALIDADE DO MANUAL

A finalidade deste manual é passar ao usuário informações necessárias sobre o produto que acaba de ser adquirido. Leia este manual atentamente e terá a orientação correta para que obtenha um melhor aproveitamento e durabilidade do equipamento.



Terra de Proteção

Identificar qualquer terminal que é destinado para conexão com um condutor externo para proteção contra choque elétrico em caso de uma falha, ou no terminal de uma terra de proteção (Terra) eletrodo.



Equipotencialidade
IEC 60417-5021

Para identificar o terminal de interligação, que visa manter diversos aparelhos com o mesmo potencial. Não sendo, necessariamente, o Terra de uma ligação local.



Tensão Perigosa
IEC 60417-5036

Para indicar os riscos decorrentes de tensões perigosas

SEGURANÇA

- Este aparelho não deve ser utilizado por pessoas (inclusive crianças) com capacidade física, sensorial ou mental reduzida, falta de experiência ou conhecimento, ao menos que tenham recebido instruções quanto ao uso deste equipamento por pessoa responsável pela sua segurança.
- Verifique se a tensão do seu aparelho está de acordo com a etiqueta que acompanha o produto (no cordão de alimentação).
- Para evitar choques e danos ao seu produto verifique o aterramento de sua rede elétrica.
- Crianças devem ser vigiadas para assegurar que não estejam brincando com o aparelho.

ASPECTOS DE SEGURANÇA

Dados Específicos: Informações específicas do aparelho, ou mesmo da empresa, como razão social, CNPJ, nº de série, podem ser encontradas na contracapa do manual.

Resfriador de Água: A descrição da máquina e sua utilização prevista, podem ser visualizadas na pág. 8.

Esquema Elétrico: Para a visualização da esquemática do comando elétrico, conforme a tensão 127V ou 220V Mono verificar a partir da pág. 12.

Riscos: Este equipamento não gera qualquer risco à exposição dos usuários.

Segurança: Leia com atenção os itens a seguir para evitar problemas durante a instalação e o uso de seu equipamento.

- Mantenha esse manual sempre próximo dos usuários nos locais de trabalho.
- Nunca retirar o cabo do equipamento puxando pelo fio, sempre pegando o plugue e tirando-o da tomada.
- Nunca use extensões ou adaptadores para a ligação dos equipamentos.
- Não remova o pino central do plugue.
- Para a segurança do operador e dos componentes elétricos, recomendamos que seja verificado se o local de instalação possui aterramento.
- Conforme o Artigo 198 da CLT (Consolidação das Leis do Trabalho), é de 60kg o peso máximo que o trabalhador pode carregar sem prejudicar sua saúde.

Limitações: Instalar o equipamento com distância mínima de 50 cm entre um equipamento e outro, para evitar superaquecimento do motor.
Instale o equipamento em local onde não haja tráfego intenso de pessoas.

Utilização do Aparelho: Este equipamento foi projetado exclusivamente para a área de alimentação, a utilização para outros fins resultarão em desgaste prematuro do produto e danos no seus componentes.

Manutenção: Procedimentos para manutenção, verifique pág. 10 e 11.

Vida Útil: A vida útil da máquina pode variar de 3 à 5 anos.

- Acesse gratuitamente nosso site www.gpaniz.com.br

Atenção

É PROIBIDA A RETIRADA DE QUALQUER ITEM DE SEGURANÇA DE SUA MÁQUINA SOB PENA DE PERDA DA GARANTIA E FUNCIONAMENTO DO EQUIPAMENTO.

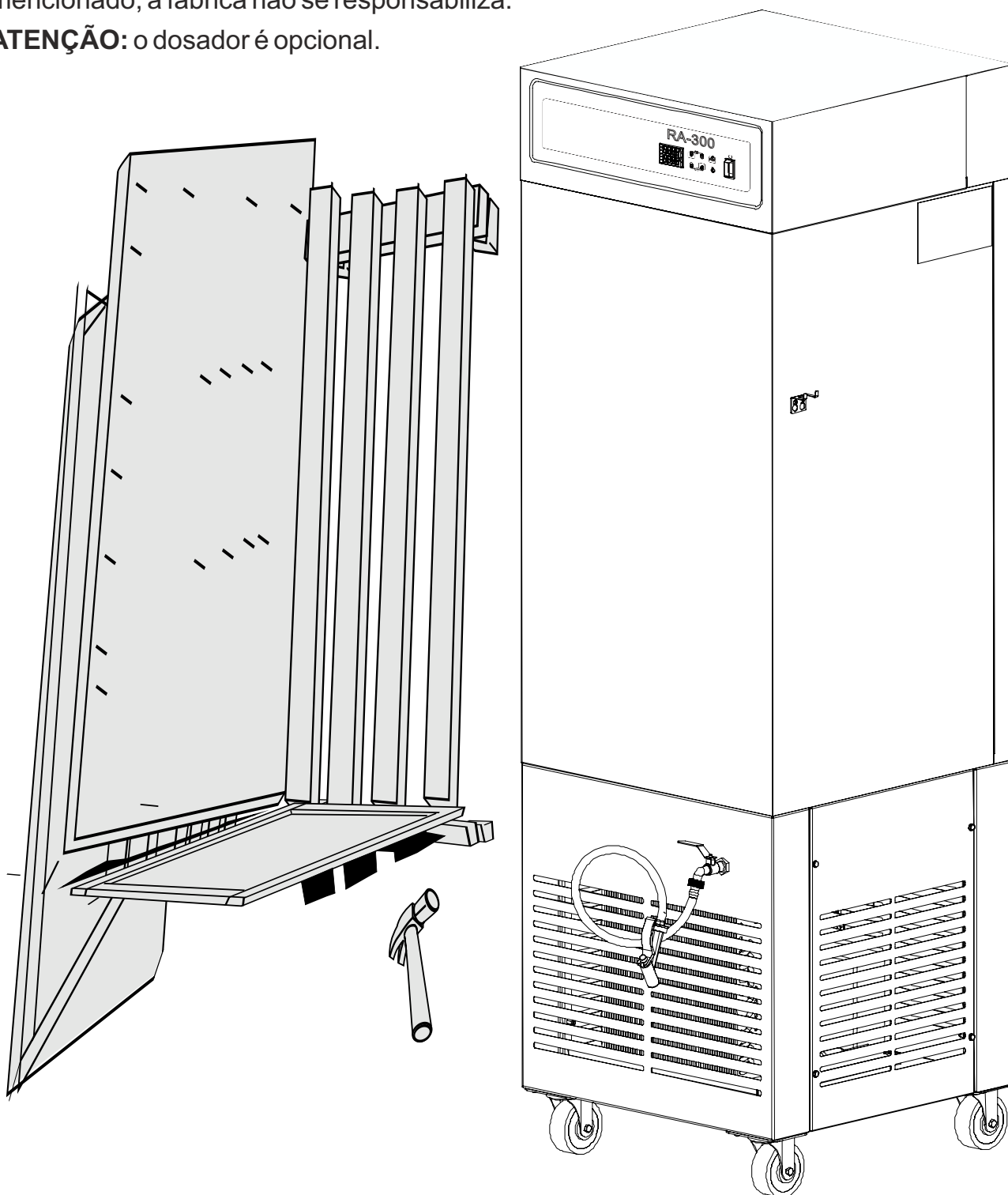
RECEBIMENTO DO PRODUTO

Ao receber o produto, recomendamos cuidado e inspeção para detectar qualquer avaria proveniente do transporte, tais como:

- Amassados e riscos na pintura;
- Quebra de peças;
- Falta de peças através da violação da embalagem.

OBSERVAÇÃO: Em casos de avaria no recebimento seja ele por quaisquer motivo acima mencionado, a fábrica não se responsabiliza.

ATENÇÃO: o dosador é opcional.



INSTRUÇÕES DE INSTALAÇÃO

- Instalar o equipamento em uma superfície plana.
- Deixar um espaço de pelo menos 500 mm em torno do equipamento.
- Verificar se a tensão da rede elétrica é a mesma do seu equipamento.
- Para a operação adequada, este equipamento deve ser instalado em local com temperatura entre 5°C à 30°C.
- O equipamento deve ser mantido afastado de fontes de calor e substâncias combustíveis.
- Manter o equipamento fora do alcance de Crianças.

INSTRUÇÕES DE INSTALAÇÃO ELÉTRICA

- O equipamento deve ser aterrado obrigatoriamente para evitar riscos ao operador e danos ao equipamento.
- Usar tomadas para 20a com pino 4,8mm conforme nbr 6147..
- Não remova o pino terra do cabo elétrico.
- Nunca usar extensões ou 't' para a ligação dos equipamentos.
- Fazer a conexão do terminal equipotencial.
- Certifique-se de que as conexões elétricas são acessíveis.

CARACTERÍSTICAS TÉCNICAS

O resfriador de água RA-300 possui as versões com ou sem dosador de água, também possui as versões com acabamento externo produzido em chapas de aço inox AISI 430 escovado ou em aço carbono SAE 1020 com pintura epóxi branco. O sistema de refrigeração é composto de um evaporador do tipo serpentina, em aço inox AISI 304, uma unidade condensadora equipada com um compressor hermético de 1HP, um reservatório de líquido, filtro secador e o dispositivo de expansão por válvula termostática, o fluido refrigerante é o R-134a (ecologicamente correto). No interior do reservatório de água possui um sistema de movimentação da água, otimizando a troca térmica e evitando o mal funcionamento do equipamento com o congelamento da água em regiões próximas a superfície do evaporador. A saída de água é realizada através de uma torneira com registro, com uma mangueira acoplada e em sua extremidade uma ponteira em inox AISI 304 em formato de "U", facilitando sua fixação onde se deseja descarregar a água. O equipamento é ideal para panificadoras, padarias e similares.

INSTALAÇÃO

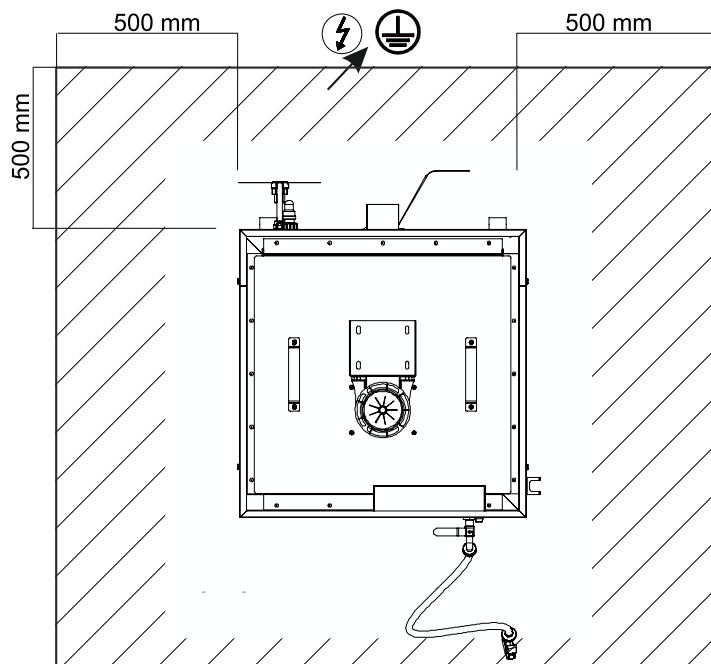
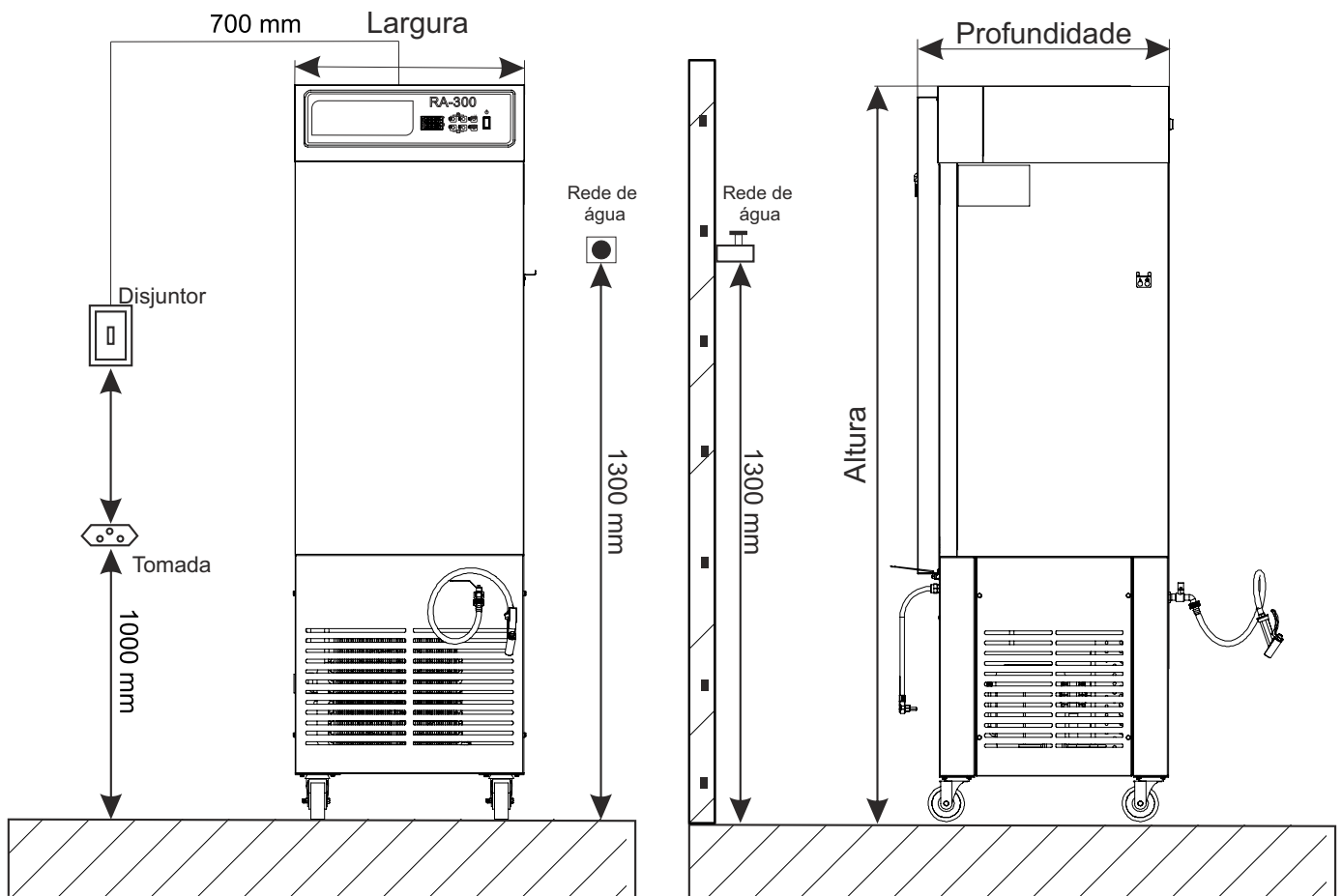
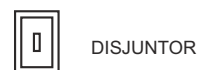


Tabela de Dimensões

MODELO	ALTURA	LARGURA	PROFUNDIDADE
RA-300	2070 mm	650 mm	705 mm



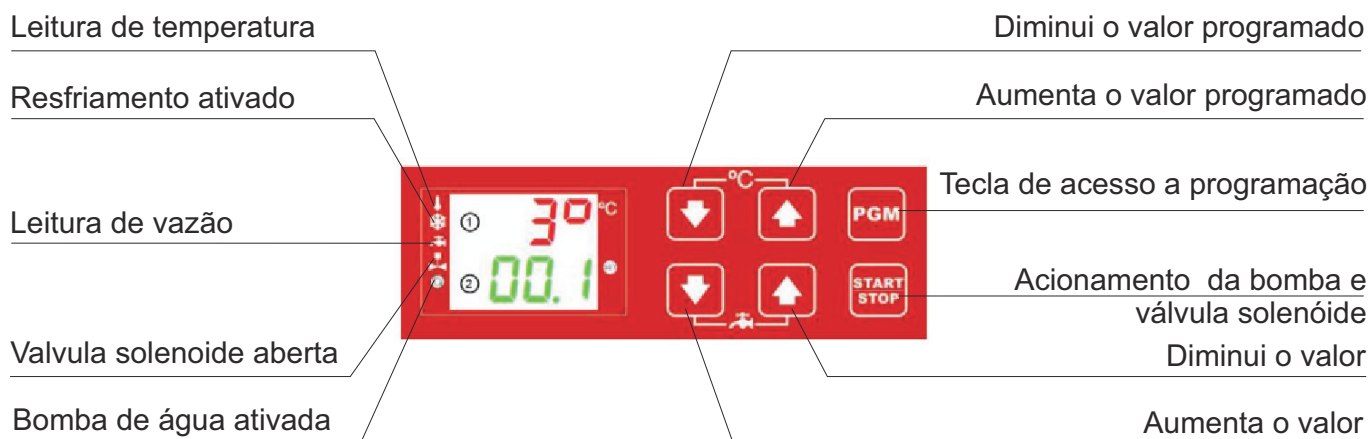
Após a Instalação do Resfriador de Água, esperar 3 horas para por o equipamento em funcionamento.

CARACTERÍSTICAS TÉCNICAS

ALIMENTAÇÃO ELÉTRICA	MONOFÁSICA	
TENSÃO (V)	127	220
FREQUÊNCIA (Hz)	60	60
POTÊNCIA (kW/h)	1,168 kW/h	1,012 kW/h
CORRENTE NOMINAL (A)	9,5	4,6
DISJUNTOR	-	-
CORDÃO DE ALIMENTAÇÃO	3 X 1,5mm	3 X 1,5mm
CAPACIDADE (L)	300	300
QUANTIDADE DE GÁS (g)	520	520

A empresa reserva o direito de efetuar alterações nos equipamentos sem aviso prévio.

CONTROLADOR



PROGRAMAÇÃO DOS PARÂMETROS DE PROCESSO

Com o controlador ligado, pressione a tecla **PGM** para ter acesso à programação. Ao pressioná-la o display irá piscar os valores de temperatura e vazão programados. Para ajustar a temperatura de controle utilize as teclas localizadas na região superior do teclado, e para ajustar a vazão utilize as teclas localizadas na região inferior do teclado. Para retornar ao funcionamento normal pressione a tecla **PGM** duas vezes.

FUNCIONAMENTO



Quando energizado, o controlador irá exibir a versão de software e após iniciará o controle de temperatura. Quando ela estiver acima do setpoint programado a saída de refrigeração (S3) permanecerá ativada até a temperatura for igualar o valor programado. A saída de resfriamento retornará a ligar apenas se a temperatura for igual ao valor do setpoint mais a histerese.

O processo de dosagem é iniciado pela tecla . Nesse momento as saídas de bomba de água e válvula solenoide acionam simultaneamente (S1 e S2 respectivamente) e permanecem nesse estado até que a vazão atinja o setpoint de vazão programada.

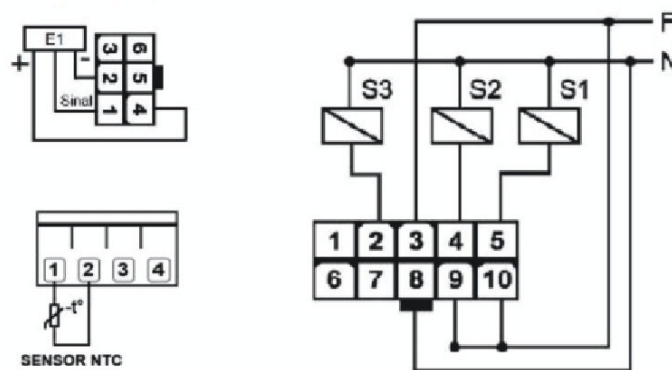
Caso a tecla seja pressionada novamente, o processo é pausado, mantendo os valores de vazão registrados até o momento.

MENSAGENS DE FALHA

O controlador possui códigos de possíveis falha que podem ocorrer durante o seu funcionamento.

DISPLAY	DESCRIÇÃO
	Foi detectado algum parâmetro de configuração corrompido e por segurança todos eles foram restaurados ao seu valor de fábrica. O usuário deverá reiniciar o controlador e verificar uma possível reprogramação do produto.
	Sensor de temperatura aberto, desconectado ou em curto-circuito.

7 - LIGAÇÕES ELÉTRICAS



S1 – SAÍDA BOMBA D'AGUA
S2 – SAÍDA VÁLVULA SOLENOIDE
S3 – SAÍDA UNIDADE DE RESFRIAMENTO
E1 – SENSOR DE VAZÃO

INSTRUÇÕES DE USO

Para ligar seu equipamento RA-300, siga os passos descritos abaixo:

- 1º Passo: Abra o registro de conexão hidráulica;
- 2º Passo: Espere o nível máximo ser atingido (nesse momento a bóia mecânica interromperá o fluxo de água);
- 3º Passo: Ligar a máquina na rede elétrica;
- 4º Passo: Após a água atingir a temperatura de 5°C, a resfriadora já estará pronta para uso (na parte frontal há um controlador digital onde você poderá verificar a temperatura);

OBS.: O RA-300 já vem de fábrica com temperatura de controle (setpoint) ajustada em 2°C, não necessitando nenhuma programação adicional ao controlador.

- Utilizar apenas água no equipamento, em caso de utilização de outro produto o equipamento perderá a garantia.
- Não é permitido o uso com temperatura menor que 2°C positivo.

MANUTENÇÃO

- Um electricista deverá fornecer serviços eléctricos conforme especificações de leis locais e nacionais.
- Caso o cordão de alimentação esteja danificado, o mesmo deverá ser substituído pelo fabricante ou serviço autorizado com um cordão de alimentação especial disponibilizado pelo fabricante ou serviço autorizado, com o objetivo de prevenir acidentes.
- Partes metálicas são condutoras de calor, portanto, antes de iniciar qualquer manutenção verifique se o equipamento está completamente resfriado;
- Caso seja necessário fazer a manutenção do capilar é necessário entrar em contato com a assistência técnica para saber qual o tamanho do capilar e qual o gás refrigerante que é necessário utilizar. Tenha em mãos o número de serie do equipamento.

LIMPEZA

- Antes de efetuar a limpeza retire o plugue da tomada.
- Para a limpeza externa, aconselha-se utilizar um pano úmido com sabão neutro. Nunca utilize mangueira de água pois poderá provocar curto circuito e danificar os componentes eléctricos como motor.
- A cada 6 (seis) meses é recomendada a limpeza da unidade condensadora com auxílio de uma escova macia, removendo toda a sujeira através de movimentos suaves.
- Este aparelho não deve ser limpo com jato de água.
- A máquina não poderá ser submergida para limpeza.
- Não utilizar produto químico para limpeza da tanque (parte interna) do seu RA-300Plus.

Importante: O resfriador RA-300, não possui sistema de filtragem ou purificação da água, sendo assim necessário que a mesma seja tratada anteriormente.

OCORRÊNCIA DE DEFEITOS

- Em caso de não funcionamento do equipamento, antes de chamar a assistência técnica, observe se a máquina apresenta os seguintes problemas:

1 - Se a máquina não liga: Verifique se a tensão da máquina coincide com a do estabelecimento.

Se houver realmente a necessidade de acionar a Assistência Técnica Grano, caso o equipamento não esteja funcionando conforme as especificações, tenha a nota fiscal e o Manual de Instruções à mãos e entre em contato com o Serviço de Atendimento Grano. Este lhe prestará esclarecimento sobre pequenos problemas que eventualmente venham ocorrer em seu equipamento e lhe indicará o assistente técnico mais próximo.

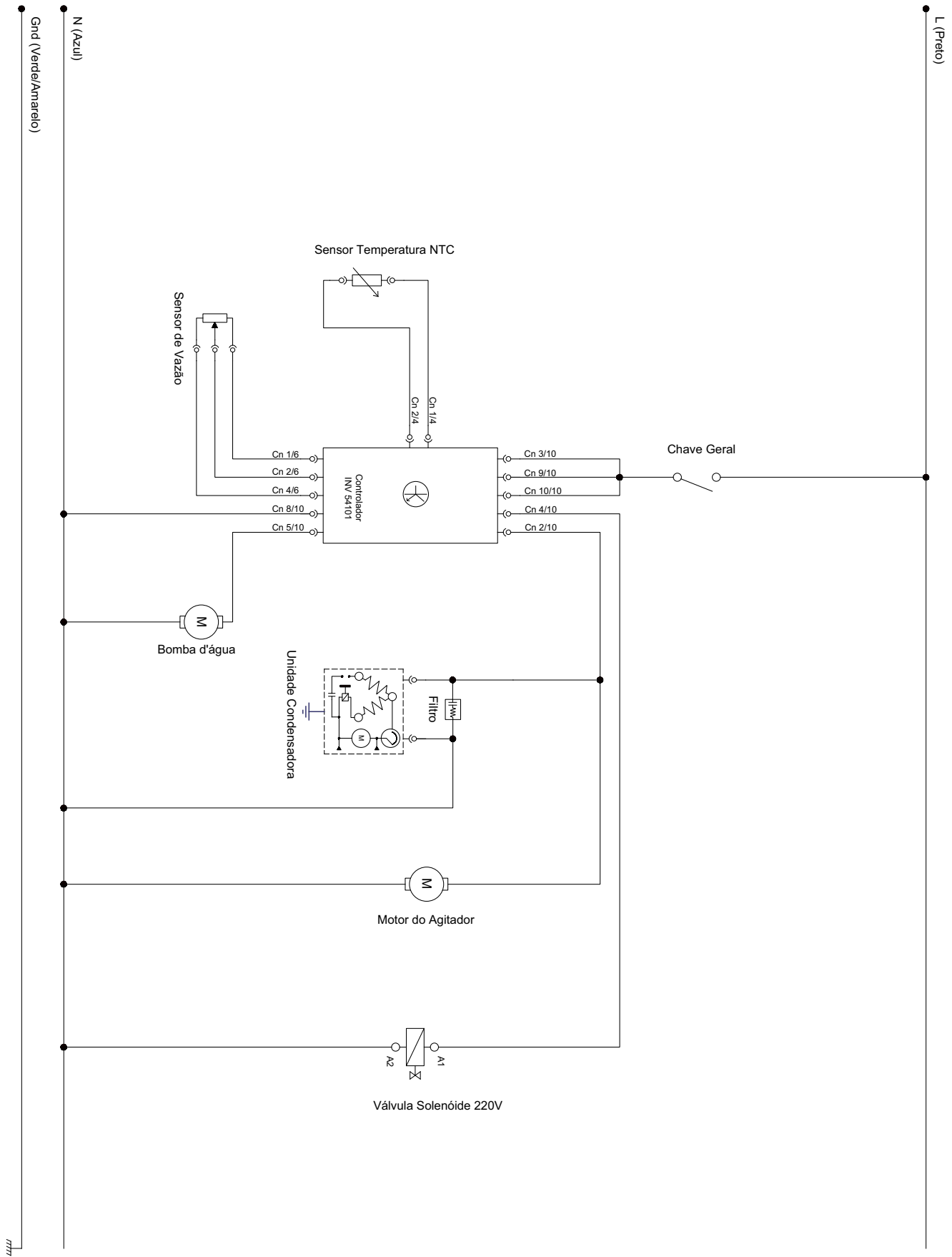
Para facilitar a reposição de peças, cite sempre a referência da máquina, nesse caso RA-300.

OCORRÊNCIA DE DEFEITOS

PROBLEMAS	POSSÍVEIS CAUSAS	PROCEDIMENTOS
Não funciona Não liga	Falta de Água	Verifique a entrada de água Verifique a bóia
	Falta de Energia Elétrica	Verifique a rede elétrica
	Variação na Tensão	Instale um regulador de tensão de núcleo saturado. Para isso, verifique a potência adequada
	Controlador eletrônico com defeito ou queimado	Substitua ou verifique as condições do controlador e as suas configurações corretas
	Cabo de força com defeito	Substituir o cabo de força
Não refrigera	Sensor de temperatura danificado ou desconectado	Verifique a condição do sensor
	Vazamento de fluido refrigerante	Encontre o vazamento, substitua o filtro secador, realize vácuo e dê a carga correta de refrigerante
	Condensador obstruído	Faça uma limpeza no condensador com uma escova macia retirando toda sujeira existente
	Fontes de calor muito próximas da câmara ou temperatura ambiente acima de 43°C	Instale em um local adequado
	Compressor defeituoso	Substitua o compressor
	Relé ou protetor térmico em curto circuito	Substitua os componentes
Ruídos	Piso desnivelado	Instale o equipamento em um piso nivelado
Equipamento não conta	Vazão abaixo do exigido pelo equipamento	Verificar tubulação, ou obstrução no sistema
	Verificar constante zerada ou incorreta	Inserir a constante anterior ou reafirmar equipamento
	Fiação do hidrômetro ou painel solto	Averiguar ligação / desligar
	Rompimento da fiação	Substituir fiação
Válvula não fecha	Sujeira da válvula	Providenciar limpeza
Válvula não abre	Bobina Queimada	Substituir bobina
	Fiação da Válvula solta	Averiguar ligação / religar
Não da exatidão medidas	Vazamento na tubulação	Providenciar reparos
	Ar na linha	Eliminar ar
	Hidrômetro com entrada e saída invertida	Reinstalar o Hidrômetro
	Vazão diferenciada nos ramais	Padronizar a instalação em todos os ramais.
Não sai água	Bobina queimada	Providenciar troca
	Saída de potência da placa queimada	Providenciar reaperto
	Diafragma Rugoso	Providenciar troca
	Sujeira no hidrômetro ou na válvula	Providenciar limpeza

Importante: para todos procedimentos acima sugeridos é de fundamental importância a execução feita por um técnico qualificado e autorizado pela Grano Indústria de Equipamentos para Alimentação LTDA.

ESQUEMA ELÉTRICO RA-300 220V COM DOSADOR E BOMBA



TERMO DE GARANTIA

A empresa compromete-se com a garantia de 6 (seis) meses referente ao produto abaixo qualificado, a partir da data da revenda ao cliente final, mediante as seguintes condições e normas:

1) A empresa não cobrirá em hipótese alguma defeitos e riscos na pintura ou amassamento decorrentes de transporte, devendo estes serem exigidos da transportadora no momento da entrega, ou seja, recebimento da mercadoria. Também não terão garantia equipamentos expostos ao tempo, ou que por alguma forma após seu uso tenham ficado muito tempo sem funcionamento, pois poderá aparecer ferrugem nas partes de movimento não lubrificadas.

2) A garantia não cobrirá vidros, lâmpadas, fusíveis, chaves contactoras, resistências, termostatos, controlador de temperatura, relés, válvulas solenóides de água e válvula solenóide de gás, pois são componentes sensíveis às variações de tensão elétrica, transporte não apropriado, instalações não apropriadas e sem proteção.

3) O motor elétrico, quando danificado, deve ser encaminhado à Assistência Técnica dos respectivos fabricantes, devendo ocorrer um prévio contato com a Grano .

4) O cliente terá o direito a Assistência Técnica no local de uso da máquina cuja medida da mesma seja maior que 0,360m³ ou peso superior a 94Kg. Caso a máquina não se enquadre nas medidas citadas, a mesma deverá ser enviada para a Assistência Técnica Autorizada mais próxima. Caso seja constatado que houve mau uso ou instalação inadequada do equipamento, a visita, o deslocamento e os custos do conserto correrão por conta do usuário, mesmo sendo no período de garantia.

5) A garantia estabelecida pela fábrica refere-se à máquinas que em serviço e uso normal apresentarem defeitos de material ou montagem. A fábrica reserva o direito de dar pareceres e não autoriza outras pessoas a julgar defeitos apresentados durante a vigência da garantia. A garantia cobrirá custos com a mão-de-obra desde que a mesma seja executada pela Assistência Técnica Autorizada. Excluem-se da garantia defeitos ou avarias resultantes de acidentes por negligência nas operações.

6) A empresa não se responsabiliza por modificações no produto, salvo as alterações feitas pela própria fábrica.

7) Após 3 (três) meses de uso, considera-se fora de garantia todas peças ou acessórios que tenham desgaste natural ou acelerado tais como: rolamentos e retentores, discos do Moedor de Carne e do Preparador de Alimentos; globo, pá e espiral da Batedeira Planetária; feltros da Modeladora; trefilas, caracóis e alimentadores de extrusão.

8) Regulagens, lubrificações, ajustes e limpeza do equipamento, oriundos de seu uso e funcionamento, não serão cobertos pela garantia, devendo estes correr por conta do proprietário.

9) EXTINÇÃO DA GARANTIA:

- ✓ A não execução dos serviços de revisão e lubrificação constantes no Manual de Instrução do equipamento;
- ✓ O emprego de peças e componentes não originais e não recomendadas pela empresa;
- ✓ Modificação do produto e conseqüente alteração das características técnicas de funcionamento, com exceção às executadas pela empresa;
- ✓ Utilização das máquinas e equipamentos para outras funções que não sejam as indicadas pelo fabricante;
- ✓ Pelo decurso do prazo de validade da garantia.

Obs: Para qualquer demanda judicial fica eleito o Foro da Comarca de Caxias do Sul (RS), com renúncia a qualquer outro, por mais privilegiado que seja ou venha a ser.

LISTA DE REVISÕES MÁQUINA

Intervenções realizadas						
Data de Intervenções						
Serviço realizado						
Peças reparadas ou substituídas						
Condições de segurança do equipamento						
Indicações conclusivas quanto as condições de segurança da máquina	Conforme <input type="checkbox"/> Não Conforme <input type="checkbox"/>	Conforme <input type="checkbox"/> Não Conforme <input type="checkbox"/>	Conforme <input type="checkbox"/> Não Conforme <input type="checkbox"/>	Conforme <input type="checkbox"/> Não Conforme <input type="checkbox"/>	Conforme <input type="checkbox"/> Não Conforme <input type="checkbox"/>	Conforme <input type="checkbox"/> Não Conforme <input type="checkbox"/>
Responsável						

CRONOGRAMA DE MANUTENÇÃO

NÚMERO	DESCRIÇÃO	PERIODICIDADE
01	LIMPEZA INTERNA	DIÁRIA
02	LIMPEZA SISTEMA ELÉTRICO	1.800 HORAS
03	REAPERTO SISTEMA ELÉTRICO	1.800 HORAS
04	LIMPEZA CONDENSADOR	1.800 HORAS
05	LIMPEZA ÁGUA DA CALDEIRA	1000 HORAS OU CONFORME NECESSIDADE

LISTA DE REVISÕES MANUAL

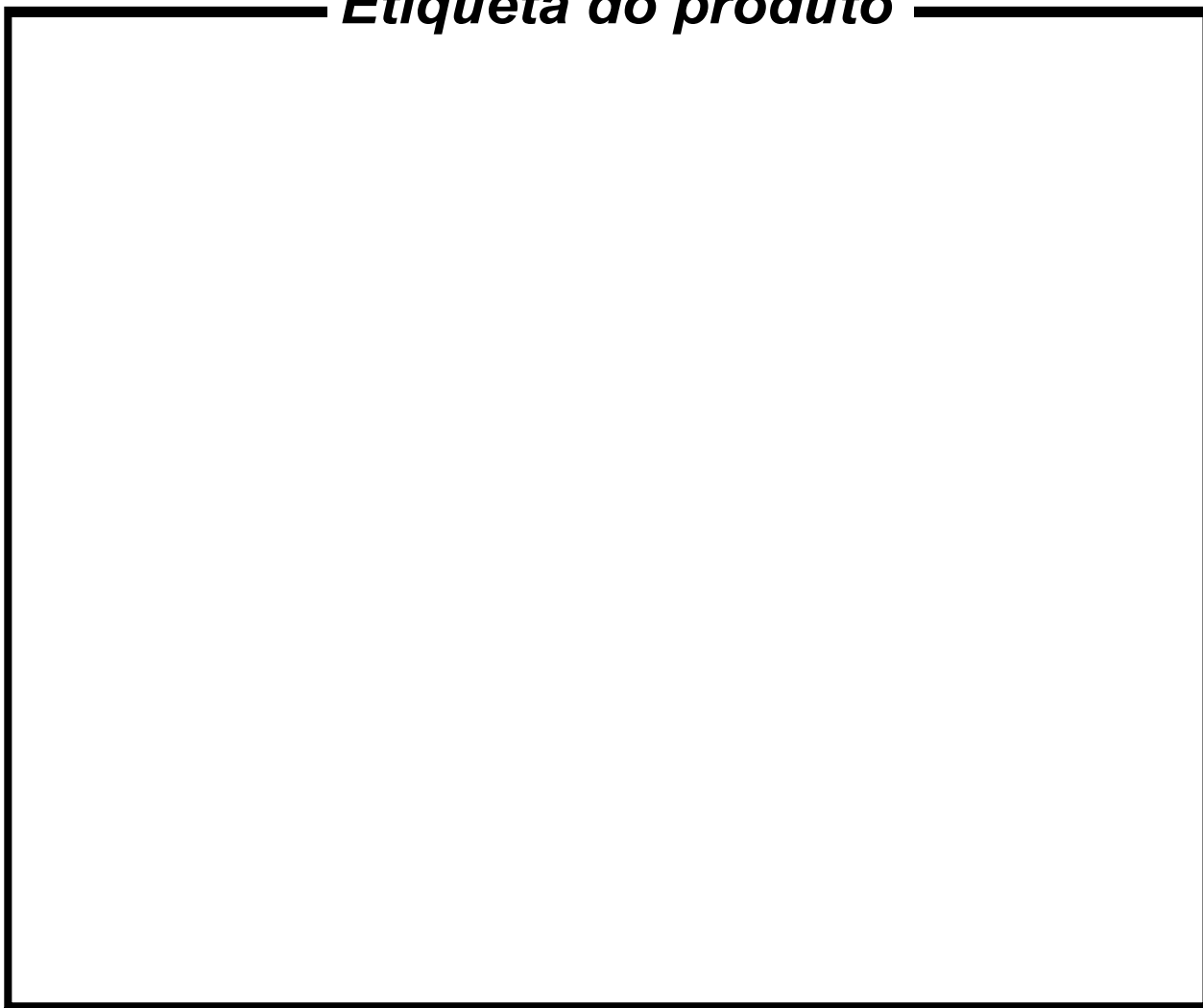
Revisão	Nº Série Inicial	Nº Série Final	CDA	Descrição
00	020320XXXXXX	231020XXXXXX	6499	Alterações no projeto atual visando uma melhoria no projeto atual.
01	26020XXXXXX	27020XXXXXX		Alteração do controlador e no esquema elétrico páginas 08 e 12.
02	28020XXXXXX			
03				
04				
05				
06				
07				
08				

* Alterado conforme layout novo.

R.00

RA-300

Etiqueta do produto



Visualize aqui os dados do seu equipamento como nº de série, modelo, frequência, tensão.



ATENDIMENTO AO CONSUMIDOR
(0-XX-54) 3223 2556